

OLIMA

Rückstauklappen:
Eine Lösung für Rückstauprobleme

www.redi.it

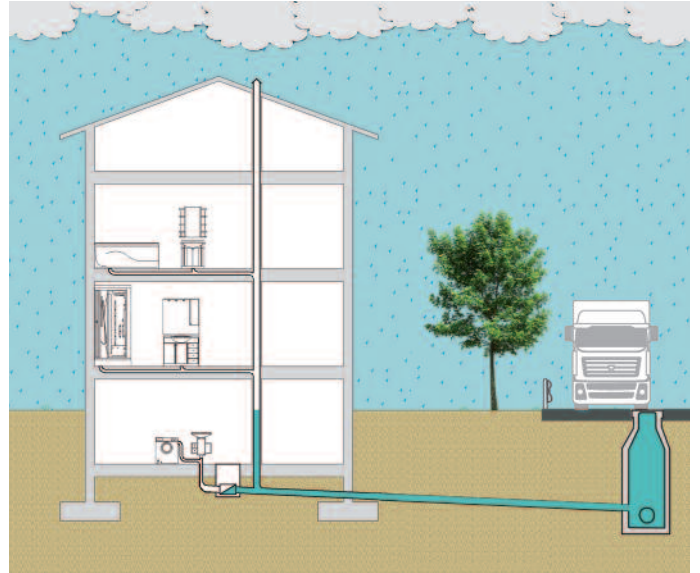


REDI

le strade dell'acqua

OTTIMA

Eine Lösung für Probleme bei Rückstau



Funktion



Normaler Betrieb



Rückstauschutz aktiviert

Klimatische Veränderungen und die zunehmende Urbanisierung führen verstärkt zu Überlastungen der Kanalisation, die zu Schäden durch Rückstau führen. Die einfachste und wirtschaftlichste Lösung dieses Problems ist der Einbau einer Rückstauklappe. Diese schützt den Anwender vor wirtschaftlichen Schäden am Eigentum.

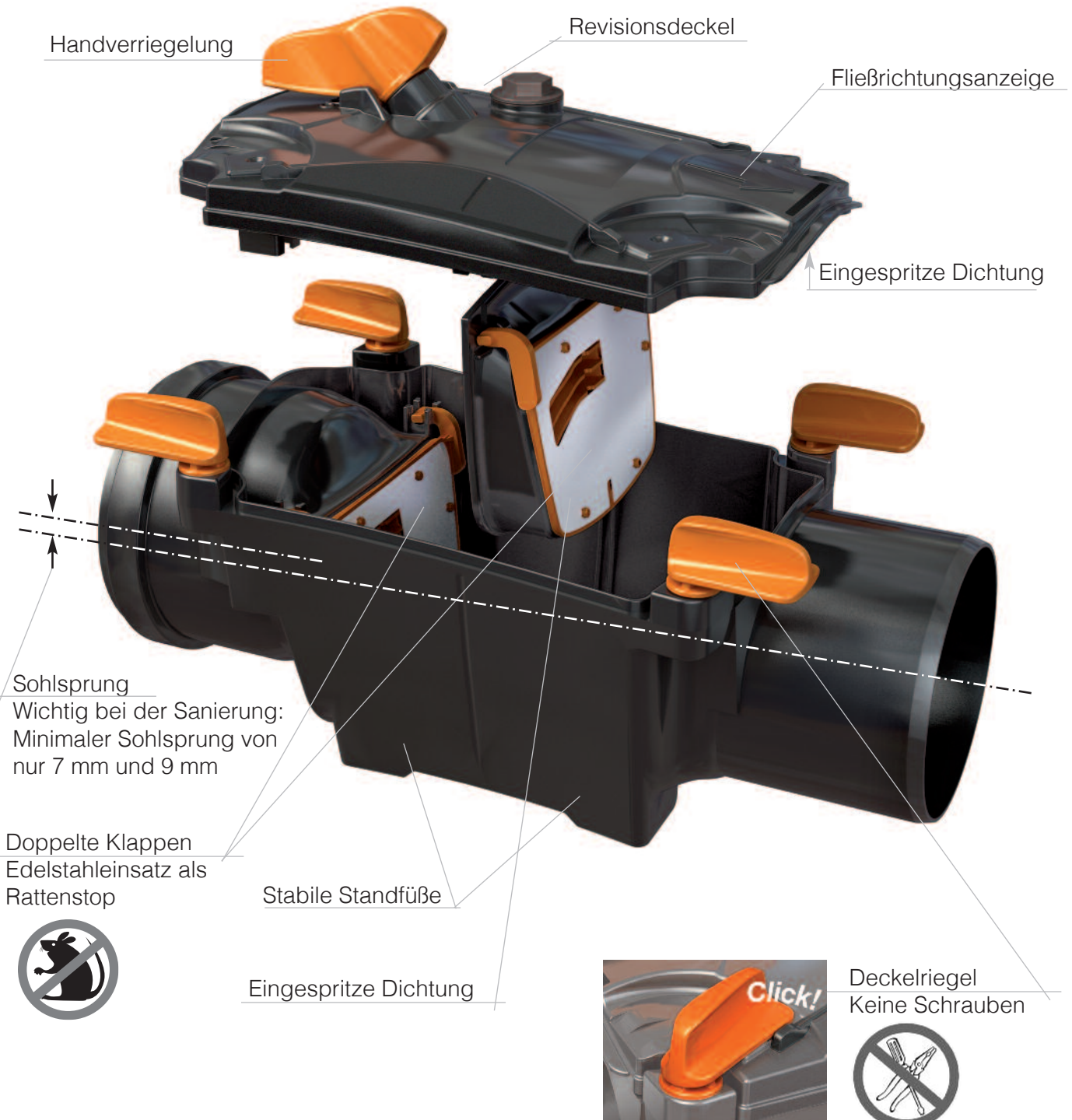
Für Rückstauschutz ist immer der Eigentümer verantwortlich.

OTTIMA wird in Abwasserleitungen verwendet und ermöglicht den Abfluß zur öffentlichen Kanalisation bei gleichzeitigem Rückstauschutz.

Wir empfehlen OTTIMA besonders bei:

- Räume unterhalb der Rückstauenebene
- Einsatz in der Nähe von Gewässern
- In Mischwasserkanälen (gefährlich bei Starkregen)
- In von Rückstau betroffenen Abwasserleitungen
- Bei Kanalisationserweiterungen durch Neuanschlüsse (mögliche Kanalüberlastung)
- Bei Pumpwerken in der Abwasserleitung

Technische Daten



Erhältlich

Mit Steckmuffe



Ohne Muffe



■ Keine Schrauben

Für die Wartung und das Öffnen des Revisionsdeckels werden keine Werkzeuge benötigt.

■ Klappen

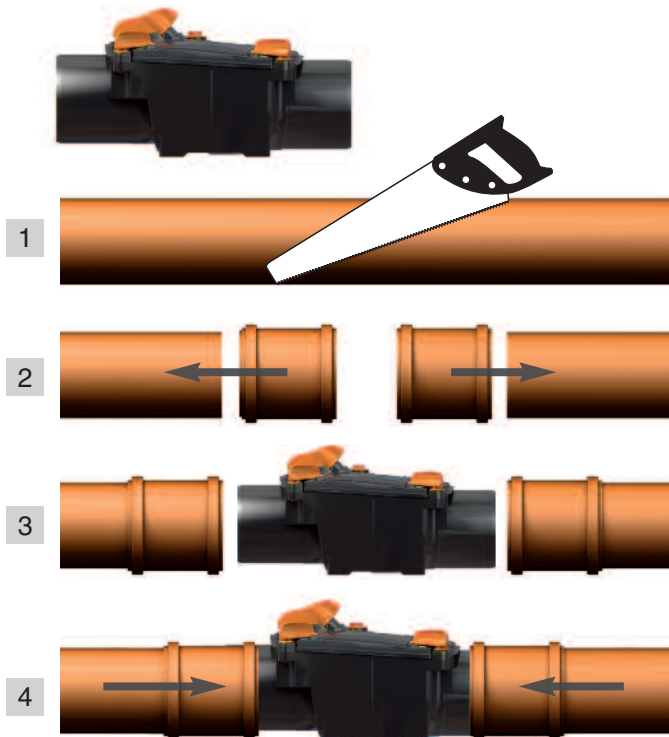
Edelstahleinsatz als Rattenstop - schraublose Befestigung. Die Klappe hat eine eingespritzte Dichtung, die Verlust oder Beschädigungen bei Wartungsarbeiten vermeidet.

■ Revisionsdeckel

Abnehmbarer Handverriegelung gegen unbefugte Bedienung. Der Revisionsdeckel hat eine eingespritzte Dichtung, die Verlust oder Beschädigungen bei Wartungsarbeiten vermeidet.

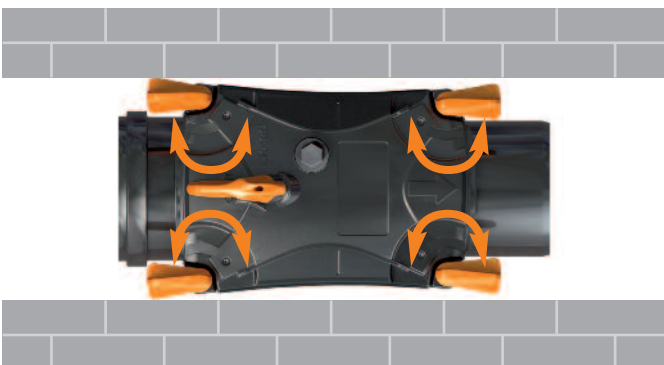
Version ohne Muffe

Ideal für Montage in bestehende Rohrleitungen.



Minimierte Abmessungen

Kompakte Abmessungen von OTTIMA erlauben die Montage unter beengten Platzverhältnissen und nahe der Wand.



Einbaubeispiele

■ Version mit Steckmuffe



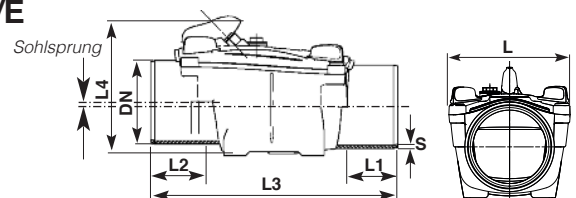
■ Anwendung bei SML- & Gußrohren



■ Montage in vorhandene Kunststoffrohrleitungen

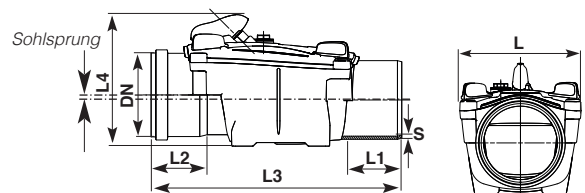


■ E/E



DN	S (mm)	L (mm)	L1 (mm)	L2 (mm)	L3 (mm)	L4 (mm)	Sohl sprung (mm)
110	3,2	171	65	65	365	184	7
125	3,2	255	73	73	455	226	9
160	4,0	255	83	83	468	226	9

■ M/E



DN	S (mm)	L (mm)	L1 (mm)	L2 (mm)	L3 (mm)	L4 (mm)	Sohl sprung (mm)
110	3,2	171	65	63	350	184	7
125	3,2	255	73	69	458	226	9
160	4,0	255	83	82	491	226	9

Entwicklung und Design

Erhältliche Durchmesser: 110 - 125 - 160



Neuheit Doppelte Klappen mit Edelstahl
Doppelte Sicherheit



REDI entwickelt und produziert bereits seit über 30 Jahren Rückstauklappen. Hunderttausende wurde bereits weltweit eingebaut und zeigen die Zufriedenheit der Bauunternehmer, Installateure und Betreiber.

Auf diese Erfahrungen und unser know-how basierend hat REDI die neue Rückstauklappe OTTIMA entwickelt, die das Konzept von Qualität, absoluter Zuverlässigkeit und Design verkörpert. OTTIMA ist die Referenz im Bereich moderner Rückstauklappen.

REDI OTTIMA Rückstausicherungen sind in Übereinstimmung mit der Europäischen Norm EN 13564.

Zu- und Ablaufanschlüsse entsprechen der Europäischen Norm EN 1329 und EN 1401.



Muffe/Ende
Version mit Steckmuffe



Ende/Ende
Version ohne Muffe

REDI

40069 ZOLA PREDOSA Via Madonna dei Prati, 5/A (BO - Italy)

Tel. + 39 051 6175111 - Fax + 39 051 756649

www.redi.it - export@redi.it

an *OAliaxis* company