

OLIMA

Válvulas anti-retorno:
Solución al retroceso de aguas residuales

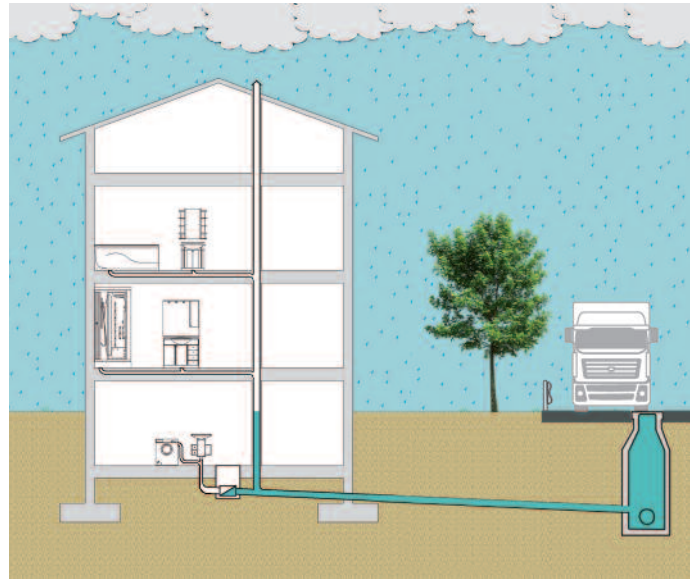
www.redi.it

REDI

le strade dell'acqua



Solución a las inundaciones en bajos y similares, con un diseño totalmente nuevo.



En una situación normal



En una situación de lluvia torrencial

Funcionamiento

- En una situación normal.

El agua de saneamiento fluirá a través de la válvula anti-retorno empujando en sentido del flujo las clapetas internas, en dirección a la salida (parte macho) de la válvula.

- En una situación de lluvia torrencial.

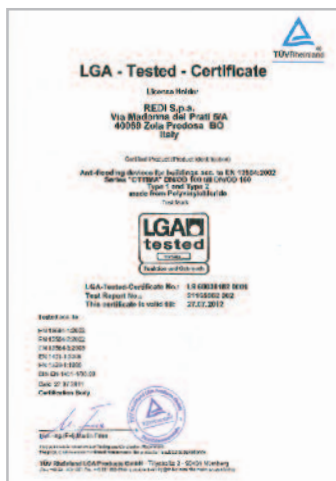
Cuando la acometida se ve sometida a caudales que ocasionan el llenado de la misma y este sobrecaudal tiende a penetrar en sentido contrario al habitual, actúa la clapeta de la válvula anti-retorno, impidiendo su entrada al interior de la vivienda.

Certificados

El producto ha sido certificado por el prestigioso instituto alemán LGA.

Las válvulas anti-retorno de doble clapeta son exigidas por el código técnico de la edificación para instalaciones mixtas. HS5 - Apartado 3.3.2.2

Deben instalarse válvulas anti-retorno de seguridad para prevenir las posibles inundaciones cuando la red exterior de alcantarillado se sobrecargue, particularmente en sistemas mixtos (doble clapeta con cierre manual), dispuestas en lugares de fácil acceso para su registro y mantenimiento.



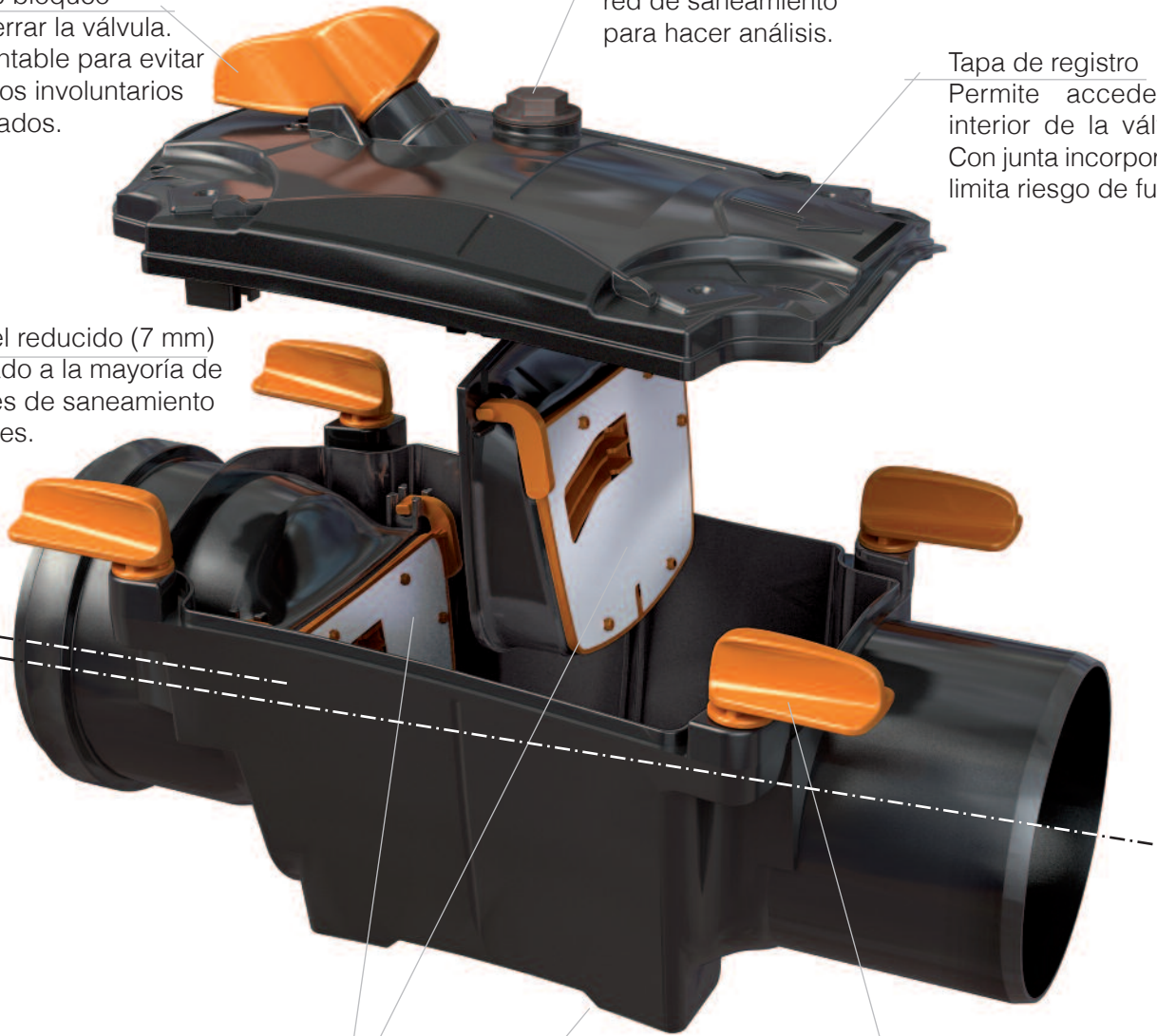


Maneta de bloqueo
Permite cerrar la válvula.
Es desmontable para evitar movimientos involuntarios o no deseados.

Toma de muestras
Permite acceder a la red de saneamiento para hacer análisis.

Tapa de registro
Permite acceder al interior de la válvula. Con junta incorporada, limita riesgo de fugas.

Desnivel reducido (7 mm)
Adecuado a la mayoría de las redes de saneamiento existentes.



Doble clapeta removible
Con clapeta inoxidable anti-roedores.
Clapeta con junta integrada.
Evita riesgos de rotura durante las operaciones de mantenimiento.

Base plana
Facilita la instalación perfectamente nivelada.

Maneta de cierre
Fácil registro. Sin tornillos.
Sin riesgo de oxidación.
Sin herramientas.



Gama:

Macho / Hembra

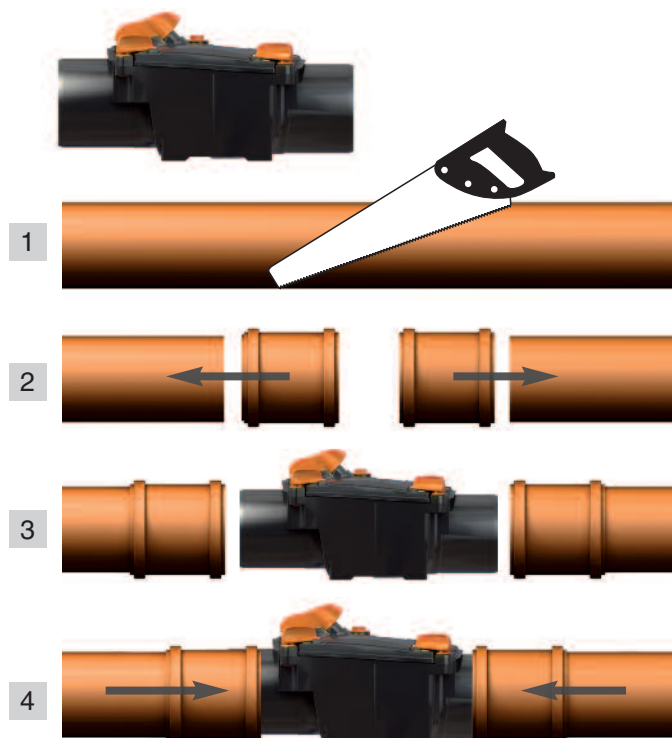


Macho / Macho



- Válvula anti-retorno color negro.
- Clase 1 / Clase 2.
- Según la norma EN13564.
- Clapeta única / Clapeta doble anti-múldos.
- Con junta labiada.
- Tapa registro acceso sin tornillos.
- Con maneta de bloqueo extraíble.

Macho / Macho



Compacta

El producto ha sido diseñado para facilitar su instalación en lugares reducidos gracias a su diseño compacto. Deberá asegurar que se instala perfectamente horizontal para garantizar el correcto funcionamiento.

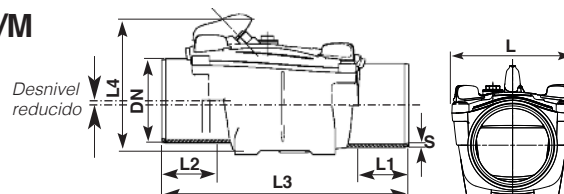


instalación

Instale la tubería fijándola sobre la entrada hembra con junta.
Dimensiones de acuerdo la norma EN1401.

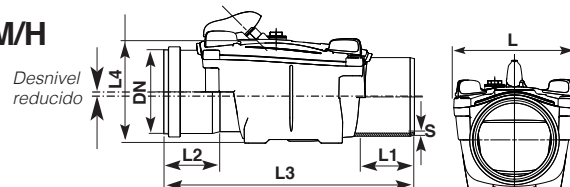


M/M



Ø	S (mm)	L (mm)	L1 (mm)	L2 (mm)	L3 (mm)	L4 (mm)	Desnivel reducido
100	3,0	171	60	60	335	184	7
110	3,2	171	65	65	365	184	7
125	3,2	255	73	73	455	226	9
160	4,0	255	83	83	468	226	9

M/H



Ø	S (mm)	L (mm)	L1 (mm)	L2 (mm)	L3 (mm)	L4 (mm)	Desnivel reducido
100	3,0	171	60	57	338	184	7
110	3,2	171	65	63	350	184	7
125	3,2	255	73	69	458	226	9
160	4,0	255	83	82	491	226	9

PATENT
PENDING

GAMA: Ø100 - Ø110 - Ø125 - Ø160



< OTTIMA M/H Ø 110 mm



OTTIMA M/H Ø160 mm >



Macho / Hembra
con junta labiada



Macho / Hembra



Macho / Macho

Doble clapeta inoxidable



REDI

40069 ZOLA PREDOSA Via Madonna dei Prati, 5/A (BO - Italy)

Tel. + 39 051 6175111 - Fax + 39 051 756649

www.redi.it - export@redi.it

an *OAliaxis* company