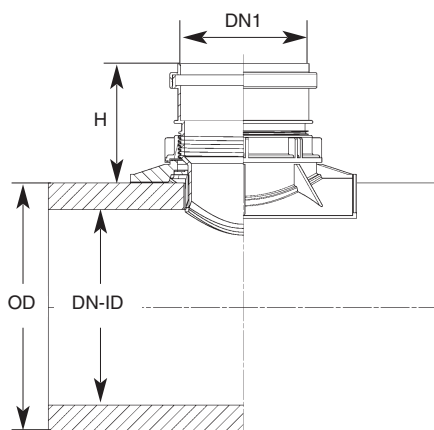
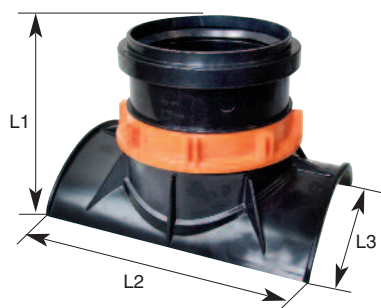


Clip per tubi in GRES DN 250

Novità



Tubi in GRES

| | DN - ID | OD | Classe kN/m ² |
|--------------|---------|-----|-----------------------------|
| Tubo Normale | 250 | 299 | 160 |
| Tubo Extra | 250 | 318 | 240 |

Clip meccanica per GRES - DN 250

| DN1 (mm) | H (mm) | L1 (mm) | L2 (mm) | L3 (mm) | Codice | €/pz | Imb. Min/Max | Codice Fresa di utilizzo (vedi pag 72 listino Edilizia) |
|-------------|-----------|------------|------------|------------|---------|------|-----------------|--|
| 160 | 161 | 182 | 290 | 236 | 1432658 | | 6/48 | AC1KSDZ |
| 160 | 151 | | | | | | | |

Note: chiave aperta inclusa nella confezione

Attenzione: foro tubo in GRES Ø 152 mm

Campo di Applicazione

Fognatura di acque bianche e nere con tubi in GRES non in pressione.

La Clip Meccanica è l'ideale per realizzare allacci su tubazioni in Gres.

Consente la transizione tra Plastica e Gres.

Adatta a tubi in Gres DN 250 sia normali che rinforzati (Classe 160 e 240 secondo E-DIN 295).

Questa scheda fa riferimento ai valori di tubi in GRES conformi alla norma UNI EN 295-1.

REDI ISO 9001  ISO 14001

REDI s.p.a. Via Madonna dei Prati, 5/A - 40069 Zola Predosa (Bo) - www.redi.it
Tel. +39 051 6175111 - Fax +39 051 756649 - vendite.italia@redi.it - export@redi.it



DIN

