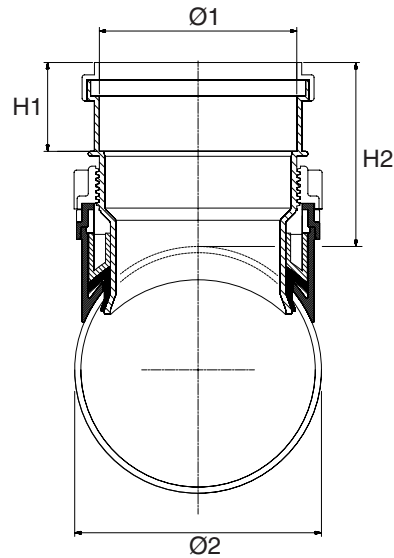
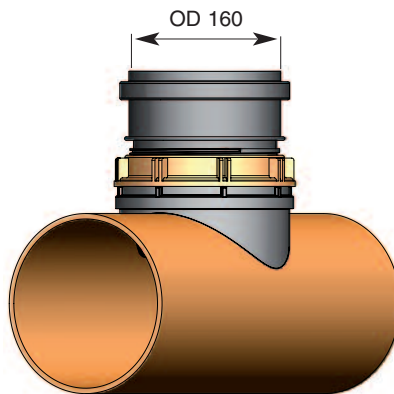


Clip Meccanica per tubi in PVC - PP - PE (parete liscia) Per reti fognarie bianche e nere



Ø1 (mm)	Ø2 (mm)	Codice	€/pz.	H1 (mm)	H2 (mm)	Imballo Max / Min.
160	200	1431158	-	72	149	6 / 48

- Consente l'allaccio ad un tubo plastico liscio Ø200.
- adatto al nuovo o nel caso di condotte esistenti.



PVC - PP - PE tubo liscio Ø200:
3,2 mm ÷ 9,0 mm.

**SEGA A TAZZA
PER FORATURA**
DN mm = 152 (6")
Código = AD1513P

