

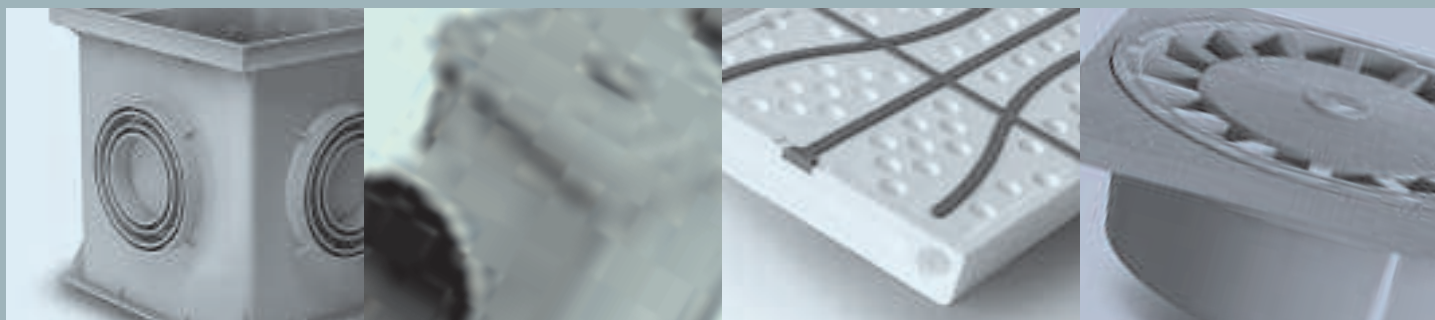
# catalogo tecnico

pozzetti monolitici canali grigliati chiusini sifonati

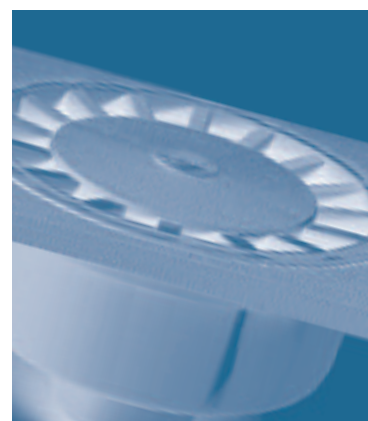
*technical catalogue*

*catch pits channels floor drain*

# AREDI



Caratteristiche tecniche Technical features	5
Coperchi antiscivolo SAFE-STEP Anti-slip Cover	10
Pozzetti monolitici Bottomless catch pits	12
Coperchi pedonali e carrabili Light duty Traffic Covers - Walkway Covers	16
Griglie pedonali e carrabili Light duty traffic grates - Walkway grates	18
Sigilli e coperchi pluviali Special catch pit covers - Formworks	20
Coperchi pedonali con maniglia Walkway covers with handle	23
Coperchio rinforzato Reinforced Cover	24
Coperchio contenitore Containing cover	26
Pozzetti per irrigazione Valve boxes	27
Pozzetti pluviali Trapped rain water gullies	30
Canali con griglia zincata 130x1000 Modular channels with galvanized steel gratings 130	34
Canali grigliati 100 Modular channels and gratings 100	38
Canali grigliati 130 Modular channels and gratings 130	42
Griglia antiscivolo SAFE STEP 130 Anti-slip Grille 130	48
Elemento dilatatore per griglie 130 Expansion joint 130	49
Canali grigliati 200 Modular channels and gratings 200	52
Chiusini sifonatura a secco Dry trapped floor drains	62
Chiusini sifonati orientabili PP PP Adjustable trapped floor drains	65
Chiusini PVC - PP PP - PVC trapped floor drains	67
Chiusini alto drenaggio PP - PVC high capacity floor drains	71
Collettore 160 Inspection gully	73
Pozzetto 4 vie Trapped floor gully 4 inlets	74
Chiusini Parafoglie Roof Outlets with Leaf Guard	76



## Metodi di prova

Le prestazioni dei prodotti REDI sono determinate e certificate nell'ambito di severe prove di laboratorio.

In particolare vengono realizzati due tipi di prove:  
- di EVACUAZIONE per determinare la portata di scarico  
- di ROTTURA per determinare la resistenza meccanica.

### PROVA DI EVACUAZIONE

Viene realizzata in conformità alla norma EN 1253-1 par. 8.11

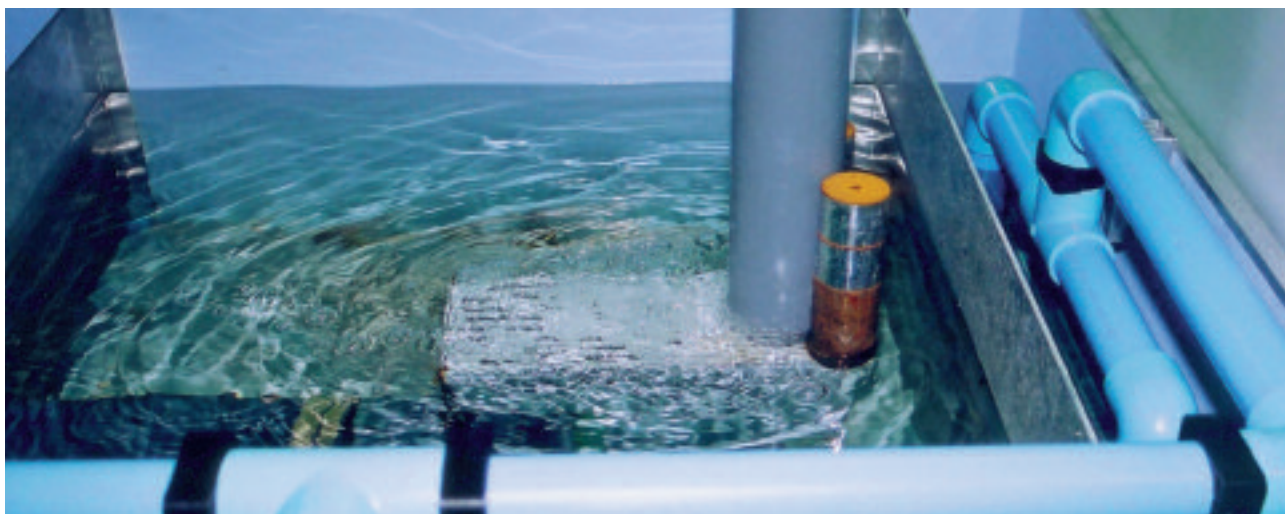
## Test methods

*REDI products performances are tested according to EN specification:*

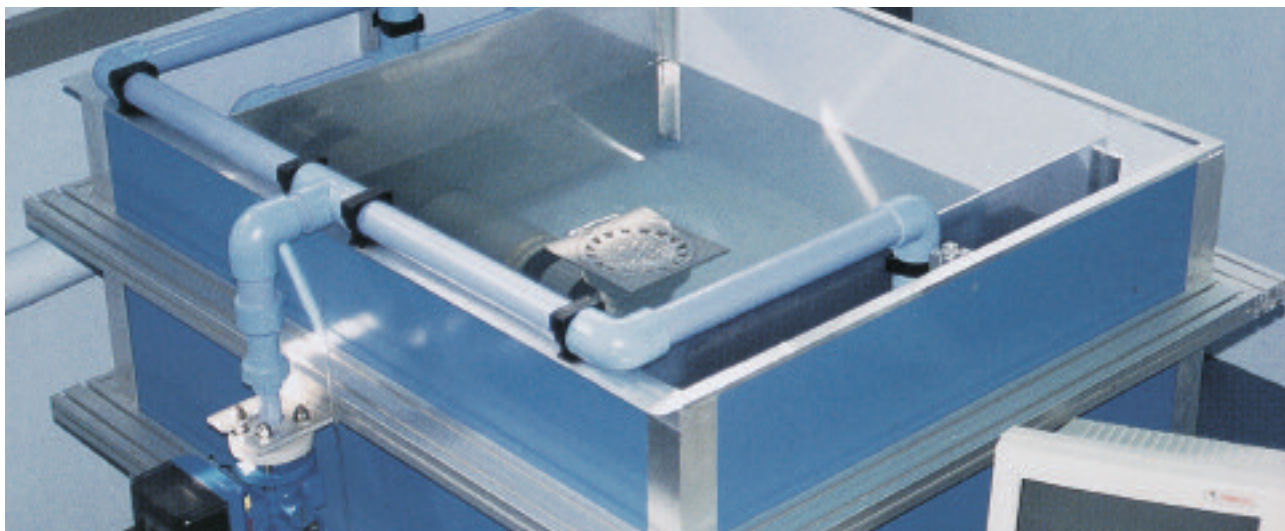
*Two tests are carried out in particular:*  
- *waterflow control (discharge test)*  
- *mechanical resistance (breaking test).*

### DISCHARGE TEST METHOD

*Carried out in compliance with EN 1253-1 cap. 8.11*



Prova di evacuazione su un pozzetto pluviale. *Discharge Test on a rainwater collector.*



Prova di evacuazione su un chiusino sifonato. *Discharge Test on a floor drain.*

**Nella sezione prodotti di questo catalogo la PORTATA DI EVACUAZIONE espressa in Litri/secondo viene indicata con il simbolo:**

***The discharge capacity (lt/sec) is indicated with the symbol:***

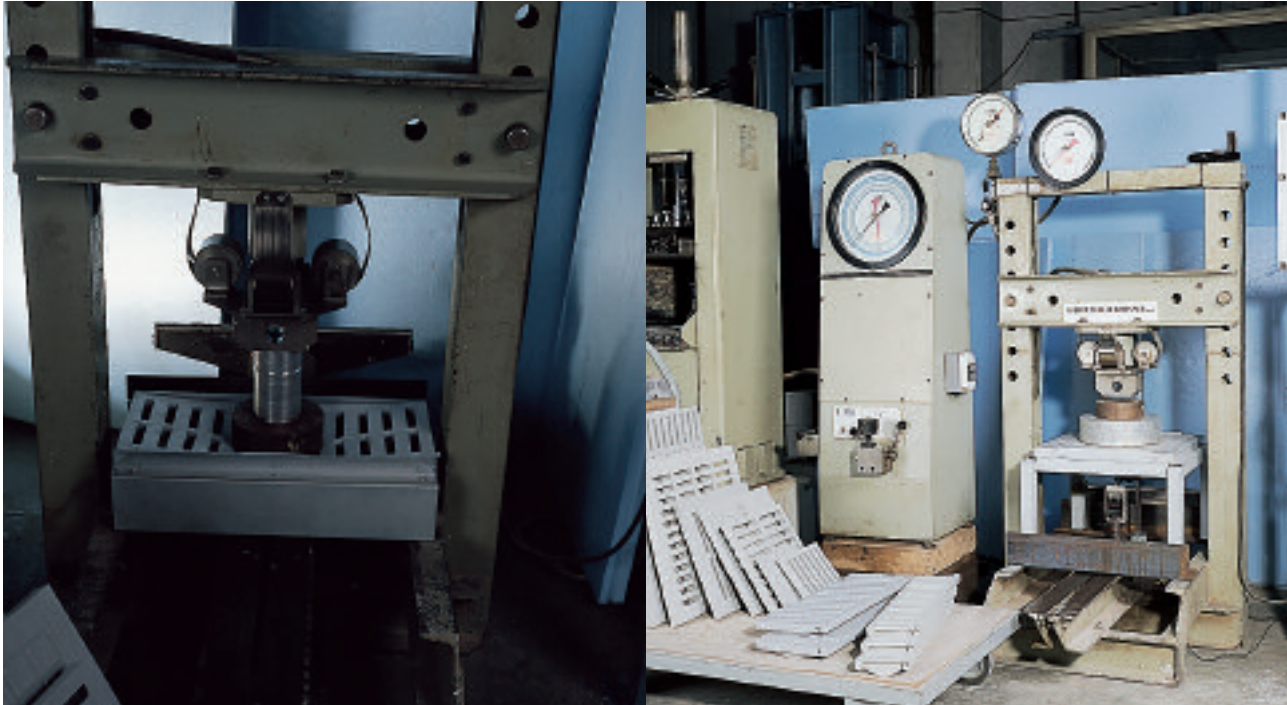


## PROVA DI RESISTENZA MECCANICA

Viene realizzata in conformità alla norma EN124. I relativi certificati sono disponibili a richiesta.

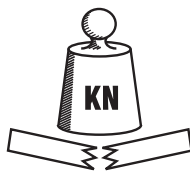
## TEST ON MECHANICAL STRESS RESISTANCE

This test is carried out in compliance with EN124 Standard. All certificates available on request.



Prova di rottura su una griglia carrabile. *Bracking test on a light duty traffic grill.*

Nella sezione prodotti di questo catalogo la **FORZA DI ROTTURA** espressa in KN viene indicata con il simbolo:



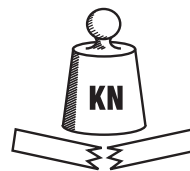
### NOTA BENE:

il dato di prova indica il **CARICO DI ROTTURA**. Nella progettazione è quindi opportuno adottare un adeguato coefficiente di sicurezza.

### ATTENZIONE:

In aree destinate al transito di veicoli speciali è **INDISPENSABILE** aumentare sensibilmente il coefficiente di sicurezza per evitare rotture dovute a carichi concentrati. Evitare la posa in aree percorse da carrelli elevatori o altri mezzi con ruote in gomma piena e di piccolo diametro. Per tutti i casi particolari contattare REDI S.p.A.

*The breaking force (in KN) is indicated with the symbol:*



### IMPORTANT:

*when calculating the breaking force, the ultimate breaking load must be scaled down by using a proper safety factor.*

### Warning!

*It is absolutely necessary to increase the safety factor in heavy duty traffic areas as to avoid failures due to concentrated loads. Do not lay in areas subject to the transit of lift trucks or others vehicles with small-sized solid tires. Please contact REDI spa for all particular cases.*

## Caratteristiche dei materiali impiegati

I prodotti **REDI** della linea **DRENAGGIO SUOLO** sono stampati a iniezione utilizzando le seguenti materie plastiche:

**PVC:** utilizzato in particolare per griglie, coperchi, canali modulari e per tutti quei prodotti che devono garantire un'ottima resistenza agli agenti atmosferici e alle sollecitazioni meccaniche

**POLIPROPILENE:** utilizzato per i componenti non direttamente esposti agli agenti atmosferici o a forti sollecitazioni meccaniche

Riportiamo di seguito alcune delle principali caratteristiche tecniche di queste materie plastiche.

## Characteristics of materials

**REDI surface drainage products** are moulded by injection:

**PVC:** used for grilles, covers, modular channels, and for those equipments requiring to have a high resistance to atmospheric agents and mechanical stress.

**PP:** used for components not directly exposed to atmospheric agents and mechanical stress.

Some of the most important technical features are listed here below:

## CARATTERISTICHE TECNICHE DEL PVC

### PVC technical features

#### PROPRIETÀ MECCANICHE DEL PVC (a 23°C) Mechanical characteristics of PVC (23° c)

CARATTERISTICHE <i>Characteristics</i>	METODO DI PROVA <i>Test</i>	UNITÀ DI MISURA <i>Unit of Measurement</i>	VALORE RILEVATO* <i>Result</i>
Carico di snervamento <i>Yield strength</i>	ISO 527	Kg/cm <sup>2</sup>	530
Carico di rottura <i>Ultimate breaking load</i>	ISO 527	Kg/cm <sup>2</sup>	430
Allungamento a rottura <i>Elongation to break</i>	ISO 527	%	70/80
Modulo di elasticità a trazione <i>Modulus of elasticity</i>	ISO 527	Kg/cm <sup>2</sup>	34.000

\*\* = Temperatura in gradi centigradi: • min. - 10° • max. 60  
\*\* = Centigrade scale temperature: • min. 0° • max. 60

#### PROPRIETÀ FISICHE DEL PVC Physical characteristics of PVC

CARATTERISTICHE <i>Characteristics</i>	METODO DI PROVA <i>Test</i>	UNITÀ DI MISURA <i>Unit of Measurement</i>	VALORE RILEVATO* <i>Result</i>
Massa volumica <i>Density</i>	ISO 1183	Kg/dm <sup>3</sup>	1,43
Temperatura di rammollimento (VICAT) <i>Vicat softening temperature VST</i>	ISO 306-B	°C	80
Coefficiente di dilatazione termica lineare <i>Coefficient of linear thermal expansion</i>	/	mm/m °C	0,07

## CARATTERISTICHE TECNICHE DEL PP

### Tecnichal characteristics of PP

#### PROPRIETÀ MECCANICHE DEL PP (a 23°C) Mechanical characteristics of PP (23° c)

CARATTERISTICHE <i>Characteristics</i>	METODO DI PROVA <i>Test</i>	UNITÀ DI MISURA <i>Unit of Measurement</i>	VALORE RILEVATO* <i>Result</i>
Carico di snervamento <i>Yield strength</i>	ISO 527	Kg/cm <sup>2</sup>	260
Carico di rottura <i>Ultimate breaking load</i>	ISO 527	Kg/cm <sup>2</sup>	200
Allungamento a rottura <i>Elongation to break</i>	ISO 527	%	20/30
Modulo di elasticità a trazione <i>Modulus of elasticity</i>	ISO 527	Kg/cm <sup>2</sup>	17.000

\*\* = Temperatura in gradi centigradi: • min. 0° • max. 125°  
\*\* = Centigrade scale temperature: • min. 0° • max. 125°

### T e c n i c h a l c h a r a c t e r i s t i c s o f P P

#### PROPRIETÀ FISICHE DEL PP Physical characteristics of PP

CARATTERISTICHE <i>Characteristics</i>	METODO DI PROVA <i>Test</i>	UNITÀ DI MISURA <i>Unit of Measurement</i>	VALORE RILEVATO* <i>Result</i>
Massa volumica <i>Density</i>	ISO 1183	Kg/dm <sup>3</sup>	0,92
Temperatura di rammollimento (VICAT) <i>Vicat softening temperature VST</i>	ISO 306-B	°C	94
Coefficiente di dilatazione termica lineare <i>Coefficient of linear thermal expansion</i>	/	mm/m °C	0,15

## Resistenza chimica del PVC rigido (non plastificato), non sottoposto a sollecitazioni meccaniche, a fluidi diversi.

PVC chemical resistance to fluids (not mechanically stressed)

Prodotto	Conc. %	Temp. 20	Temp. 60	Prodotto	Conc. %	Temp. 20	Temp. 60
ACETICA, ALDEIDE	100	NS	-	METILENE CLORURO	100	NS	NS
ACETICA, ANIDRIDE	100	NS	NS	METILICO, ALCOLE	100	S	L
ACETICO ACIDO	60	S	L	NICHEL SOLFATO	SOL.SAT.	S	S
ACETICO ACIDO MONOCL.	SOL.	S	L	NICOTINICO, ACIDO	CONC.LAV.	S	S
ACETO	S	S	S	NITRICO, ACIDO	<46	S	L
ACETONE	100	NS	NS	NITRICO, ACIDO	46÷98	NS	NS
ACQUA DI MARE	S	L	S	OLEICO, ACIDO	100	S	S
ACQUA OSSIGENATA	30	S	S	OLEUM	10% DI SO <sub>3</sub>	NS	NS
ADIPICO, ACIDO	SOL.SAT.	S	L	OLI E GRASSI		S	S
ALLILICO, ALCOLE	90	L	NS	OSSALICO ACIDO	SOL.DIL.	S	L
ALLUMINIO CLORURO	SOL.SAT.	S	S	OSSALICO, ACIDO	SOL.SAT.	S	S
ALLUMINIO SOLFATO	SOL.SAT.	S	S	OSSIGENO	100	S	S
AMILE ACETATO	100	NS	NS	OZONO	100	NS	NS
AMILICO, ALCOLE	100	S	L	PERCLORICO, ACIDO	10	S	L
AMMONIACA (GAS)	100	S	S	PERCLORICO ACIDO	70	L	NS
AMMONIACA (LIQ.)	100	L	NS	PICRICO, ACIDO	SOL.SAT.	S	S
AMMONIACA (SOLUZ.)	SOL.DIL.	S	L	PIOMBO ACETATO	SOL.SAT.	S	S
AMMONIO, CLORURO	SOL.SAT.	S	S	PIOMBO TETRAETILE	100	S	-
AMMONIO, FLUORURO	20	S	L	PIRIDINA	100	NS	-
AMMONIO NITRATO	SOL.SAT.	S	S	POTASSIO BICROMATO	40	S	S
AMMONIO SOLFATO	SOL.SAT.	S	S	POTASSIO BROMURO	SOL.SAT.	S	S
ANILINA	100	NS	NS	POTASSIO CIANURO	SOL.	S	S
ANILINA	SOL.SAT.	NS	NS	POTASSIO CLORURO	SOL.SAT.	S	S
ANILINA CLORIDRATO	SOL.SAT.	NS	NS	POTASSIO CROMATO	40	S	S
ANTIMONIO CLORURO	90	S	S	POTASSIO FERRICIANURO	SOL.SAT.	S	S
ARGENTO NITRATO	SOL.SAT.	S	L	POTASSIO FERROCIANURO	SOL.SAT.	S	S
ARSENICO, ACIDO	SOL.DIL.	S	-	POTASSIO IDROSSIDO	SOL.	S	S
BENZALDEIDE	0,1	NS	NS	POTASSIO NITRATO	SOL.SAT.	S	S
BENZENE	100	NS	NS	" " PERMANGANATO	20	S	S
BENZINA(DROC.ALIFATICI)	S	S	S	" " PERSOLFATO	SOL.SAT.	S	L
BENZINA(BENZENE)	80/20	NS	NS	PROPANO (GAS) LIQ.	100	S	-
BENZOICO, ACIDO	SOL.SAT.	L	NS	RAME CLORURO	SOL.SAT.	S	S
BIRRA	SOL.SAT.	S	S	RAME FLORURO	2	S	S
BORACE	SOL.SAT.	S	L	SAPONE	SOL.	S	L
BORICO ACIDO	SOL.DIL.	S	L	SODIO BENZOATO	35	S	L
BROMICO ACIDO	10	S	-	SODIO BISOLFITO	SOL.SAT.	S	S
BROMIDRICO ACIDO	50	S	L	SODIO CLORATO	SOL.SAT.	S	S
BROMO (LIQUIDO)	100	NS	NS	SODIO CLORURO	SOL.SAT.	S	S
BUTADIENE	100	S	S	SODIO FERRICIANURO	SOL.SAT.	S	S
BUTANO	100	S	-	SODIO IDROSSIDO	SOL.	S	S
BUTILE ACETATO	100	NS	NS	SODIO IPOCLORITO	100 (13%CL)	S	L
BUTILFENOLO	100	NS	NS	SODIO SOLFITO	SOL.SAT.	S	L
BUTILIGO	100	S	L	SOLFORICO, ACIDO	40÷90	S	L
BUTIRRICO, ACIDO	20	S	L	SOLFORICO, ACIDO	96	L	NS
BUTIRRICO, ACIDO	98	NS	NS	SOLFOROSA ANIDRIDE	100 LIQUIDA	L	NS
CALCIO, CLORURO	SOL.SAT.	S	S	SOLFOROSA ANIDRIDE	100 SECCA	S	S
CALCIO, NITRATO	50	S	S	SOLFOROSO, ACIDO	SOL.	S	S
CARBONICA ANIDRIDE	100	S	S	STAGNO CLORURO	SOL.SAT.	S	S
CARBONIO SOLFURO	100	NS	NS	SVILUPP.FOTOGRAFICO	CONC.LAV.	S	S
CARBONIO TETRACLORURO	100	NS	NS	TANNICO, ACIDO	SOL.	S	S
CICLOESANOLO	100	NS	NS	TARTARICO, ACIDO	SOL.	S	S
CICLOESANONE	100	NS	NS	TOLUENE	100	NS	NS
CITRICO, ACIDO	SOL.SAT.	S	S	TRICLOROETILENE	100	NS	NS
CLORIDRICO, ACIDO	>30	S	S	TRIMETILOLPROPANO	<10	S	L
CLORO (ACQUA DI)	SOL.SAT.	L	NS	UREA	100	S	L
CLORO (GAS) SECCO	100	L	NS	URINA		S	L
CLOROSOLFONICO ACIDO	100	L	NS	VINILE ACETATO	100	NS	NS
CRESILICI, ACIDI	SOL.SAT.	NS	NS	VINO		S	S
CRESOLO	SOL.SAT.	-	NS	XILENE	100	NS	NS
CROMICO, ACIDO	1÷50	S	L	ZINCO CLORURO	SOL.SAT.	S	S
CROTONICA, ALDEIDE	100	NS	NS	ZUCCHERO	SOL.SAT.	S	S
DESTRINA	SOL.SAT.	S	L				
DICLOROETANO	100	NS	NS				
DIGLICOLICO, ACIDO	18	S	L				
DIMETILAMMINA	30	S	-				
ESADECANOLO	100	S	S				
ETILE ACETATO	100	NS	NS				
ETILE ACRILATO	100	NS	NS				
ETILE ALCOLE	95	S	L				
ETILE, ETERE	100	NS	L				
FENILIDRAZINA	100	NS	NS				
FENILIDRAZINA CLORIDR.	97	NS	NS				
FENOLO	90	NS	NS				
FERRO (III) CLORURO	SOL.SAT.	S	S				
FLUORIDRICO ACIDO	60	L	NS				
FLUOSILICICO ACIDO	32	S	S				
FORMALDEIDE	SOL.DIL.	S	S				
FORMALDEIDE	40	S	S				
FORMICO, ACIDO	1÷50	S	L				
FOSFINA	100	S	S				
FOSFORICO ORTO ACIDO	30	S	L				
FOSFORO TRICLORURO	100	NS	-				
FURFURILICO ALCOLE	100	NS	NS				
GLICERINA	100	S	S				
GLICOLE ETILENICO	CONC.LAV.	S	S				
GLICOLICO, ACIDO	30	S	S				
GLUCOSIO	SOL.SAT.	S	L				
IDROGENO	100	S	S				
IDROGENO SOLFORATO	100	S	S				
LATTE	S	S	S				
LATTICO, ACIDO	10	S	L				
LATTICO, ACIDO	10÷90	L	NS				
LIEVITO	SOL.	S	L				
MAGNESIO CLORURO	SOL.SAT.	S	S				
MAGNESIO SOLFATO	SOL.SAT.	S	S				
MALEICO ACIDO	SOL.SAT.	S	L				
MELASSA	SOL.LAV.	S	L				
METILE METACRILATO	100	NS	NS				

S = No corrosion unaltered qualities  
L = Low corrosion, lightly altered qualities  
NS = Corrosion, altered qualities  
S = Nessuna corrosione, proprieta' inalterate  
L = Limitata corrosione, proprieta' leggermente alterate  
NS=Corrosione, proprieta' alterate

## Resistenza chimica del PP non sottoposto a sollecitazioni meccaniche, a fluidi diversi.

PP chemical resistance to fluids (not mechanically stressed)

Prodotto	Conc. %	Temp. 20	Temp. 60	Prodotto	Conc. %	Temp. 20	Temp. 60
ACETICA, ALDEIDE	33	L	NS	METILENE CLORURO	100	NS	NS
ACETICA, ANIDRIDE	100	L	NS	METILICO, ALCOLE	100	S	L
ACETICO ACIDO	60	S	L	NICHEL SOLFATO	SOL.SAT.	S	S
ACETICO ACIDO MONOCL.	SOL.	S	L	NICOTINICO, ACIDO	CONC.LAV.	S	S
ACETO	S	S	S	NITRICO, ACIDO	<25	L	NS
ACETONE	100	S	S	NITRICO, ACIDO	50	NS	NS
ACQUA DI MARE	S	L	S	OLEICO, ACIDO	100	L	L
ACQUA OSSIGENATA	30	S	L	OLEUM	10% DI SO <sub>3</sub>	NS	NS
ADIPICO, ACIDO	-	-	-	OLIO DI PARAFFINA	100	L	L
ALLILICO, ALCOLE	96	S	S	OSSALICO ACIDO	25	S	L
ALLUMINIO CLORURO	SOL.SAT.	S	S	OSSALICO, ACIDO	SOL.SAT.	L	L
ALLUMINIO SOLFATO	SOL.SAT.	S	S	OSSIGENO	SOL.SAT.	L	L
AMILE ACETATO	100	NS	NS	OSSICLORURO DI FOSF.	100	L	L
AMILICO, ALCOLE	100	S	L	PROPIONICO, ACIDO	50	S	S
AMMONIACA (GAS)	100	S	S	PERCLORETILENE	100	NS	NS
AMMONIACA (LIQ.)	100	S	L	PETROLIO GREGGIO	100	L	NS
AMMONIACA (SOLUZ.)	SOL.DIL.	S	L	PERCLORETILENE	100	L	NS
AMMONIO, CLORURO	SOL.SAT.	S	S	PIOMBO TETRAETILE	100	S	-
AMMONIO, FLUORURO	-	-	-	PIRIDINA	100	NS	NS
AMMONIO NITRATO	SOL.SAT.	S	S	POTASSIO BICROMATO	SOL.20	S	S
AMMONIO SOLFATO	SOL.SAT.	S	S	POTASSIO BROMURO	SOL.SAT.	S	S
ANILINA	100	S	L	POTASSIO CIANURO	SOL.	S	S
ANILINA	SOL.SAT.	S	L	POTASSIO CLORURO	SOL.SAT.	S	S
ANILINA CLORIDRATO	SOL.SAT.	-	-	POTASSIO CROMATO	40	S	S
ANTIMONIO CLORURO	90	S	S	POTASSIO FERRICIANURO	SOL.SAT.	S	S
ARGENTO NITRATO	SOL.SAT.	S	L	POTASSIO FERROCIANURO	SOL.SAT.	S	S
ARSENICO, ACIDO	SOL.DIL.	S	-	POTASSIO IDROSSIDO	SOL.	S	S
BENZALDEIDE	100	S	-	POTASSIO NITRATO	SOL.SAT.	S	L
BENZENE	100	NS	NS	" " PERMANGANATO	20	S	S
BENZINA(DROC.ALIFATICI)	100	NS	NS	" " PERSOLFATO	SOL.SAT.	S	L
BENZINA(BENZENE)	80/20	NS	NS	PROPANO (GAS) LIQ.	100	S	-
BENZOICO, ACIDO	SOL.SAT.	S	L	RAME CLORURO	SOL.SAT.	S	S
BIRRA	SOL.SAT.	S	S	RAME FLORURO	2	S	S
BORACE	SOL.SAT.	S	L	SAPONE	SOL.	S	S
BORICO ACIDO	SOL.DIL.	S	L	SODIO SILICATO	SOL.	S	S
BROMICO ACIDO	10	S	-	SODIO BISOLFITO	SOL.SAT.	S	S
BROMIDRICO ACIDO	50	-	-	SODIO CLORATO	SOL.SAT.	S	S
BROMO (LIQUIDO)	100	NS	NS	SODIO CLORURO	SOL.SAT.	S	S
BUTADIENE	100	S	S	SODIO FERRICIANURO	SOL.SAT.	S	S
BUTANO	100	S	-	SODIO IDROSSIDO	SOL.	S	S
BUTILE ACETATO	100	NS	NS	SODIO IPOCLORITO	100 (13%CL)	S	L
BUTILFENOLO	100	NS	NS	SODIO SOLFITO	SOL.SAT.	S	L
BUTILIGO	100	S	L	SOLFORICO, ACIDO	40÷90	L	L
BUTIRRICO, ACIDO	20	S	L	SOLFORICO, ACIDO	96	NS	NS
BUTIRRICO, ACIDO	98	NS	NS	SOLFOROSA ANIDRIDE	100 LIQUIDA	S	L
CALCIO, CLORURO	SOL.SAT.	S	S	SOLFOROSA ANIDRIDE	100 SECCA	S	S
CALCIO, NITRATO	50	S	S	SOLFOROSO, ACIDO	SOL.	S	S
CARBONICA ANIDRIDE	100	S	S	STAGNO CLORURO	SOL.SAT.	S	S
CARBONIO SOLFURO	100	S	-	SVILUPP.FOTOGRAFICO	CONC.LAV.	S	S
CARBONIO TETRACLORURO	100	NS	NS	TANNICO, ACIDO	SOL.	S	S
CICLOESANOLO	100	L	NS	TARTARICO, ACIDO	SOL.	S	S
CICLOESANONE	100	L	NS	TOLUENE	100	NS	NS
CITRICO, ACIDO	SOL.SAT.	S	S	TRICLOROETILENE	100	NS	NS
CLORIDRICO, ACIDO	30	L	NS	TRICRESILFOSFATO	100	L	L
CLORO (ACQUA DI)	SOL.SAT.	NS	NS	UREA	10	S	L
CLORO (GAS) SECCO	100	NS	NS	VASELLINA		L	L
CLOROSOLFONICO ACIDO	100	NS	NS	VINILE ACETATO	100	L	NS
CRESILICI, ACIDI	SOL.SAT.	NS	NS	VINO		S	S
CRESOLO	100	L	NS	XILENE	100	NS	NS
CROMICO, ACIDO	-	-	-	SOLFORILE CLORURO	100	NS	NS
CROTONICA, ALDEIDE	100	NS	NS	TIONILE CLORURO	100	NS	NS
DESTRINA	SOL.SAT.	-	-	TIOFENE	100	L	L
DICLOROETANO	100	NS	NS				
DIGLICOLICO, ACIDO	18	S	L				
DIMETILAMMINA	30	S	-				
ESADECANOLO	100	NS	NS				
ETILE ACETATO	100	NS	NS				
ETILE ACRILATO	100	NS	NS				
ETILE ALCOLE	95	S	L				
ETILE, ETERE	100	S	-				
FENOLI	SOL.SAT.	S	S				
FLUORIDRICO ACIDO	60	L	NS				
FLUORO	100	NS	NS				
FORMALDEIDE	SOL.DIL.	S	S				
FORMALDEIDE	40	S	S				
FORMICO, ACIDO	1÷50	L	NS				
FOSFINA	100	S	L				
FOSFORICO ORTO ACIDO	30	S	L				
FOSFORO TRICLORURO	100	NS	L				
FURFURILICO ALCOLE	100	NS	NS				
GLICERINA	100	S	S				
GLICOLE ETILENICO	CONC.LAV.	S	S				
GLICOLICO, ACIDO	30	S	S				
GLUCOSIO	SOL.SAT.	S	L				
IDROGENO	100	S	S				
IDROGENO SOLFORATO	100	S	S				
IPOCLORITO DI SODIO	25	L	NS				
ISOTTANO	100	L	NS				
LATTE	S	S	S				
LATTICO, ACIDO	10	S	L				
LATTICO, ACIDO	10÷90	L	L				
LIEVITO	SOL.	S	L				
MAGNESIO SOLFATO	SOL.SAT.	S	S				
MALEICO ACIDO	SOL.SAT.	S	L				
MELASSA	SOL.LAV.	S	L				
METILE METACRILATO	100	NS	NS				
METIL-ETILCHETONE	100	L	NS				
N-EPTANO	100	L	NS				

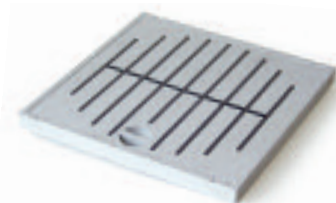
S = No corrosion unaltered qualities  
L = Low corrosion, lightly altered qualities  
NS = Corrosion, altered qualities  
S = Nessuna corrosione, proprieta'  
L = Limitata corrosione, proprieta' leggermente alterate  
NS=Corrosione, proprieta' alterate

P o z z e t t i m o n o l i t i c i  
c a t c h p i t s

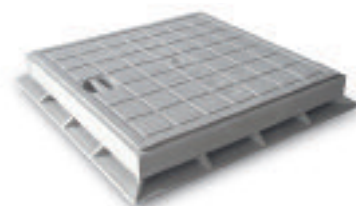


**safeSTEP**

C o p e r c h i o a n t i s c i v o l o  
a n t i - s l i p c o v e r



C o p e r c h i  
c o v e r s



G r i g l i e  
g r i l l e s



FR E D

**POZZETTI**

c a t c h p i t s

*...un passo sicuro con*

**safeSTEP**  
by **REDI**

Gli speciali inserti **anti-scivolo** riducono il rischio di cadute accidentali.



#### **SAFESTEP by REDI**

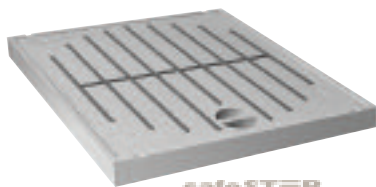
La linea di prodotti per il suolo di REDI si arricchisce di SAFESTEP, un coperchio pedonale disponibile nelle dimensioni: 300x300 e 400x400 mm, realizzato nella tecnologia bi-iniezione (PVC con inserti in gomma).

SAFESTEP risolve il problema della scivolosità, riducendo il rischio di cadute accidentali.

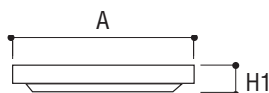
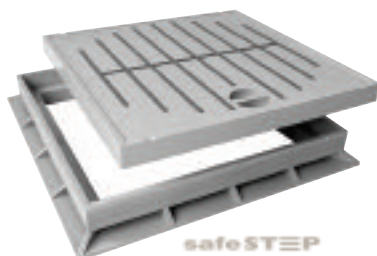
SAFESTEP è stato testato con successo secondo i metodi di prova DIN 51130 e DIN 51097 dal Laboratorio "Sassuolo Lab" specializzato in prove antiscivolo di pavimentazioni.

***Non scivolare, usa SAFESTEP!***

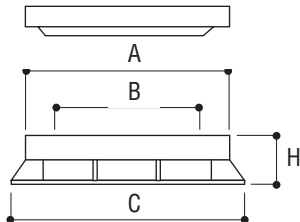


**PEDONALE  
WALKWAY****Speciale antiscivolo**Coperchio pedonale antiscivolo  
Walkway anti - slip cover

safeSTEP

Coperchio pedonale antiscivolo con telaio  
Walkway anti-slip cover with frame

safeSTEP



SAFESTEP è stato testato con successo secondo i metodi di prova DIN 51130 e DIN 51097 dal Laboratorio "Sassuolo Lab" specializzato in prove antiscivolo di pavimentazioni.

Complying with DIN51130 & DIN51097 fully certified by "Sassuolo Lab" Test Institute (specializing in antislip tests on all surfaces).

Materiale: PVC+GOMMA  
Realizzato nella tecnologia bi-iniezione (PVC con inserti in gomma).  
Colore : RAL 7035 Grigio  
Utilizzo: Chiusura di pozzetti di ispezione.

Installazione: il coperchio si adatta perfettamente al pozzetto Redi normalizzato.

Per la chiusura di pozzetti in cemento o per casi particolari si raccomanda la posa della versione con telaio.

Campo di applicazione: aree pedonali o soggette a traffico di biciclette o ciclomotori.

**SAFESTEP** risolve il problema della scivolosità, riducendo il rischio di cadute accidentali.

Coperchio pedonale antiscivolo  
Walkway anti - slip cover

Dim $\phi$ (mm)	A (mm)	H1 (mm)	Codice Ref.	
300x300	284	30	<b>0333004</b>	23
400x400	383	35	<b>0334004</b>	27

Coperchio pedonale antiscivolo con telaio  
Walkway anti - slip cover with frame

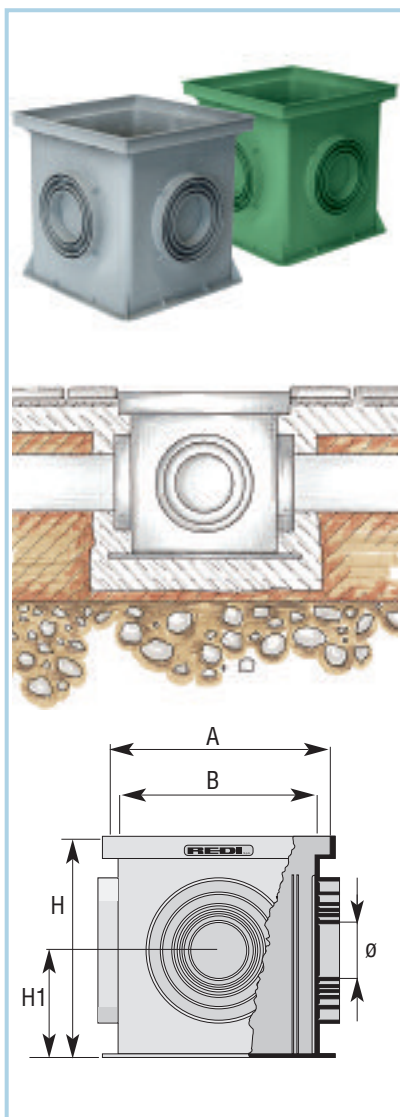
Dim $\phi$ (mm)	A (mm)	B (mm)	C (mm)	H (mm)	Codice Ref.
300x300	300	250	328	42	<b>1333304</b>
400x400	400	350	428	45	<b>1334404</b>

Rapporto di prova DIN 51097



Rapporto di prova DIN 51130





Materiale: Polipropilene  
Colore : RAL 7035 Grigio  
Utilizzo: camera di ispezione per acque chiare e pluviali.

Material: Polypropylene  
Colour: Grey RAL 7035  
Use: inspection chamber for rain and waste waters.

Caratteristiche:  
- leggero e di facile posa rispetto alle versioni in cemento  
- corpo monolitico  
- altissima durabilità nel tempo  
- predisposizione sui quattro lati per l'innesto di tubi di diversi diametri  
- spigoli arrotondati per garantire una migliore resistenza all'urto  
- utilizzabile anche come scatola di derivazione elettrica o pozzetto di messa a terra.

Advantages:  
- light-weight  
- easier to install than concrete chambers  
- fully injection moulding  
- high durability  
- preformed cutouts for insertion of pipes in various sizes on all sides  
- smooth rounded angles for a higher shock resistance  
- it may be used as a connector block for electric systems.

Note: se ne consiglia la posa su un fondo di cls per evitare eventuali abbassamenti.

Note: a concrete floor seating is recommended to prevent subsidence.

Dim $\Phi$ (mm)	A (mm)	B (mm)	H (mm)	H1 (mm)	Grigio/Grey	Verde/Green	Ø Uscita / Outlet
					Codice Ref.	Codice Ref.	
200x200	189	161	200	100	Y222004	Y22200V	63; 82; 100
300x300	286	253	297	140	Y223004	Y22200V	82; 100; 125; 140
400x400	384	355	397	200	Y224004	Y22200V	100; 125; 140; 160; 200; 250
550x550	535	500	520	250	Y225504	Y22200V	160; 200; 250; 315

#### Export outlets

Dim $\Phi$ (mm)	A (mm)	B (mm)	H (mm)	Grigio/Grey	Verde/Green	Ø Uscita / Outlet
				Codice Ref.	Codice Ref.	
200x200	189	161	200	Y212104	Y21210V	75; 90; 110
300x300	286	253	297	Y213104	Y21310V	75; 90; 110; 125; 160



## RIMOZIONE DEL DIAFRAMMA

### Baffle removal

Sui quattro lati del pozzetto sono presenti appositi diaframmi di diversi diametri facilmente asportabili.

Una volta rimosso il diaframma, il pozzetto presenta un bicchiere nel quale inserire il tubo.

The four sides of the catch pit have pre-formed cut outs in different sizes. Once the baffle is removed, the pipe can fit the socket.

## INNESTO DEL TUBO

### Pipes inlet

Dopo avere asportato il diaframma dal pozzetto si inserisce il tubo del diametro desiderato.

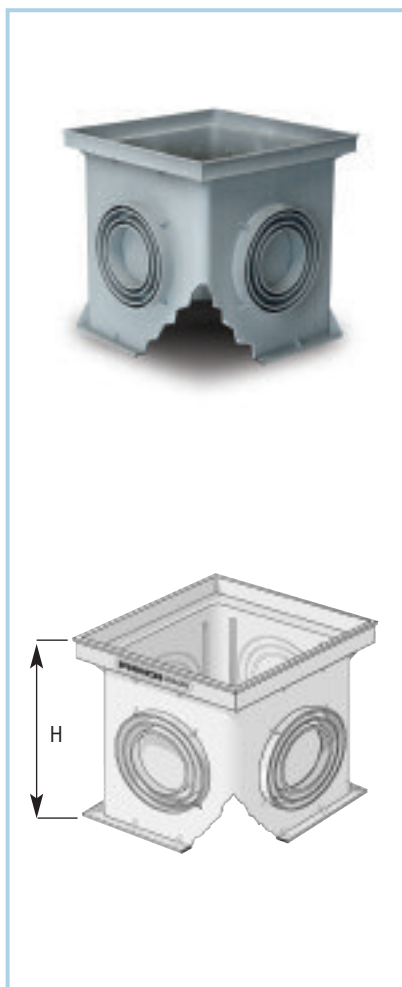
Per garantire la tenuta idraulica è sufficiente applicare un sigillante siliconico.

After removing the baffle, a pipe may fit the socket.

To ensure watertightness, use a silicone-based sealant.

## Pozzetti senza fondo

## Bottomless catch pits



Materiale: Polipropilene  
 Colore : RAL 7035 Grigio  
 Utilizzi:

- elemento di prolunga
- camera di dispersione per lo smaltimento delle acque piovane nel terreno
- camera di ispezione per impianti di irrigazione
- scatola di derivazione per impianti elettrici o di messa a terra.

Material: Polypropylene  
 Colour: Grey RAL 7035  
 Use:

- extension
- leaking chamber for underground disposal of rain water
- inspection chamber for irrigation plants
- it may be used as a connector block for electric systems.

Dim $\phi$ (mm)	H (mm)	Codice Ref.
200x200	200	<b>Y332004*</b>
300x300	297	<b>Y333004*</b>
400x400	397	<b>Y334004*</b>
550x550	520	<b>Y33504*</b>

\*Per quantitativi minimi disponibili nel colore Verde  
 \*Also available in Green colour depending on the ordered quantity

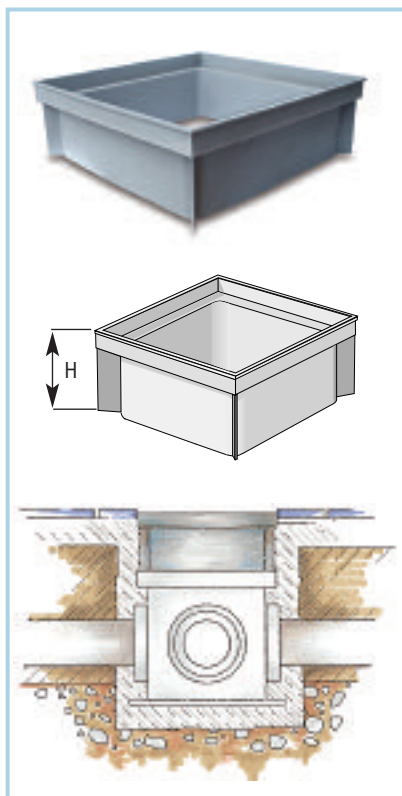
### Export outlets

Dim. (mm)	H (mm)	Codice Ref.	$\phi$ Uscita Outlet
200x200	200	<b>Y312104*</b>	75; 90; 110
300x300	297	<b>Y313104*</b>	75; 90; 110; 125; 160

\*Per quantitativi minimi disponibili nel colore Verde  
 \*Also available in Green colour depending on the ordered quantity

## Prolunghe modulari

## Short riser



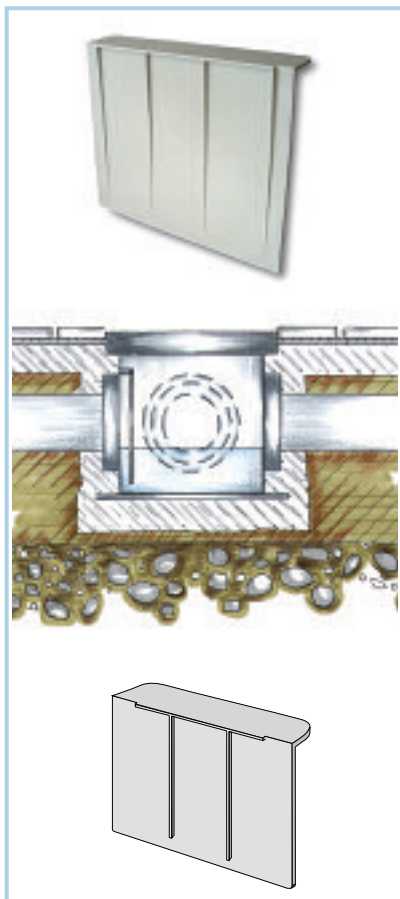
Materiale: Polipropilene  
 Colore : RAL 7035 Grigio  
 Utilizzo: l'accoppiamento al pozzetto di una o più prolunghe modulari consente di portare l'apertura della ispezione al livello del piano di campagna.

Material: Polypropylene  
 Colour: Grey RAL 7035  
 Use: connection of short risers to the catch pit, allowing inspection from ground level.

Dim $\phi$ (mm)	H (mm)	Codice Ref.
200x200	100	<b>Y332204</b>
300x300	100	<b>Y333204</b>
400x400	100	<b>Y334204</b>
550x550	315	<b>Y335204</b>

Tramezzo

Removable Baffle Plate



Materiale: Polipropilene  
Colore : RAL 7035 Grigio  
Utilizzo: sifonatura di pozzetti di ispezione

Material: Polypropylene  
Colour: GREY RAL7035  
Use: to trap inspection catch pit

Montaggio:  
Il pozzetto Redi è dotato di apposite slitte nelle quali alloggiare il tramezzo.

Installation:  
the REDI catch pit is provided with special slots for the baffle to be fitted in.



Dim $\phi$ (mm)	Codice Ref.
200x200	Y112004
300x300	Y113004
400x400	Y114004
550x550	Y115504

Pozzetto elettrico

Electric trap



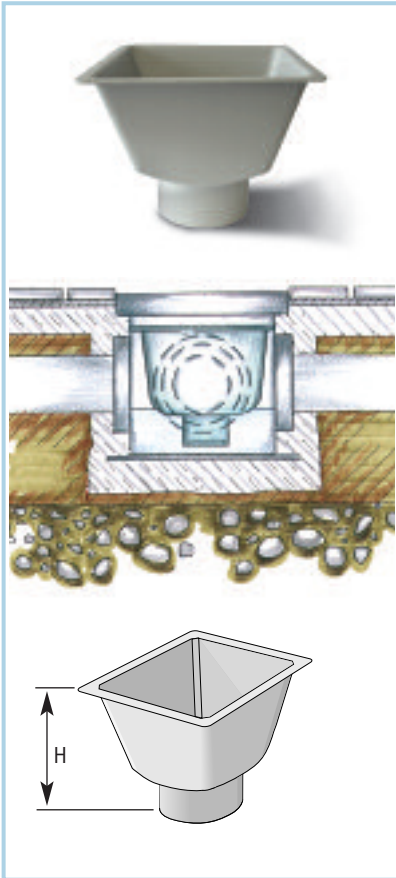
Materiale: Polipropilene  
Colore : RAL 7035 Grigio

Material: Polypropylene  
Colour: GREY RAL7035

Dim $\phi$ (mm)	H (mm)	Codice Ref.
280x280	200	E802804

Campana sifonante

Trap Bell



**Materiale:** Polipropilene  
**Colore :** RAL 7035 Grigio  
**Utilizzo:** sifonatura di pozzetti utilizzati come caditoie.

**Material:** Polypropylene  
**Colour:** GREY RAL7035  
**Use:** to be set into catch pits for water collection.

**Montaggio:**  
La campana deve essere posizionata all'interno del pozzetto sugli appositi bordi di battuta.

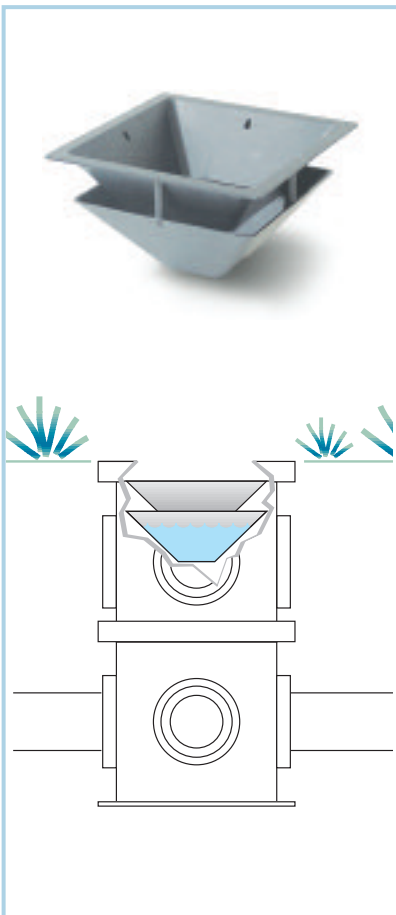
**Installation:**  
the trap bell should be placed into the catch pit, on the specially provided side stops.



Dim $\phi$ (mm)	H (mm)	Codice Ref.
300x300	210	<b>E273304</b>
400x400	300	<b>E274404</b>

Campana sifonante per prolunghe

Trap Bell for riser



**Materiale:** Polipropilene  
**Colore :** RAL 7035 Grigio  
**Utilizzo:** La campana garantisce sifonatura e ispezionabilità.

**Material:** Polypropylene  
**Colour:** GREY RAL7035  
**Use:** To be set into inspection catch pit for water collection.

**Montaggio:** la campana sifonante va installata nei pozzetti senza fondo sugli appositi bordi di battuta.

**Installation:** the trap bell should be placed into the bottomless catch pit on the specially provided site stops.

Dim $\phi$ (mm)	Codice Ref.
300x300	<b>E275504</b>
400x400	<b>E276604</b>

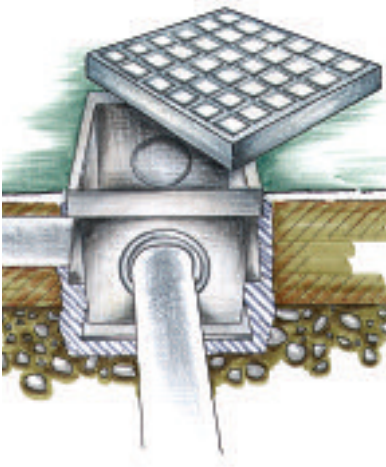
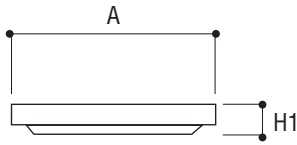


Coperchio pedonale

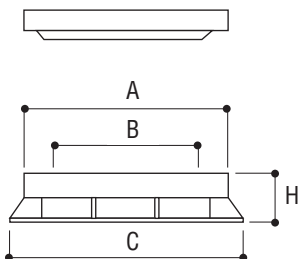
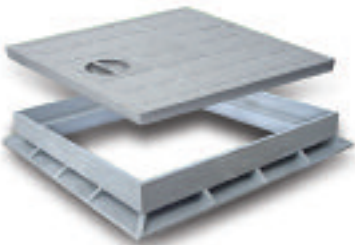
Walkway Cover

**PEDONALE  
WALKWAY**

Coperchio pedonale  
Walkway cover



Coperchio pedonale con telaio  
Walkway cover with frame



Materiale: PVC  
Colore : RAL 7035 Grigio  
Utilizzo: Chiusura di pozzetti di ispezione.

Installazione: il coperchio si adatta perfettamente al pozzetto Redi.  
Per la chiusura di pozzetti in cemento o per casi particolari si raccomanda la posa della versione con telaio.  
L'apposita maniglia garantisce un agevole sollevamento del coperchio.

Campo di applicazione: aree pedonali o soggette a traffico di biciclette o ciclomotori.

Durabilità: le caratteristiche del PVC e il design costruttivo conferiscono a questo prodotto un'ottima resistenza agli agenti atmosferici, all'invecchiamento e garantiscono stabilità dimensionale nel tempo.

Material: PVC  
Colour : GREY RAL 7035  
Use: Catch pit covering.

Installation: the cover perfectly fits the REDi catch pit.  
Always use a frame in case of special installation or when closing concrete catch pit. The handle allows easy access.

Application field: pedestrian, cycle or motorcycle areas.

Durability: PVC specifications and structure design give this product a great resistance against atmospheric agents and ageing and ensure dimensional stability in time.

Coperchio pedonale  
Walkway Cover

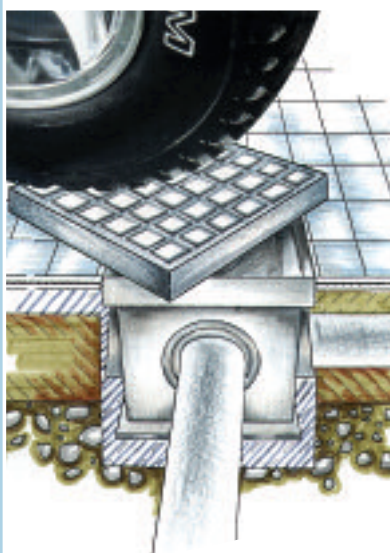
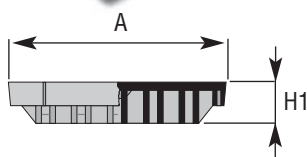
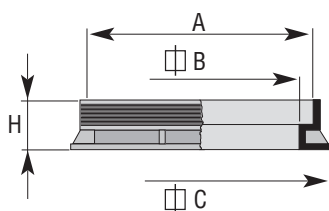
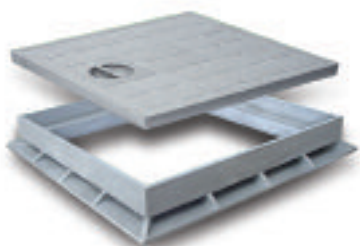
Dim $\phi$ (mm)	A (mm)	H1 (mm)	Codice Ref.	
200x200	187	25	<b>E682004*</b>	32
300x300	284	30	<b>E683004*</b>	16
400x400	383	35	<b>E684004*</b>	40
450x450	432	40	<b>E684504*</b>	-
550x550	539	45	<b>E685504*</b>	-

\*Per quantitativi minimi disponibili nel colore Verde  
\*Also available in Green colour depending on the ordered quantity

Coperchio pedonale con telaio  
Walkway Cover with frame

Dim $\phi$ (mm)	A (mm)	B (mm)	C (mm)	H (mm)	Codice Ref.
200x200	200	160	209	40	<b>E702004*</b>
300x300	300	250	328	42	<b>E703004*</b>
400x400	400	350	428	45	<b>E704004*</b>
450x450	450	400	448	45	<b>E704504*</b>
550x550	550	500	583	40	<b>E705504*</b>

\*Per quantitativi minimi disponibili nel colore Verde  
\*Also available in Green colour depending on the ordered quantity

**PESANTE  
LIGHT TRAFFIC**Coperchio pesante  
Light Duty Traffic CoverCoperchio pesante con telaio  
Light Duty Traffic Cover with frame

Materiale: PVC  
Colore : RAL 7035 Grigio  
Utilizzo: Chiusura di pozzetti di ispezione.

Installazione: il coperchio si adatta perfettamente al pozzetto Redi.  
Per la chiusura di pozzetti in cemento o per casi particolari si raccomanda la posa della versione con telaio.  
L'apposita maniglia garantisce un agevole sollevamento del coperchio.

Campo di applicazione: aree soggette al transito di automezzi leggeri (es: aree di parcheggio, cortili, garage).

**IMPORTANTE:** nella progettazione è opportuno tenere comunque in considerazione il carico di rottura del coperchio (vedi tabella) adottando un adeguato coefficiente di sicurezza.

Durabilità: le caratteristiche del PVC e il design costruttivo conferiscono a questo prodotto un'ottima resistenza agli agenti atmosferici, all'invecchiamento e garantiscono stabilità dimensionale nel tempo.

Material: PVC  
Colour : GREY RAL 7035  
Use: Catch pit covering.


Installation: the cover perfectly fits the REDI catch pit.  
Always use a frame in case of special installations or when closing concrete catch pits.  
The handle allows easy access.

Application field: light duty traffic areas, such as garage fronts, private driveways, pedestrian areas.


**IMPORTANT:** in the planning stage, the cover breaking load (see table on page 6) must be scaled down by using a correct safety factor (from 3 to 5 for normal applications).

Durability: PVC specifications and structure design give this product a great resistance against atmospheric agents and ageing and ensure dimensional stability in time.

### Coperchio pesante Light Duty Traffic Cover

Dim $\phi$ (mm)	A (mm)	H1 (mm)	Codice Ref.	
200x200	187	35	<b>E255704</b>	57
300x300	284	45	<b>E255904</b>	35
350x350	331	45	<b>E256004</b>	94
400x400	383	55	<b>E256404</b>	33
450x450	432	55	<b>E256504</b>	111
550x550	539	65	<b>E256604</b>	56

### Coperchio pesante con telaio Light Duty Traffic Cover with frame

Dim $\phi$ (mm)	A (mm)	B (mm)	C (mm)	H (mm)	Codice Ref.	
200x200	187	160	209	40	<b>E232004</b>	57
300x300	284	250	328	42	<b>E233004</b>	35
350x350	331	300	352	42	<b>E233504</b>	94
400x400	383	350	428	45	<b>E234004</b>	33
450x450	432	400	448	45	<b>E234504</b>	111
550x550	539	500	583	40	<b>E235304</b>	56

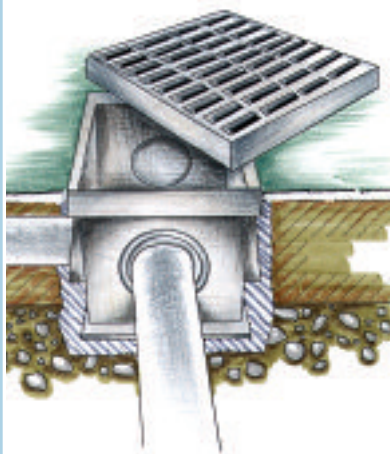
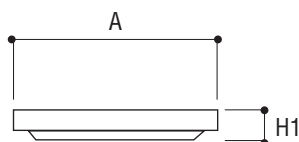
Per pozzetti in cemento / For concrete catch pits

Griglia pedonale

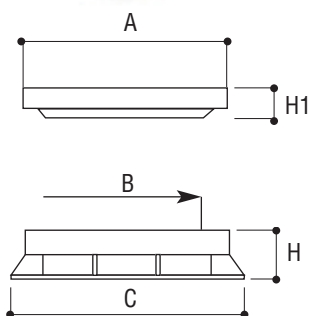
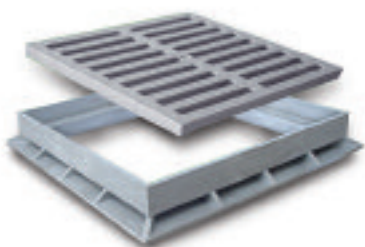
Walkway grate

**PEDONALE  
WALKWAY**

Griglia pedonale  
Walkway grate



Griglia pedonale con telaio  
Walkway grate with frame



Materiale: PVC  
Colore : RAL 7035 Grigio  
Utilizzo: Realizzazione di caditoie per il drenaggio delle acque piovane o di lavaggio.

Installazione: La griglia si adatta perfettamente al pozzetto Redi.  
Per l'applicazione su pozzetti in cemento o per casi particolari si raccomanda la posa della versione con telaio.

Campo di applicazione: aree pedonali o soggette a traffico di biciclette o ciclomotori.

Durabilità: le caratteristiche del PVC e il design costruttivo conferiscono a questo prodotto un'ottima resistenza agli agenti atmosferici, all'invecchiamento e garantiscono stabilità dimensionale nel tempo.



Material: PVC  
Colour: GREY RAL 7035  
Use: to cover rain or waste water drainage catch pits.

Installation: the grate perfectly fits the REDi catch pit.  
Always use a frame when covering concrete catch pits or in case of special applications.


Application field: pedestrian, cycle or motorcycle areas.

Durability: PVC specifications and structure design give this product a great resistance against atmospheric agents and ageing and ensure dimensional stability in time.

Griglia pedonale  
Walkway grate

Dim $\phi$ (mm)	A (mm)	H1 (mm)	Codice Ref.		
200x200	187	25	<b>E722004</b>	25	1,7
300x300	284	30	<b>E723004</b>	18	2,8
400x400	383	35	<b>E724004</b>	20	3,8
450x450	432	40	<b>E724504</b>	-	4,1
550x550	539	45	<b>E725504</b>	-	4,6

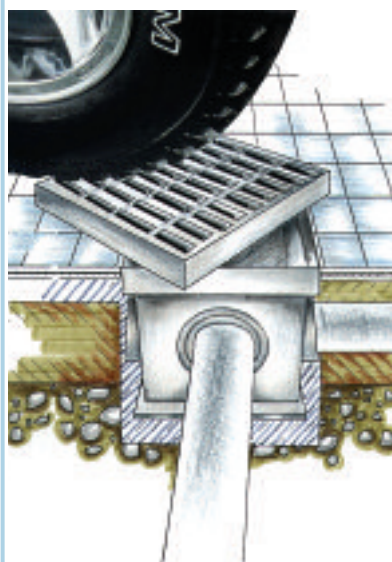
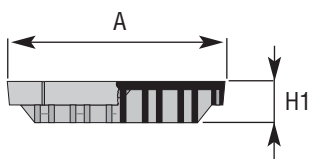
Griglia pedonale con telaio  
Walkway grate with frame

Dim $\phi$ (mm)	A (mm)	B (mm)	C (mm)	H (mm)	Codice Ref.	
200x200	187	160	209	40	<b>E742004</b>	1,7
300x300	284	250	328	42	<b>E743004</b>	2,8
400x400	383	350	428	45	<b>E744004</b>	3,8
450x450	432	400	448	45	<b>E744504</b>	4,1
550x550	539	500	583	40	<b>E745504</b>	4,6

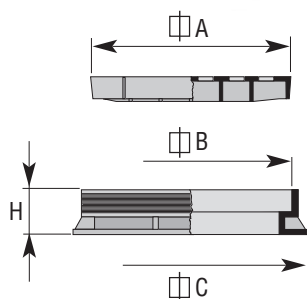


**PESANTE**  
**LIGHT DUTY TRAFFIC**

Griglia pesante  
Light duty traffic grate



Griglia pesante con telaio  
Light duty traffic grate with frame



Materiale: PVC  
Colore : RAL 7035 Grigio  
Utilizzo: Realizzazione di caditoie per il drenaggio delle acque piovane o di lavaggio.

Installazione: la griglia si adatta perfettamente al pozzetto Redi.  
Per la chiusura di pozzetti in cemento o per casi particolari si raccomanda la posa della versione con telaio.

Campo di applicazione: aree soggette al transito di automezzi leggeri (es: aree di parcheggio, cortili, garage).

**IMPORTANTE:** nella progettazione è opportuno tenere comunque in considerazione il carico di rottura della griglia (vedi tabella) adottando un adeguato coefficiente di sicurezza.

Durabilità: le caratteristiche del PVC e il design costruttivo conferiscono a questo prodotto un'ottima resistenza agli agenti atmosferici, all'invecchiamento e garantiscono stabilità dimensionale nel tempo.

Material: PVC  
Colour: GREY RAL 7035  
Use: to cover for rain or waste water drainage catch pits.



Installation: the grate perfectly fits the REDi catch pit.  
Always use a frame when covering concrete catch pits or in case of special applications.

Application field: light duty traffic areas, such as garage fronts, private driveways, pedestrian areas.



**IMPORTANT:** in the planning stage, the grate breaking load (see table on page 6) must be scaled down by using a correct safety factor (from 3 to 5 for normal applications).

Durability: PVC specifications and structure design give this product a great resistance against atmospheric agents and ageing and ensure dimensional stability in time.

Griglia pesante  
Light duty traffic grate

Dim $\Phi$ (mm)	A (mm)	H1 (mm)	Codice Ref.		 l/s
200x200	187	35	<b>E256704</b>	50	1,7
300x300	284	45	<b>E256904</b>	53	2,8
350x350	331	45	<b>E257004</b>	85	3,3
400x400	383	55	<b>E257404</b>	41	3,8
450x450	432	55	<b>E257504</b>	63	4,1
550x550	539	65	<b>E257604</b>	89	4,6

Griglia pesante con telaio  
Light duty traffic grate with frame

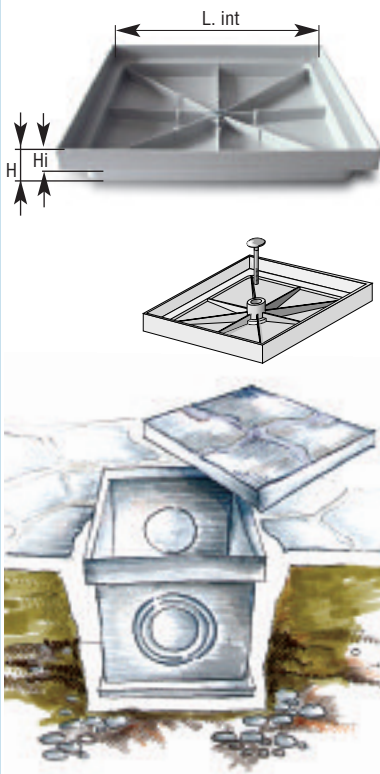
Dim $\Phi$ (mm)	A (mm)	B (mm)	C (mm)	H (mm)	Codice Ref.		 l/s
200x200	187	160	209	40	<b>E212004</b>	50	1,7
300x300	284	250	328	42	<b>E213004</b>	54	2,8
350x350	331	300	352	42	<b>E213504</b>	85	3,3
400x400	383	350	428	45	<b>E214004</b>	41	3,8
450x450	432	400	448	45	<b>E214504</b>	63	4,1
550x550	539	500	583	40	<b>E215304</b>	89	4,6

Per pozzetti in cemento / For concrete catch pits

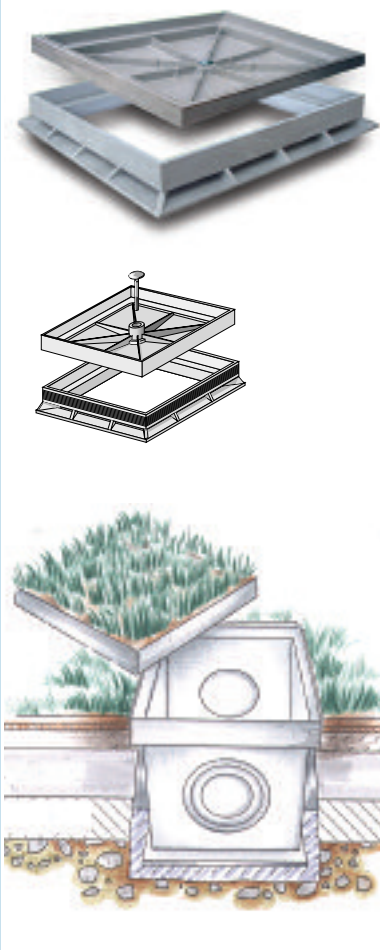
## Sigillo

## Square recessed cover

Sigillo  
Recessed cover



Sigillo con telaio  
Recessed cover with frame



**Materiale:** Polipropilene  
**Colore :** RAL 7035 Grigio

**Utilizzo:** in alternativa ai coperchi quando si deve mantenere inalterata la continuità estetica di una pavimentazione o di un tappeto erboso.

La cavità del sigillo dovrà essere opportunamente riempita di terra o malta in funzione del tipo di pavimentazione esistente (vedi esempi illustrati).

**Installazione:** il sigillo si adatta perfettamente al pozzetto Redi.  
Per la chiusura di pozzetti in cemento o per casi particolari si raccomanda la posa della versione con telaio.  
L'apposito perno centrale a scomparsa garantisce un agevole sollevamento del sigillo.

**Campo di applicazione:** aree pedonali o soggette a traffico di biciclette o ciclomotori.

**Durabilità:** le caratteristiche del polipropilene, materiale plastico non soggetto alla corrosione, fanno del sigillo Redi la migliore alternativa a prodotti in lamiera più vulnerabili agli agenti atmosferici e all'invecchiamento.

**Material:** Polypropylene  
**Colour:** GREY RAL 7035

**Use:** as an alternative cover for catch pits when the surface appearance has to be kept unaltered.

The cover's cavity has to be filled with the proper material (as shown in the pictures).

**Installation:**  
the recessed cover perfectly fits the REDi catch pit. Always use a frame when closing concrete catch pits or in case of special applications.  
Once installed, it can be easily lifted off by the central pin.

**Application field:** pedestrian, bikes or motorbikes areas.

**Durability:** as Polypropylene is a plastic corrosion proof material, the REDi recessed cover is the best alternative to metal products subject to deformation due to atmospheric agents and ageing.

### Sigillo Recessed cover

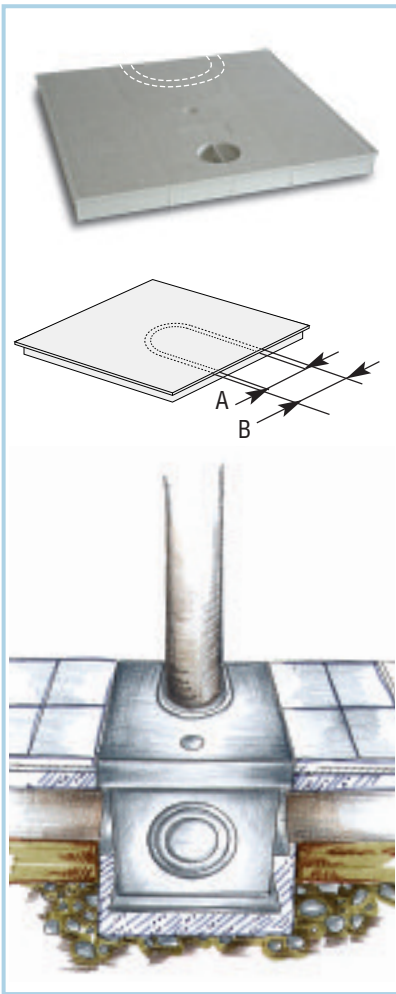
Dim (mm)	L int (mm)	H (mm)	Hi (mm)	Codice Ref.
200 x 200	182	29	18	<b>E292204</b>
300 x 300	278	41	19,5	<b>E293304</b>
400 x 400	375	42	22	<b>E294404</b>

### Sigillo con telaio Recessed cover with frame

Dim (mm)	L int (mm)	H (mm)	Hi (mm)	Codice Ref.
200 x 200	182	29	18	<b>E302204</b>
300 x 300	278	41	19,5	<b>E303304</b>
400 x 400	375	42	22	<b>E304404</b>

## Coperchio pluviale

## Special catch pit cover



**Materiale:** PVC  
**Colore :** RAL 7035 Grigio  
**Utilizzo:** Chiusura di pozzetti di ispezione collegati direttamente alle calate verticali di grondaie.

**Installazione:** il coperchio è dotato di un apposito diaframma rimovibile che consente il passaggio di tubi di gronda Ø 80 e 100.

**Campo di applicazione:** marciapiedi, aree pedonali lastricate o erbose.

**Nota:** L'utilizzo del pozzetto quadro come raccoglitore delle acque di gronda è raccomandato qualora sia necessario collegare più di un tubo di scarico (es. pozzetti collegati in serie tra loro). Inoltre il pozzetto quadro garantisce una più ampia camera di ispezione.

**Material:** PVC  
**Colour:** GREY RAL 7035  
**Use:** to cover inspection catch pits directly connected to gutter downpipes.

**Installation:** the cover is provided with a removable section ("Cut out") to allow gutter downpipes Ø 80 and 100 passing through.

**Application field:** pavement, paved or grass walkways.

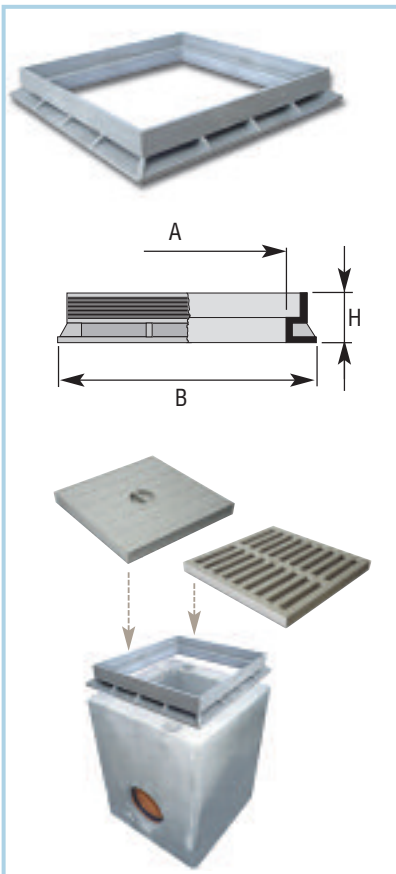
**Note:** this solution is recommended when wider inspection or multi-inlet connections are required.

Dim (mm)	A (mm)	B (mm)	Codice Ref.
300x300	85	110	<b>E683104</b>



## Telaio

## Frame



**Materiale:** PVC  
**Colore :** RAL 7035 Grigio  
**Utilizzo:** sede per l'alloggiamento di coperchi, griglie e sigilli destinati a chiudere pozzetti in cemento, in muratura o in casi particolari.

**Installazione:** le fenditure laterali garantiscono un perfetto ancoraggio con la gettata di cemento sia nel caso di pose su pozzetti in cemento che in casi particolari.

**Material:** PVC  
**Colour:** GREY RAL 7035  
**Use:** to house covers, grates and formworks for closing concrete or masonry catch pits or for other special applications.

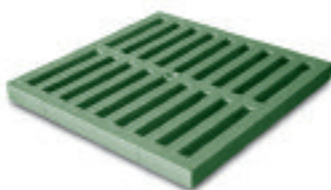
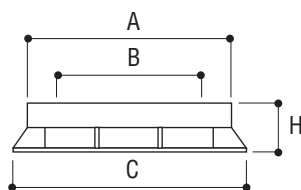
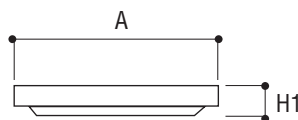
**Installation:** thanks to its special side slits, the REDI frame perfectly fits concrete.

Dim (mm)	A (mm)	B (mm)	H (mm)	Grigio/Grey	Verde/Green
				Codice Ref.	Codice Ref.
200x200	160	209	40	<b>E202004</b>	<b>E20200V</b>
300x300	250	328	42	<b>E203004</b>	<b>E20300V</b>
350x350	300	352	42	<b>E203504</b>	-
400x400	350	428	45	<b>E204004</b>	<b>E20400V</b>
450x450	400	448	45	<b>E204504</b>	<b>E20450V</b>
550x550	500	583	40	<b>E205604</b>	<b>E20560V</b>

Coperchi pedonali, Griglie pedonali, Telai in colore verde

Walkway green covers, grates and frames

**PEDONALE  
WALKWAY**



Materiale: PVC  
Colore: Verde

Material: PVC  
Colour : Green

Caratteristiche: grazie al suo colore, se installato in giardini o aree verdi, garantisce continuità estetica.

Features: when placed in gardens or parks, it matches the landscape's colour.

Coperchio: il coperchio si adatta perfettamente al pozzetto Redi. Per la chiusura di pozzetti in cemento o per casi particolari si raccomanda la posa della versione con telaio.

Cover: it perfectly fits the REDI catch pit. Always use a frame when closing concrete catch pits or in case of special applications.

Griglia: Realizzazione di caditoie per il drenaggio delle acque piovane o di lavaggio.

Light duty traffic grate: to cover rain or waste water drainage catch pits.

Campo di applicazione: aree soggette al transito di automezzi leggeri (es: aree di parcheggio, cortili, garage).


Application field: light duty traffic areas such as garage fronts, private driveways, pedestrian areas.

Installazione: La griglia e il coperchio si adattano perfettamente al pozzetto Redi. Per l'applicazione su pozzetti in cemento o per casi particolari si raccomanda la posa della versione con telaio.


Installation: Cover and grate perfectly fit the REDI catch pit.

Always use a frame when closing concrete catch pits or in case of special application.

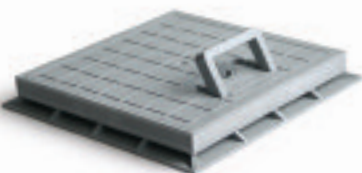
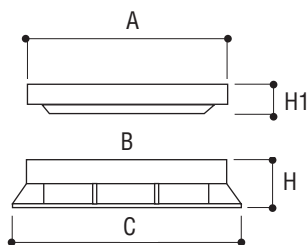
### Coperchio verde Green cover

Dim (mm)	A (mm)	H1 (mm)	A (mm)	B (mm)	C (mm)	H (mm)	Coperchio Cover	Coperchio con telaio Cover with frame	
							Codice Ref.	Codice Ref.	
200x200	187	25	200	160	209	40	<b>E68200V</b>	<b>E70200V</b>	32
300x300	284	30	300	250	328	42	<b>E68300V</b>	<b>E70300V</b>	19
400x400	383	35	400	350	428	45	<b>E68400V</b>	<b>E70400V</b>	60
450x450	432	40	450	400	448	45	<b>E68450V</b>	<b>E70450V</b>	-
550x550	539	45	550	500	583	40	<b>E68550V</b>	<b>E70550V</b>	-

### Griglia verde Green grill

Dim (mm)	A (mm)	H1 (mm)	A (mm)	B (mm)	C (mm)	H (mm)	Griglia Grill	Griglia con telaio Grate with frame	
							Codice Ref.	Codice Ref.	
200x200	187	25	187	160	209	40	<b>E72200V</b>	<b>E74200V</b>	1,7
300x300	284	30	284	250	328	42	<b>E72300V</b>	<b>E74300V</b>	2,8
400x400	383	35	383	350	428	45	<b>E72400V</b>	<b>E74400V</b>	3,8
450x450	432	40	432	400	448	45	<b>E72450V</b>	<b>E74450V</b>	4,1
550x550	539	45	539	500	583	40	<b>E72550V</b>	<b>E74550V</b>	4,6

**PEDONALE  
WALKWAY**



**PAT. PENDING**

**Materiale:** PVC  
**Colore :** RAL 7035 Grigio  
**Utilizzo:** Chiusura di pozzetti di ispezione.

**Installazione:** il coperchio si adatta perfettamente al pozzetto Redi.  
Per la chiusura di pozzetti in cemento o per casi particolari si raccomanda la posa della versione con telaio.  
La maniglia a scomparsa garantisce un agevole sollevamento del coperchio.

**Campo di applicazione:** aree pedonali o soggette a traffico di biciclette o ciclomotori.

**Durabilità:** le caratteristiche del PVC e il design costruttivo conferiscono a questo prodotto un'ottima resistenza agli agenti atmosferici, all'invecchiamento e garantiscono stabilità dimensionale nel tempo.

**Material:** PVC  
**Colour :** GREY RAL 7035  
**Use:** Catch pit covering.

**Installation:** the cover perfectly fits the REDi catch pit.  
Always use a frame in case of special installations or when closing concrete catch pits. The special handle allows easy access.

**Application field:** pedestrian, cycle or motorcycle areas.

**Durability:** PVC specifications and structure design give this product a great resistance against atmospheric agents and ageing, and ensure dimensional stability in time.

### Coperchio pedonale con maniglia Cover with handle

Dim (mm)	A (mm)	H1 (mm)	Grigio/Grey	Verde/Green
			Codice Ref.	Codice Ref.
300x300	328	42	<b>E255804</b>	<b>E25580V</b>
400x400	428	45	<b>E256304</b>	<b>E25630V</b>
550x550	583	40	<b>E257804</b>	<b>E25780V</b>

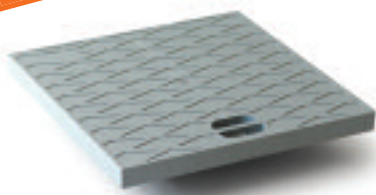
### Coperchio pedonale con maniglia e telaio Cover with handle and frame

Dim (mm)	A (mm)	B (mm)	C (mm)	H (mm)	Grigio/Grey	Verde/Green
					Codice Ref.	Codice Ref.
300x300	300	250	328	42	<b>E233104</b>	<b>E23310V</b>
400x400	400	350	428	45	<b>E234104</b>	<b>E23410V</b>
550x550	550	500	583	40	<b>E235404</b>	<b>E23540V</b>

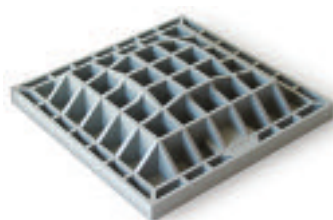
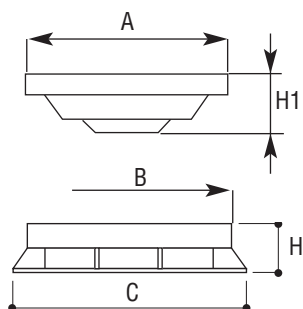
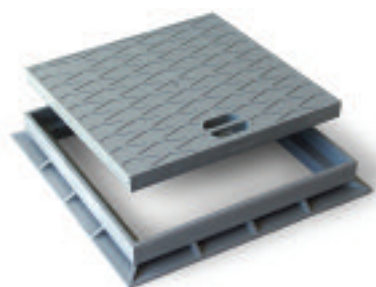
Coperchio carrabile B125

B125 light duty traffic cover

**NEW**



**CARRABILE classe B125**  
**LIGHT DUTY RAFFIC class B125**



Materiale: PVC  
Colore : RAL 7035 Grigio  
Utilizzo: Chiusura di pozzetti di ispezione

Material: PVC  
Colour : GREY RAL 7035  
Use: Catch pit covering

Installazione: il coperchio si adatta perfettamente al pozzetto Redi.  
Per la chiusura di pozzetti in cemento o per casi particolari si raccomanda la posa della versione con telaio.

Installation: the cover perfectly fits the REDI catch pit.  
Always use a frame in case of special installations or when closing concrete catch pits. The handle allows easy access.

Campo di applicazione:  
Carrabilità classe B125, marciapiedi, zone pedonali e zone simili, aree di sosta private e parcheggi a piani per macchine.

Application field: light duty traffic areas such as garage fronts, private driveways, pedestrian areas.

IMPORTANTE: nella progettazione è opportuno tenere comunque in considerazione il carico di rottura del coperchio (vedi tabella) adottando un adeguato coefficiente di sicurezza.

Important: in the planning stage, the cover breaking load (see table on page 6) must be scaled down by using a correct safety factor (from 3 to 5 for normal applications).

Durabilità: le caratteristiche del PVC e il design costruttivo conferiscono a questo prodotto un'ottima resistenza agli agenti atmosferici, all'invecchiamento e garantiscono stabilità dimensionale nel tempo.

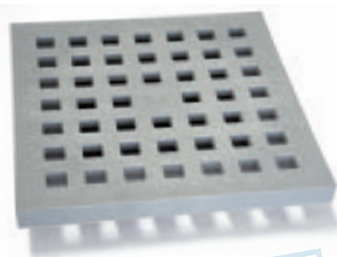
Durability: PVC specifications and structure design give this product a great resistance against atmospheric agents and ageing, and ensure dimensional stability in time.

Coperchio carrabile classe B125  
B125 light duty traffic cover

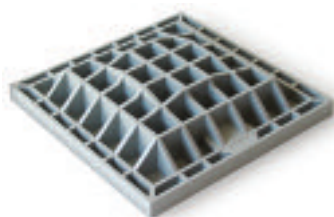
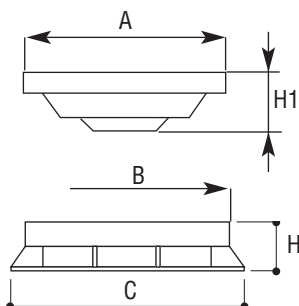
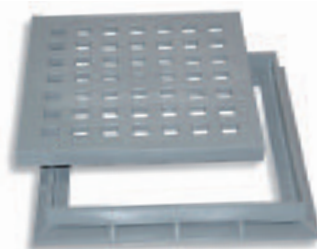
Dim $\phi$ (mm)	A (mm)	H1 (mm)	Codice Ref.	
300x300	284	67	<b>ECR3004</b>	>125
400x400	383	62	<b>ECR4004</b>	>125

Coperchio carrabile  
classe B125 con telaio  
B125 light duty traffic cover with frame

Dim $\phi$ (mm)	A (mm)	B (mm)	C (mm)	H (mm)	Codice Ref.	
300x300	284	250	328	42	<b>ECT3004</b>	>125
400x400	383	350	428	45	<b>ECT4004</b>	>125

**NEW**

**CARRABILE classe B125**  
**LIGHT DUTY TRAFFIC class B125**



**Materiale:** PVC  
**Colore :** RAL 7035 Grigio  
**Utilizzo:** Chiusura di pozzetti di ispezione.

**Installazione:** la griglia si adatta perfettamente al pozzetto Redi.  
 Per la chiusura di pozzetti in cemento o per casi particolari si raccomanda la posa della versione con telaio.

**Campo di applicazione:**  
 Carrabilità classe B125, marciapiedi, zone pedonali e zone simili, aree di sosta private e parcheggi a piani per macchine.

**IMPORTANTE:** nella progettazione è opportuno tenere comunque in considerazione il carico di rottura del coperchio (vedi tabella) adottando un adeguato coefficiente di sicurezza.

**Durabilità:** le caratteristiche del PVC e il design costruttivo conferiscono a questo prodotto un'ottima resistenza agli agenti atmosferici, all'invecchiamento e garantiscono stabilità dimensionale nel tempo.

**Material:** PVC  
**Colour :** GREY RAL 7035  
**Use:** Catch pit covering.



**Installation:** the grate perfectly fits the REDi catch pit.  
 Always use a frame in case of special installations or when closing concrete catch pits. The handle allows easy access.

**Application field:** light duty traffic areas such as garage fronts, private driveways, pedestrian areas.



**Important:** in the planning stage, the grate breaking load (see table on page 6) must be scaled down by calculating a correct safety factor (from 3 to 5 for normal applications).

**Durability:** PVC specifications and structure design give this product a great resistance against atmospheric agents and ageing, and ensure dimensional stability in time.

### Griglia carrabile classe B125 B125 light duty traffic grate

Dim $\Phi$ (mm)	A (mm)	H1 (mm)	Codice Ref.		
300x300	284	67	<b>EGR3004</b>	>125	1,4
400x400	383	62	<b>EGR4004</b>	>125	2,9

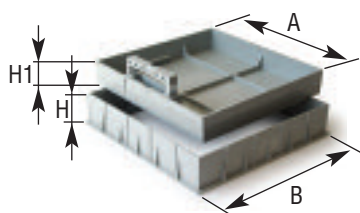
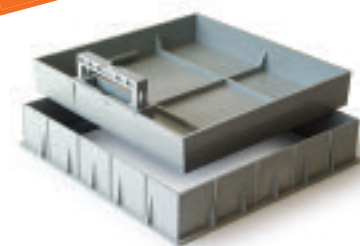
### Griglia carrabile classe B125 con telaio B125 light duty traffic grate with frame

Dim $\Phi$ (mm)	A (mm)	B (mm)	C (mm)	H (mm)	Codice Ref.		
300x300	284	250	328	42	<b>EGT3004</b>	>125	1,4
400x400	383	350	428	45	<b>EGT4004</b>	>125	2,9

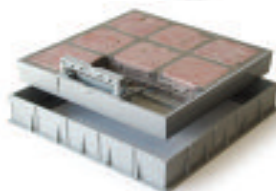
Coperchio contenitore con  
maniglia e telaio

Containing Cover with  
handle and frame

**NEW**



**Esempi di riempimenti**  
Filling suggestions



**Materiale:** PVC  
**Colore :** RAL 7035 Grigio  
**Utilizzo:** in alternativa ai coperchi quando si deve mantenere inalterata la continuità estetica di una pavimentazione.

La cavità del coperchio dovrà essere opportunamente riempita di malta in funzione del tipo di pavimentazione esistente (vedi esempi illustrati).

**Installazione:** il coperchio si adatta perfettamente al pozzetto Redi in PVC e ai pozzetti in cemento.

Per la chiusura di pozzetti in cemento o per casi particolari si raccomanda la posa della versione con telaio.

L'apposita maniglia sul bordo a scomparsa garantisce un agevole sollevamento del coperchio.

**Campo di applicazione:** aree pedonali o soggette a traffico di biciclette o ciclomotori.

**Durabilità:** le caratteristiche del PVC, materiale plastico non soggetto alla corrosione.

**Material:** PVC  
**Colour:** GREY RAL 7035  
**Use:** as an alternative to the normal cover for catch pits when the surface appearance has to be kept unaltered.

*The cover's cavity has to be filled with the proper material (as shown in the pictures).*

**Installation:**  
*The cover perfectly fits the REDI catch pit. Always use a frame when closing concrete catch pits or in case of special applications. Once installed, it can be easily lifted off by the handle.*

**Application field:** pedestrian, bikes or motorbikes areas.

**Durability:** PVC is a corrosion-proof material.

A (mm)	B (mm)	H (mm)	H1 (mm)	Codice Ref.
350x350	370x370	70	55*	<b>ECM3504</b>
450x450	470x470	70	50*	<b>ECM4504</b>
550x550	570x570	70	50*	<b>ECM5004</b>

\*altezza interna



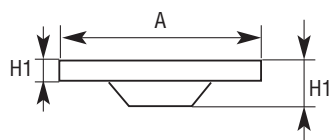
Dopo aver riempito il coperchio con il materiale scelto, sollevare l'etichetta di protezione ed estrarre la maniglia.  
*After filling the cover with the chosen material, remove the protection label and lift the handle.*



Coperchio pedonale con  
chiusino sifonato e telaio

Light duty traffic cover  
with frame and trap

**NEW**

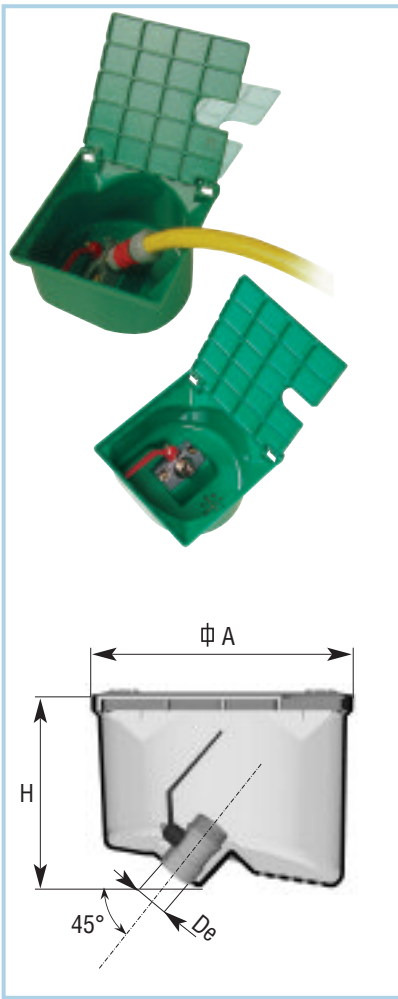


**Materiale:** PVC  
**Colore :** RAL 7035 Grigio  
**Utilizzo:** Chiusura di pozzetti di ispezione con chiusino sifonato per il drenaggio delle acque piovane o di lavaggio.

**Material:** PVC  
**Colour:** GREY RAL 7035  
**Use:** to close inspection catch pits. Provided with a floor trap for rain or waste water drainage.

DimΦ (mm)	H	H1	A	Codice Ref.
300x300	60	20	280	<b>ECS3004</b>
400x400	83	25	380	<b>ECS4004</b>





**Materiale:** PVC  
**Colore :** Verde  
**Utilizzo:** realizzazione di attacchi per tubi annaffiatori in parchi e giardini pedonali.

- Caratteristiche:**
- valvola in ottone integrata di facile manovrabilità
  - alta resistenza meccanica
  - alta resistenza ai raggi UV
  - coperchio su cerniere a scatto
  - possibilità di chiudere il coperchio con tubo montato.

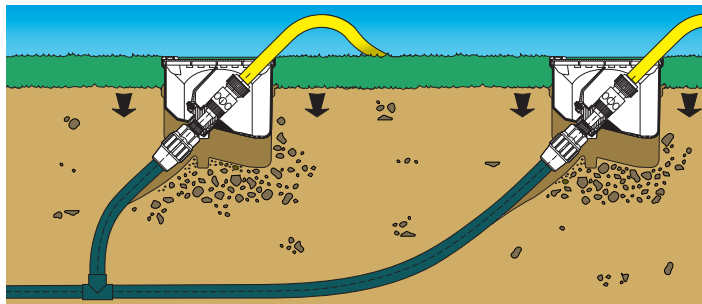
**Note:** può essere interrato o bloccato con cemento.

**Material:** PVC  
**Colour:** Green  
**Use:** to connect irrigation hoses in gardens and pedestrian areas.

- Features:**
- easy-to-use built-in brass valve
  - high resistance to mechanical stress
  - high UV resistance
  - hinged cover
  - the box can be closed even if the hose is connected.

**Note:** it may be laid underground or fixed with concrete.

A $\Phi$ (mm)	H (mm)	De (mm)	Codice Ref.
200x200	147	3/4"	<b>W949400</b>



**Materiale:** Polipropilene  
**Colore :** Coperchio Verde/Corpo Nero  
**Utilizzo:** realizzazione di ispezioni e attacchi per impianti di irrigazione in zone pedonali.

- Caratteristiche:**
- bloccaggio del coperchio a vite
  - pareti prefondate per il passaggio di tubi.

**Note:** il pozzetto è autoportante e può essere interrato o bloccato con cemento.

**Material:** Polypropylene  
**Colour:** Green cover and Black body  
**Use:** this valve box allows irrigation systems connection and inspection in pedestrian areas.

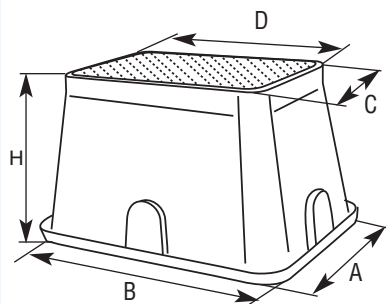
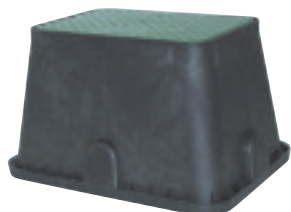
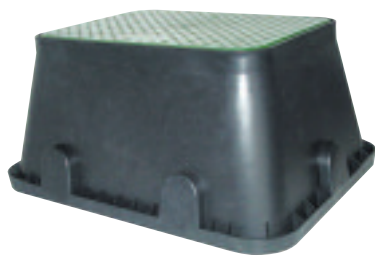
- Features:**
- cover with screw fixing
  - pierced walls for pipes to pass through.

**Note:** this valve box is self supporting. It may be laid underground or fixed with concrete.

H (mm)	Ø1 (mm)	Ø2 (mm)	Codice Ref.
230	160	212	<b>POZ160V</b>
250	240	300	<b>POZ240V</b>

Pozzetti senza fondo

Bottomless valve box



Materiale: Polipropilene  
Colore: Coperchio Verde/Corpo Nero  
Utilizzo: realizzazione di ispezioni e attacchi per impianti di irrigazione in zone pedonali.

Caratteristiche:

- bloccaggio del coperchio a vite
- pareti predisposte allo sfondamento per il passaggio di tubi.

Note: il pozzetto è autoportante e può essere interrato o bloccato con cemento.

Material: Polypropylene  
Colour: Green cover and Black body  
Use: this valve box allows irrigation systems connection and inspection in pedestrian areas.

Features:

- cover with screw fixing
- easy to open cutouts for pipes to pass through

Note: this valve box is self supporting. It may be laid underground or fixed with concrete.

H (mm)	A (mm)	B (mm)	C (mm)	D (mm)	Codice Ref.
300	380	510	260	385	<b>POZ260V</b>
300	500	640	350	500	<b>POZ500V</b>

Pozzetti pluviali  
trapped rain water gullies



Pozzetti pluviali  
trapped rain water gullies



Pozzetti pluviali  
trapped rain water gullies



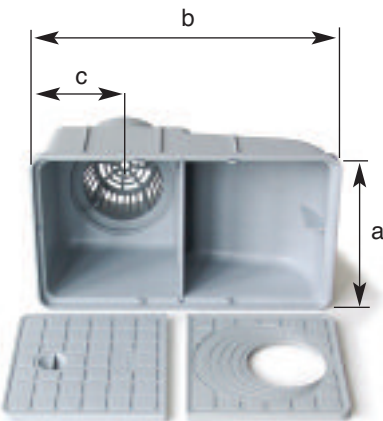
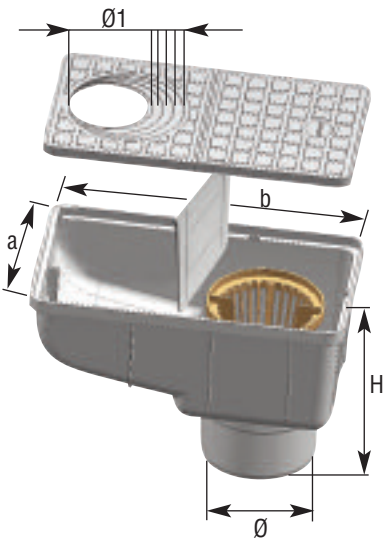
FR E D

POZZETTI  
PLUVIALI

t r a p p e d r a i n  
w a t e r g u l l i e s



Versione con uscita verticale  
Vertical Outlet version



Materiale: Polipropilene  
Colore : RAL 7035 Grigio  
Utilizzo: camera di ispezione delle acque piovane provenienti dalla grondaia e destinate alla fognatura.

Caratteristiche:

- **EVITA LE FORMAZIONI DI GHIACCIO**
- leggero
- di facile posa rispetto alle versioni in cemento
- corpo monolitico
- altissima durabilità nel tempo
- coperchio di ispezione dotato di maniglia
- cestello parafoglie
- paratia sifonante
- Entrate TONDE presfondate  
Ø: 75/80/90/100/110
- uscita verticale Ø100 o Ø110.

Installazione: si raccomanda di posare il pozzetto su un fondo di cemento.

Campo d'applicazione: marciapiedi e aree pedonali lastricate o erbose.

Material: Polypropylene  
Colour: GREY RAL 7035  
Use: inspection chamber for rain water flowing from gutter downpipes to the sewerage.

Features:

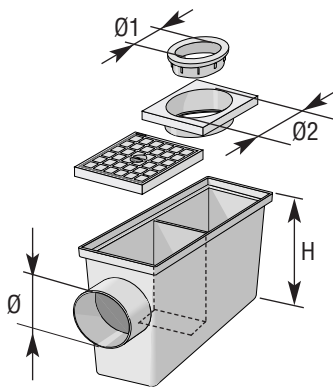
- **IT PREVENTS ICING**
- light-weight
- easier installation than concrete version
- fully injection moulded
- high durability
- access cover with handle
- leaves basket
- removable baffle plate
- available with round inlet  
Ø: 75/80/90/100/110
- vertical outlet Ø100 and Ø110.

Installation: a concrete floor seating is recommended.

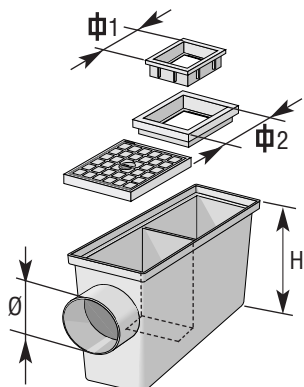
Application field: pavements, grass or paved walkways.

Dim (mm) a x b	C (mm)	Ø (mm)	Ø1 (mm)	H Ref.	Codice
166x300	80	100	50/75/80/90/100/110/125	195	<b>Y881004</b>
166x300	80	110	75/80/90/100/110/125	195	<b>Y881104</b>

Entrata tonda uscita orizzontale  
Round inlet / horizontal outlet



Entrata quadra uscita orizzontale  
Square inlet / horizontal outlet



Materiale: Polipropilene  
Colore: RAL 7035 Grigio  
Utilizzo: camera di ispezione e sifonatura delle acque piovane provenienti dalla grondaia e destinate alla fognatura.

- Caratteristiche:
- leggero e di facile posa rispetto alle versioni in cemento
  - corpo monolitico
  - altissima durabilità nel tempo
  - coperchio di ispezione dotato di maniglia
  - paratia sifonante
  - adattatori in dotazione per entrate TONDE Ø 80/100 o Ø 75/110 e QUADRE Ø 80/100
  - uscita orizzontale Ø 100 e Ø 110.

Installazione: si raccomanda di posare il pozzetto su un fondo di cemento.  
Campo d'applicazione: marciapiedi, aree pedonali lastricate o erbose.

Material: Polypropylene  
Colour: GREY RAL 7035  
Use: inspection chamber for rain water flowing from gutter downpipes to the sewerage.

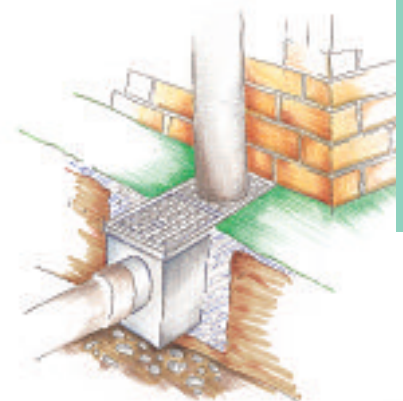
- Features:
- light-weight
  - easier installation than concrete version
  - fully injection moulded
  - high durability
  - access cover with handle
  - removable baffle plate
  - available with either square or round inlet ROUND Ø 80/100 or Ø 75/110 SQUARE Ø 80/100
  - horizontal outlet Ø 100 and Ø 110.

Installation: a concrete floor seating is recommended.  
Application field: pavements, grass or paved walkways.

Entrata tonda uscita orizzontale  
Round inlet / horizontal outlet

Dim (mm)	Ø (mm)	Ø1 (mm)	Ø2 (mm)	H (mm)	Codice Ref.
240x128	100	80	100	215	Y661504*
240x128	110	80	100	215	Y662004*
240x128	110	75	100	215	Y661804*
240x128	110	75	110	215	Y661904*

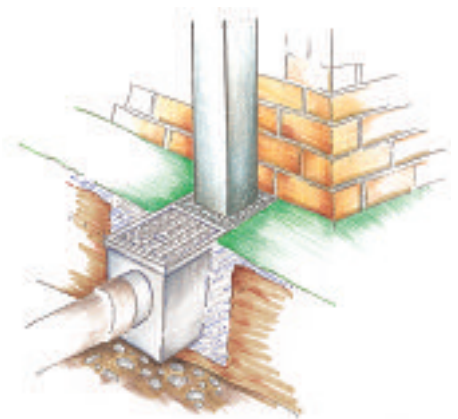
\*Flusso conforme alla norma EN 1253-1 par 8.11



Entrata quadra uscita orizzontale  
Square inlet / horizontal outlet

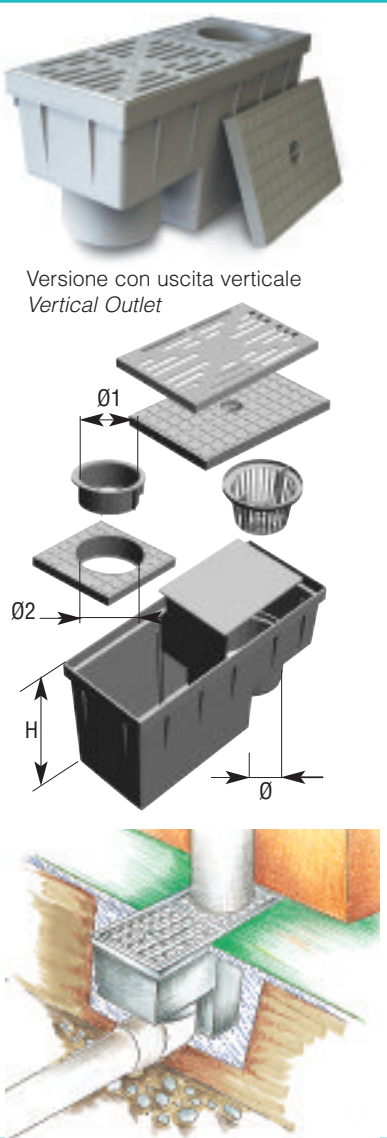
Dim (mm)	Ø (mm)	Ø1 (mm)	Ø2 (mm)	H (mm)	Codice Ref.
240x128	100	80	100	215	Y771504*
240x128	110	80	100	215	Y772004*

\*Flusso conforme alla norma EN 1253-1 par 8.11



Pozzetto pluviale

Trapped rain water gully



Materiale: Polipropilene  
 Colore : RAL 7035 Grigio  
 Utilizzo: camera di ispezione e sifonatura delle acque piovane provenienti dalla grondaia e destinate alla fognatura.

- Caratteristiche:
- leggero e di facile posa rispetto alle versioni in cemento
  - corpo monolitico
  - altissima durabilità nel tempo
  - coperchio di ispezione dotato di maniglia che può essere sostituito da una griglia (in dotazione) per un ulteriore drenaggio suolo
  - cestello parafoglie
  - paratia sifonante
  - adattatori in dotazione per entrate TONDE Ø 80/100 o Ø 75/90/110
  - uscita verticale Ø 100 o Ø 110.

Installazione: si raccomanda di posare il pozzetto su un fondo di cemento.  
 Campo d'applicazione: marciapiedi e aree pedonali lastricate o erbose.

Material: Polypropylene  
 Colour: GREY RAL 7035  
 Use: trapped inspection chamber for rain water flowing from gutter downpipes to the sewerage.

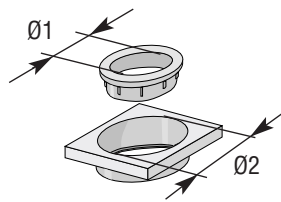
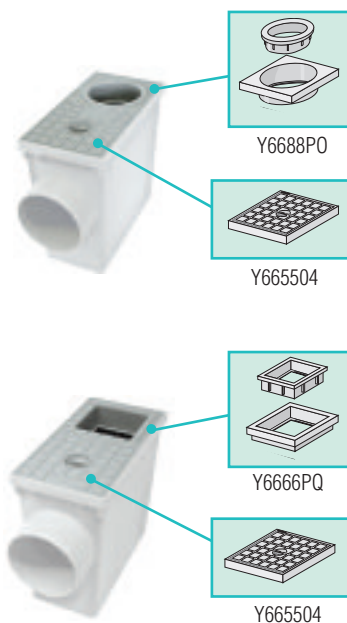
- Features:
- light-weight
  - easier installation than concrete version
  - fully injection moulded
  - high durability
  - access cover with handle
  - leaves basket
  - removable baffle plate
  - available with round inlet Ø: 80/100 or Ø 75/90/110
  - vertical outlet Ø 100 and Ø 110.

Installation: a concrete floor seating is recommended.  
 Application field: pavements, grass or paved walkways.

Dim (mm)	Ø (mm)	Ø1 (mm)	Ø2 (mm)	H (mm)	Codice Ref.	l/s
380x156	100	80	100	197	Y661304*	3
380x156	110	75/90	110	197	Y662204*	3
380x156	110	80	100	197	Y663304*	3

\*Flusso conforme alla norma EN 1253-1 par 8.11

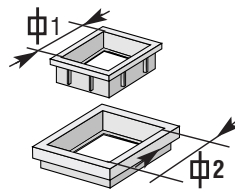
Ricambi Spare parts



Adattatore tondo pluviale orizzontale  
 Round adaptor (horizontal)

Ø1 (mm)	Ø2	Codice Ref.
80	100	Y6688PO*

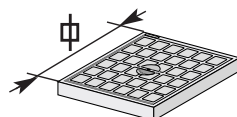
\* il codice comprende i due pezzi / 2 components



Adattatore quadro pluviale orizzontale  
 Square adaptor (horizontal)

Ø 1 (mm)	Ø 2	Codice Ref.
80	100	Y6666PQ*

\* il codice comprende i due pezzi / 2 components



Coperchio pluviale orizzontale  
 Horizontal cover

Ø 1 (mm)	Codice Ref.
118	Y665504

Canali grigliati  
modular channels



Giunti  
junctions



Griglie  
gratings



**safeSTEP**

Griglie antiscivolo  
anti-slip grilles



**CANALI  
GRIGLIATI**

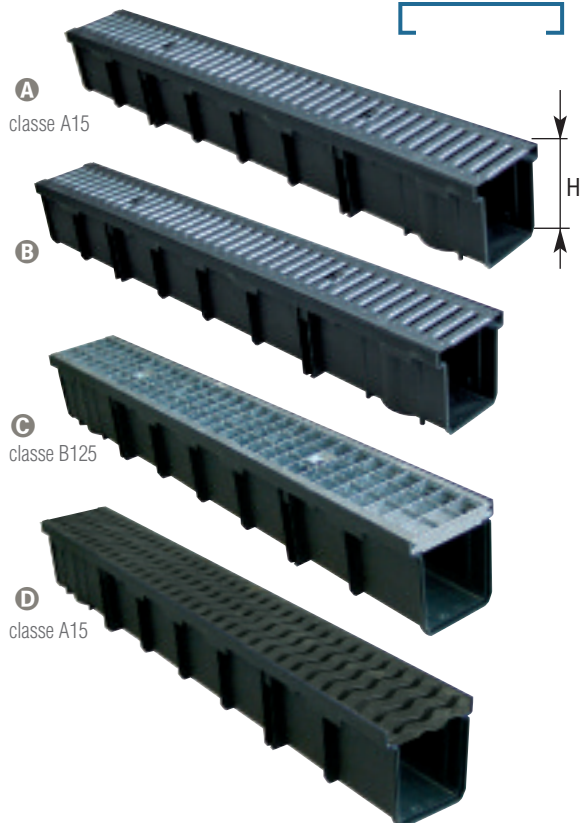
Modular channels  
and gratings

**NEW**

## Canale carrabile alto 130x1000 Light duty traffic high channel con griglia profilo a "C" Grating with "C" section grate

▶ Canali grigliati carrabili alti  
Light duty traffic high channel

profilo griglie  
"C" section grating



**A**  
classe A15

**B**

**C**  
classe B125

**D**  
classe A15

▶ Testata di chiusura alta  
End Cap / Outlet (high)



▶ Angolo alto  
Universal corner (high)



▶ Bocchello di uscita  
Connector for vertical outlet



▶ Dispositivo di fissaggio  
per griglia con vite  
Grate locking device  
(with screw)



Materiale: Corpo in PP colore nero  
Griglia Classe: A15 EN1433  
Utilizzo: drenaggio di acque piovane in zone pedonali.  
Griglia Classe: B125 EN1433  
Utilizzo: drenaggio di acque piovane in zone di transito di automezzi leggeri come marciapiedi, aree di sosta private e parcheggi.  
Aggancio per griglia applicabile.

*Material: PP black colour  
Grating: class A15 EN1433  
Use: rain water drainage in pedestrian areas.  
Grate locking device applicable.  
Grating: class B125 EN1433  
Use: rain water drainage. Especially designed for light duty traffic areas, such as garage fronts, private driverways, pedestrian areas.  
Grate locking device applicable.*

Dim. (mm)	H (mm)	Codice Ref.	Note
<b>A</b> 130x1000	130	<b>ECAZNPP</b>	griglia zincata / galvanized steel slotted grate A15 EN 1433
<b>B</b> 130x1000	130	<b>ECAIXPP</b>	griglia inox / stainless steel slotted grate
<b>C</b> 130x1000	130	<b>ECCZNPP</b>	griglia zincata maglia 33x33mm / galvanized steel squared grate B125 EN1433
<b>D</b> 130x1000	130	<b>ECCIXPP*</b>	griglia PP / PP grate A15 EN 1433

\* Disponibile da aprile 2009 / Available from April 2009

Testata alta

High End Cap outlet

Materiale: PVC colore nero  
Utilizzo: terminale di chiusura per canale 130 alto (foro uscita predisposto allo sfondamento).

*Material: PVC - Black colour  
Use: end cap for 130 mm high channel.  
Easy-to-open outlet.*

Dim. (mm)	H (mm)	Ø	Codice Ref.	Note
130	130	100	<b>E1712PP</b>	
130	130	110	<b>E1714PP</b>	

Angolo alto 130 con griglia profilo a "C"

High junction channel with "C" section grate

Materiale: Corpo in PP colore nero  
Griglia zincata Classe A15 EN1433  
Utilizzo: predisposto per il collegamento al bocchello. I quattro lati sono predisposti per un'apertura facilitata che permette la realizzazione di diverse combinazioni.

*Material: PP black colour  
Grating: Class A15 EN1433  
Use: Designed for creating multiple connections and projects.  
Easy-to-open sides.  
Preset to fit the connector for vertical outlet.*

Dim. (mm)	H (mm)	Ø	Codice Ref.	Note
130	130	100	<b>EAC13PP</b>	
130	130	100	*	Con griglia PP tipo canale <b>D</b> With the same PP grate used on channel type <b>D</b>

\* Disponibile da aprile 2009 / Available from April 2009

Bocchello di uscita

Connector for vertical outlet

Materiale: PVC colore nero  
Utilizzo: Collegamento con uscita verticale Ø 100 - 110.

*Material: PVC - Black colour  
Use: Connector for vertical outlet  
With 4 fixing screw.*

Dim. (mm)	Ø	Codice Ref.	Note
130	100	<b>EBU1008</b>	
130	110	<b>EBU1108</b>	

Dispositivo di fissaggio per griglia con vite

Grate locking device (with screw)

Dim. (mm)	Codice Ref.	Note
130x1000	<b>W6820FX</b>	

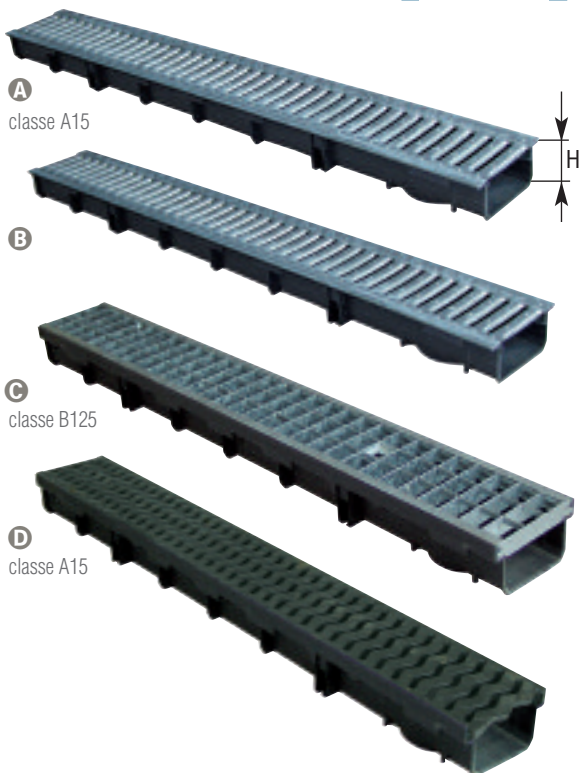


**NEW**

Canale carrabile basso 130x1000 Light duty traffic low channel with "C" section grate

▶ Canali grigliati carrabili bassi  
Light duty traffic on channel

profilo griglie  
"C" section grating



Materiale: Corpo in PP colore nero  
Griglia Classe: A15 EN1433  
Utilizzo: drenaggio di acque piovane in zone pedonali.  
Griglia Classe: B125 EN1433  
Utilizzo: drenaggio di acque piovane in zone di transito di automezzi leggeri come marciapiedi, aree di sosta private e parcheggi.  
Aggancio per griglia applicabile.

Material: PP black colour  
Grating: class A15 EN1433  
Use: rain water drainage in pedestrian areas. Grate locking device applicable.  
Grating: class B125 EN1433  
Use: rain water drainage. Especially designed for light duty traffic areas, such as garage fronts, private driverways, pedestrian areas. Grate locking device applicable.

Dim. (mm)	H (mm)	Codice Ref.	Note
A 130x1000	70	ECBZNPP	griglia zincata / galvanized steel slotted grate A15 EN 1433
B 130x1000	70	ECBIXPP	griglia inox / stainless steel slotted grate
C 130x1000	70	ECDZNPP	griglia zincata maglia 33x33mm / galvanized steel squared grate B125 EN1433
D 130x1000	70	*	griglia PP / PP grate A15 EN 1433

\* Disponibile da aprile 2009 / Available from April 2009

Testata bassa 130 End Cap / Outlet (low)

Materiale: PVC colore nero  
Utilizzo: terminale di chiusura per canale 130 basso (foro uscita predisposto allo sfondamento).

Material: PVC - Black colour  
Use: end cap for 130 mm high channel. Easy-to-open outlet.

Dim. (mm)	H (mm)	Ø	Codice Ref.	Note
130	70	50	E1718PP	

Angolo basso 130 con griglia profilo a "C" Low junction channel with "C" section grate

Materiale: Corpo in PP colore nero  
Griglia zincata Classe A15 EN1433  
Utilizzo: predisposto per il collegamento al bocchello.  
I quattro lati sono predisposti per un'apertura facilitata che permette la realizzazione di diverse combinazioni.

Material: PP black colour  
Grating: Class A15 EN1433  
Use: Designed for creating multiple connections and projects. Easy-to-open sides. Preset to fit the connector for vertical outlet.

Dim. (mm)	H (mm)	Ø	Codice Ref.	Note
130	70	100	EAC70PP	
130	70	100	*	Con griglia PP tipo canale D With the same PP grate used on channel type D

\* Disponibile da aprile 2009 / Available from April 2009

Bocchello di uscita Connector for vertical outlet

Materiale: PVC colore nero  
Utilizzo: Collegamento con uscita verticale 4 viti incluse.

Material: PVC - Black colour  
Use: Connector for vertical outlet With 4 fixing screw.

Dim. (mm)	Ø	Codice Ref.	Note
130	100	EBU1008	
130	110	EBU1108	

Dispositivo di fissaggio per griglia con vite Grate locking device (with screw)

Dim. (mm)	Codice Ref.	Note
130	W6820FX	

▶ Testata di chiusura Bassa  
End Cap / Outlet (low)



▶ Angolo Basso  
Universal corner (low)



▶ Bocchello di uscita  
Connector for vertical outlet



▶ Dispositivo di fissaggio per griglia con vite  
Grate locking device (with screw)



Canali Modulari Carrabili 130 x 1000  
130 x 1000 light duty traffic modular channel

Canale carrabile alto con griglia *Light duty traffic high channel with flat section grating*



Materiale: corpo in PP  
 Griglia zincata Classe A15 EN1433  
 Colore : Nero  
 Utilizzo: drenaggio di acque piovane particolarmente indicato per aree soggette al transito di automezzi leggeri (es: aree di parcheggio, cortili, garage).

*Material: PP  
 Grating: class A15 EN1433  
 Colour: Black  
 Use: rain water drainage. Especially designed for light duty traffic areas, such as garage fronts, private driverways, pedestrian areas. Grate locking device applicable.*

Dim. (mm)	H (mm)	Codice Ref.	Note
130x1000	98	<b>WCA13PP</b>	griglia zincata /galvanized grating A15 EN 1433

Testata alta profilo piano *End Cap / Outlet (high)*

Materiale: PVC  
 Colore: Nero  
 Utilizzo: terminale di chiusura per canale 130 (foro uscita predisposto allo sfondamento Ø 100 - 110).

*Material: PVC  
 Colour: Black  
 Use: end cap for 130 mm high channel. Easy-to-open outlet.*

Dim. (mm)	H (mm)	Ø	Codice Ref.	Note
130	98	100	<b>W6815PP</b>	
130	98	110	<b>W6816PP</b>	

Bocchello di collegamento per uscita verticale *Connector for vertical outlet*

Materiale: PVC  
 Colore nero  
 Utilizzo: Collegamento con uscita verticale.

*Material: PVC  
 Colour black  
 Use: Connector for vertical outlet.*

Dim. (mm)	Ø	Codice Ref.	Note
130	100	<b>W131008</b>	
130	110	<b>W132008</b>	

**NEW**

## Canale carrabile basso 130x1000 *Light duty traffic low channel with flat section grating*

▶ Canali grigliati carrabili bassi  
*Light duty traffic low channel*

profilo piano griglie  
*flat section grating*



A  
classe A15



B  
classe B125

Materiale: Corpo in PP colore nero  
Griglia Classe A15 EN1433 utilizzata per drenare acque piovane in zone pedonali.

*Material: PP black colour  
Grating: class A15 EN1433  
Use: rain water drainage in pedestrian areas.*

Griglia Classe B125 EN1433 utilizzata per drenare acque piovane in zone di transito di automezzi leggeri come marciapiedi, aree di sosta private e parcheggi.  
Note: aggancio per griglia applicabile.

*Grating: class B125 EN1433  
Use: rain water drainage. Especially designed for light duty traffic areas, such as garage fronts, private driverways, pedestrian areas. Grate locking device applicable.*

Dim. (mm)	H (mm)	Codice Ref.	Note
A 130x1000	52	<b>WCB13PP</b>	griglia zincata / galvanized steel slotted grating A15 EN 1433
B 130x1000	52	<b>WCD13PP</b>	griglia zincata maglia 33x33mm / galvanized steel squared grate B125 EN1433

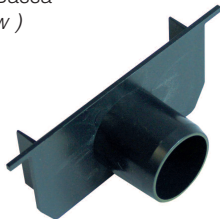
### Testata bassa

### *End Cap outlet (low)*

Materiale: PVC colore nero  
Utilizzo: terminale di chiusura per canale 130 basso (foro uscita predisposto allo sfondamento).

*Material: PVC - Black colour  
Use: end cap for 130 mm high channel. Easy-to-open outlet.*

▶ Testata di chiusura Bassa  
*End Cap / outlet (low)*



Dim. (mm)	H (mm)	Ø	Codice Ref.	Note
130	52	40	<b>W6817PP</b>	

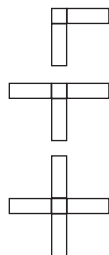
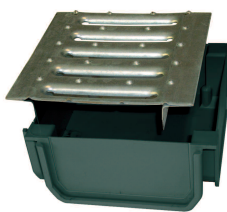
### Angolo Basso 130 con griglia profilo piano

### *Low junction channel with "C" section grate*

Materiale: Corpo in PP colore nero  
Griglia zincata Classe A15 EN1433  
Utilizzo: predisposto per il collegamento al bocchello. I quattro lati sono predisposti per un'apertura facilitata che permette la realizzazione di diverse combinazioni.

*Material: PP black colour  
Grating: Class A15 EN1433  
Use: Designed for creating multiple connections and projects. Easy-to-open sides. Preset to fit the connector for vertical outlet.*

▶ Angolo Basso  
*Universal corner (low)*



Dim. (mm)	H (mm)	Ø	Codice Ref.	Note
130	52	100	<b>EAU13PP</b>	

### Bocchello di collegamento per uscita verticale

### *Connector for vertical outlet*

Materiale: PVC colore nero  
Utilizzo: Collegamento con uscita verticale 4 viti incluse.

*Material: PVC - Black colour  
Use: Connector for vertical outlet With 4 fixing screw.*

▶ Bocchello di uscita  
*Connector for vertical outlet*

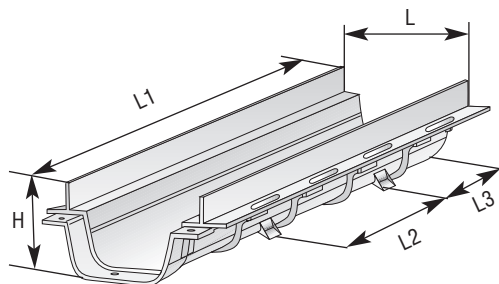


Dim. (mm)	Ø	Codice Ref.	Note
130	100	<b>EBU1008</b>	
130	110	<b>EBU1108</b>	

Canali Modulari 130 x 1000  
130 x 1000 light duty traffic modular channel

Canale modulare bassp 100  
minimo ingombro (h.50 mm)

Low modular channel  
(50mm high only)



Materiale: PVC

Colore : RAL 7035 Grigio

Utilizzo: drenaggio di acque piovane per terrazzi, balconi, parcheggi multipiano e in tutti i casi di soletta bassa.

Caratteristiche:

- piedini di fissaggio (predisposti per chiodi o tasselli)
- asole laterali per un miglior ancoraggio al cemento
- incastro modulare con piolini
- predisposta per il fissaggio con viti della copertura
- versione con scarico verticale Ø 63 (predisposto allo sfondamento)
- testata con foro di uscita Ø 50
- possibilità di incollare gli elementi per garantire la tenuta idraulica.

Material: PVC

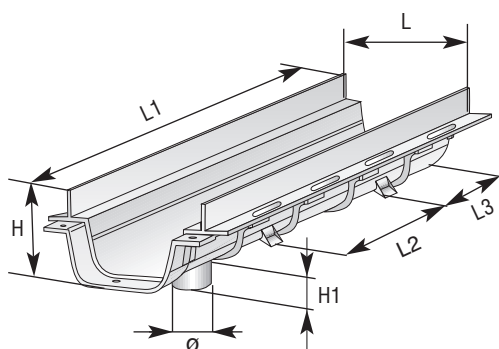
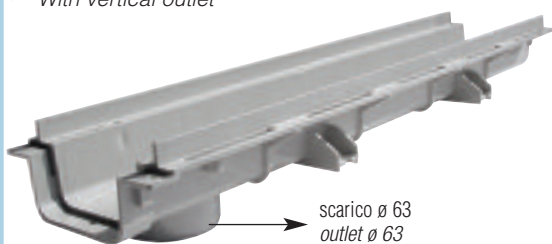
Colour: Grey RAL 7035

Use: rain water drainage in garages, terraces and balconies, multi-storeyed car parks in all cases of low concrete slab.

Features:

- Fixing brackets (preset for nails or screw fastening)
- Side slots for better anchorage to concrete
- Modular couplings by pins
- Preset for cover screw fastening
- Vertical outlet Ø 63 (easy perforation)
- End cap (outlet diameter 50)
- Possibility to glue the components to ensure water tightness.

► Versione con scarico verticale  
With vertical outlet



H (mm)	L (mm)	L1 (mm)	L2 (mm)	L3 (mm)	Codice Ref.
50	100	500	200	150	<b>E1810B4</b>

**Versione con scarico verticale**  
**With vertical outlet**

H (mm)	H1 (mm)	L (mm)	L1 (mm)	L2 (mm)	L3 (mm)	Ø (mm)	Codice Ref.
50	15	100	500	200	150	63	<b>E1811B4</b>

Testata bassa 100

Low end cap/Outlet 100



Materiale: PVC  
 Colore: RAL 7035 Grigio  
 Utilizzo: terminale di chiusura per canale 100 (foro uscita predisposto allo sfondamento).

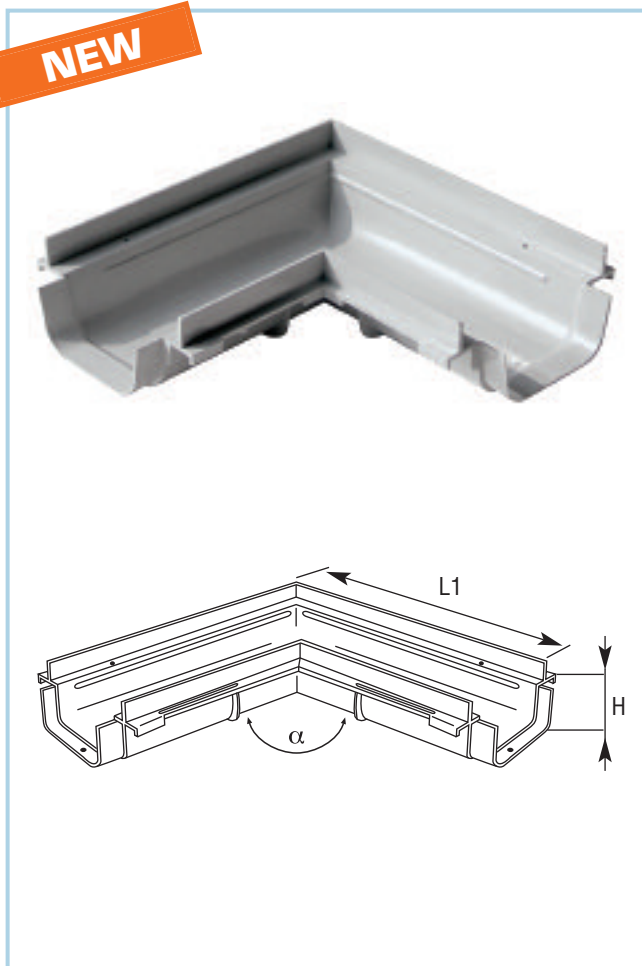
Material: PVC  
 Colour: Grey RAL 7035  
 Use: end cap for channel 100 (easy-to-open outlet).

Ø (mm)	H (mm)	Codice Ref.	Note
50	50	E1710B4	

Angolo basso UNIVERSALE 100

UNIVERSAL Corner channel 100

**NEW**



Materiale: PVC  
 Colore: RAL 7035 Grigio

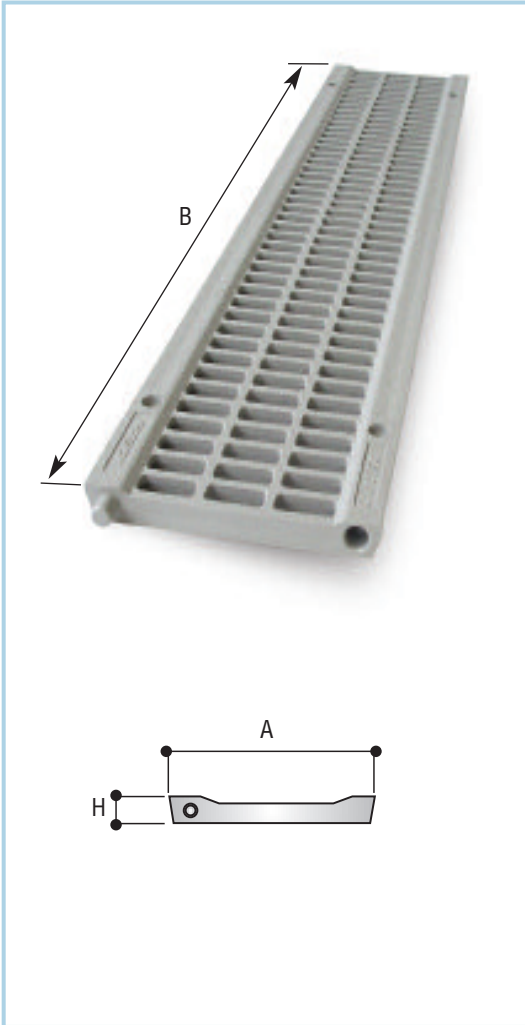
Material: PVC  
 Colour: Grey RAL 7035

Nota: **UNIVERSALE MONOLITICO.** Note **ONE PIECE MOULDED.**

H (mm)	L1 (mm)	Codice Ref.	α
50	250	E162504	90°

Griglia antitacco pedonale 100

*Walkway heel-proof grating 100*



Materiale: PVC  
Colore: RAL 7035 Grigio  
Utilizzo: copertura pedonale drenante di canali 100.

*Material: PVC  
Colour: Grey RAL 7035  
Use: walkway draining grating for 100 channels.*

Caratteristiche:  
- antitacco per maggiore sicurezza di calpestio  
- antiscivolo: la superficie zigrinata e il particolare profilo drenante smussato che elimina il ristagno d'acqua e la formazione di ghiaccio, evitano il pericolo di scivolamento  
- dotata di perni di accoppiamento  
- predisposta per bloccaggio con viti al canale.

*Features:  
- heel proof for a safer tread  
- antislip knurled surface and chamfered draining section to avoid backwater and icing  
- provided with coupling pins  
- preset for screw fastening to the channel.*

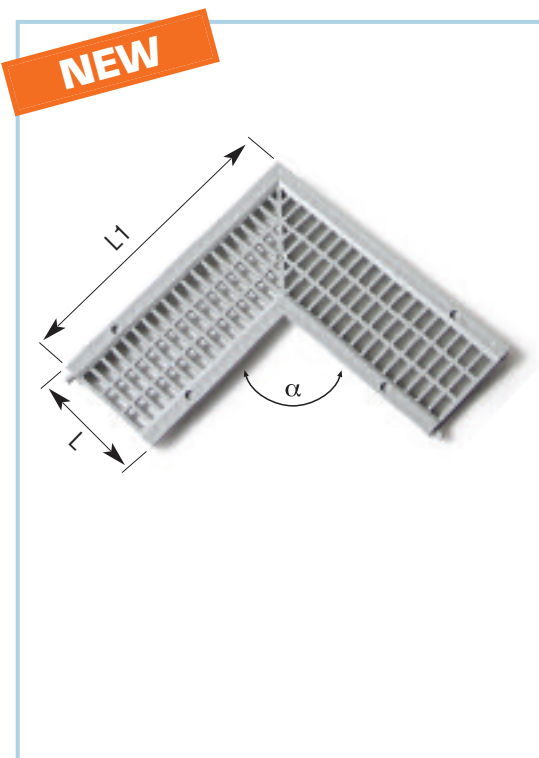
Durabilità: le caratteristiche del PVC e il design costruttivo conferiscono a questo prodotto un'ottima resistenza agli agenti atmosferici, all'invecchiamento e garantiscono stabilità dimensionale nel tempo.

*Durability: PVC specifications and structure design give this product a great resistance against atmospheric agents and ageing and ensure dimensional stability in time.*

A (mm)	B (mm)	H (mm)	Codice Ref.	Note
100	500	12	<b>E2510B4</b>	

Griglia angolare antitacco pedonale UNIVERSALE 100

*UNIVERSAL walkway heel-proof corner grating 100*



Materiale: PVC  
Colore: RAL 7035 Grigio  
Utilizzo: copertura pedonale drenante di canali ad angolo 100.

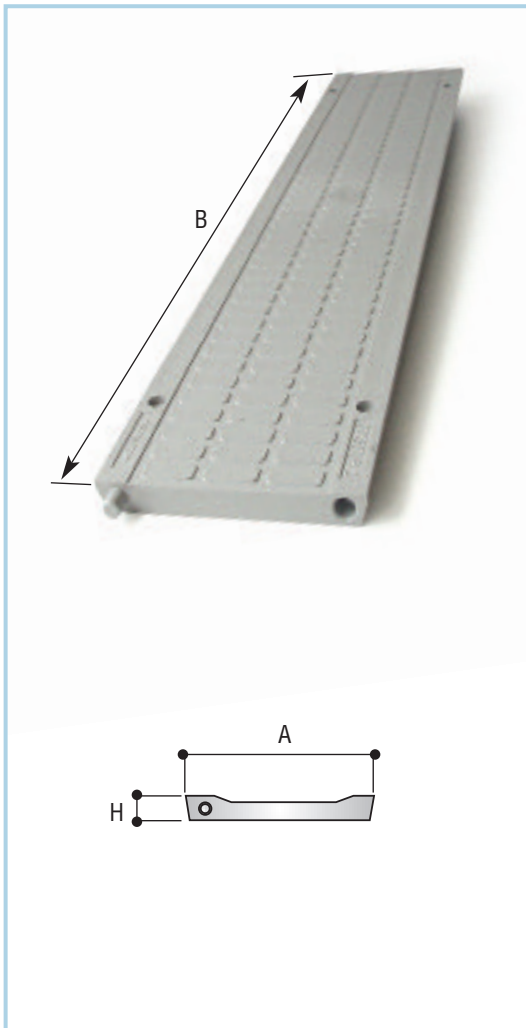
*Material: PVC  
Colour: Grey RAL 7035  
Use: walkway draining grating for 100mm corner channels.*

Nota: **UNIVERSALE MONOLITICO.**

*Note: **ONE PIECE MOULDED.***

L (mm)	L1 (mm)	Codice Ref.	α	Note
100	250	<b>E721004</b>	90°	

Coperchio canale pedonale 100 *Walkway channel cover 100*



Materiale: PVC  
 Colore : RAL 7035 Grigio  
 Utilizzo: copertura pedonale di canali  
 100 utilizzati come passacavi.

*Material: PVC  
 Colour: Grey RAL 7035  
 Use: walkway cover for 100 channels.*

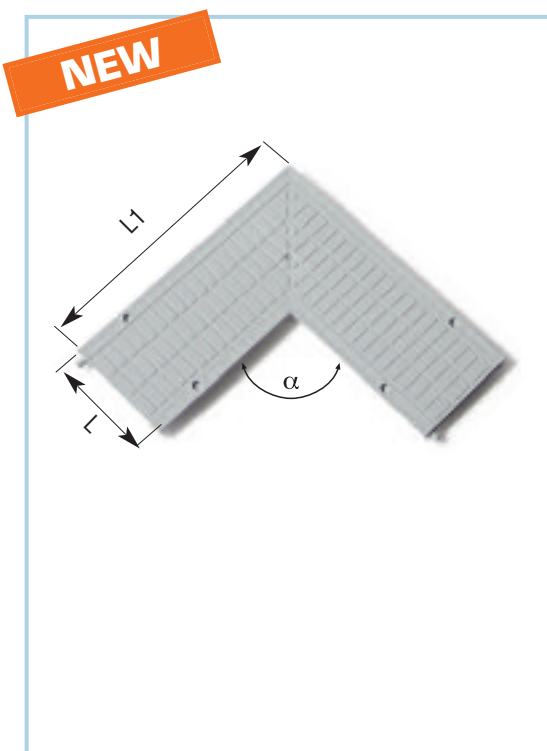
Caratteristiche:  
 - superficie zigrinata antiscivolo  
 - dotato di perni di accoppiamento  
 - predisposto per bloccaggio con viti  
 al canale.

*Features:  
 - antislip knurled surface  
 - provided with coupling pins  
 - preset for screw fastening to the  
 channel.*

A (mm)	B (mm)	H (mm)	Codice Ref.	Note
100	500	12	E2555B4	

Coperchio angolare  
 pedonale UNIVERSALE 100

*UNIVERSAL walkway corner  
 cover 100*



Materiale: PVC  
 Colore : Grigio RAL 7035  
 Utilizzo: copertura pedonale di  
 giunti angolari 100.

*Material: PVC  
 Colour: Grey RAL 7035  
 Use: Walkway covering for 100  
 corner channels.*

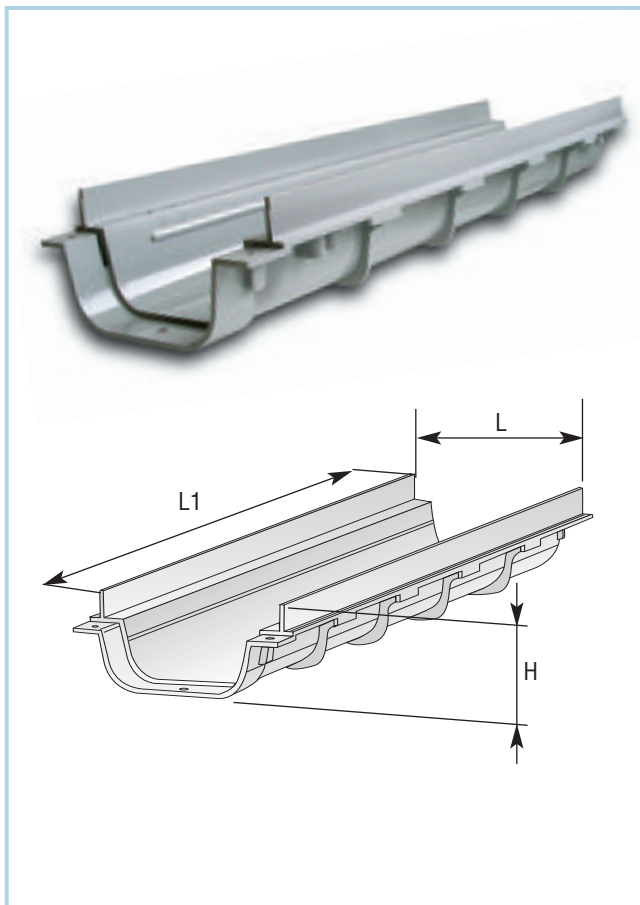
Nota: **UNIVERSALE MONOLITICO.**

*Note: **ONE PIECE MOULDED.***

L (mm)	L1 (mm)	Codice Ref.	$\alpha$	Note
100	250	E721104	90°	

Canale modulare  
basso 130

Low modular  
channel 130



Materiale: PVC  
Colore: RAL 7035 Grigio  
Utilizzo: drenaggio di acque piovane per garages, cortili, terrazzi, balconi, parcheggi multipiano in caso di soletta bassa.

Material: PVC  
Colour: Grey RAL 7035  
Use: rain water drainage in garages, yards, terraces, balconies, multistoreyed parkings, and in all cases of low concrete slab.

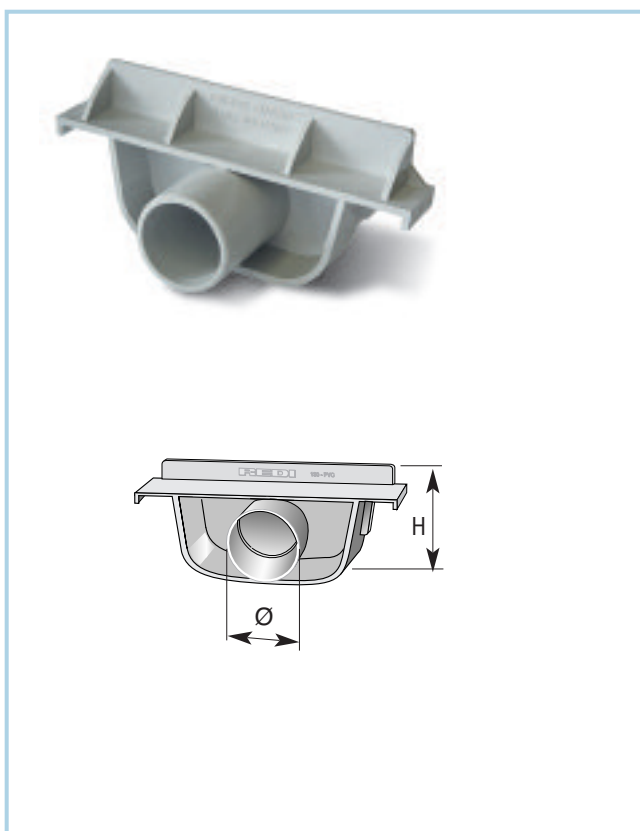
Caratteristiche:  
- incastro modulare con piolini  
- predisposta per il fissaggio con viti della copertura  
- possibilità di incollare gli elementi per garantire la tenuta idraulica.

Features:  
- modular joint by pins  
- preset for cover screw fastening  
- possibility to glue the components to ensure water tightness.

L (mm)	L1 (mm)	H (mm)	Codice Ref.
130	500	70	E1813B4

Testata bassa 130

End cap/Outlet (low) 130



Materiale: PVC  
Colore: RAL 7035 Grigio  
Utilizzo: terminale di chiusura per canale basso 130 (foro di uscita predisposto allo sfondamento Ø 40).

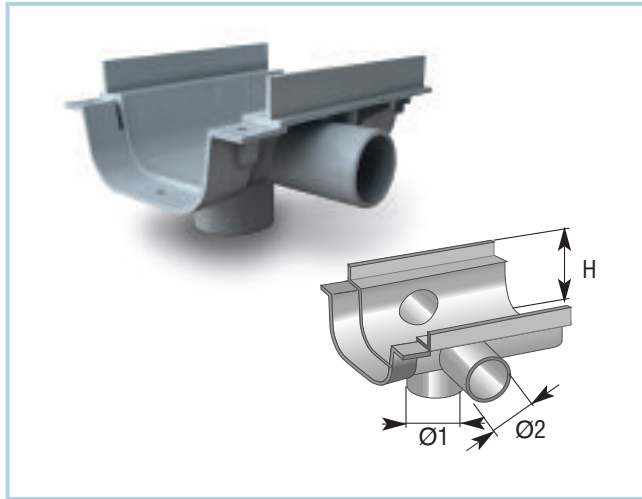
Material: PVC  
Colour: Grey RAL 7035  
Use: end cap for channel 130 (easy-to-open outlet Ø 40).

Ø (mm)	H (mm)	Codice Ref.
40	67	E1713B4



Giunto basso 130

Low junction channel 130



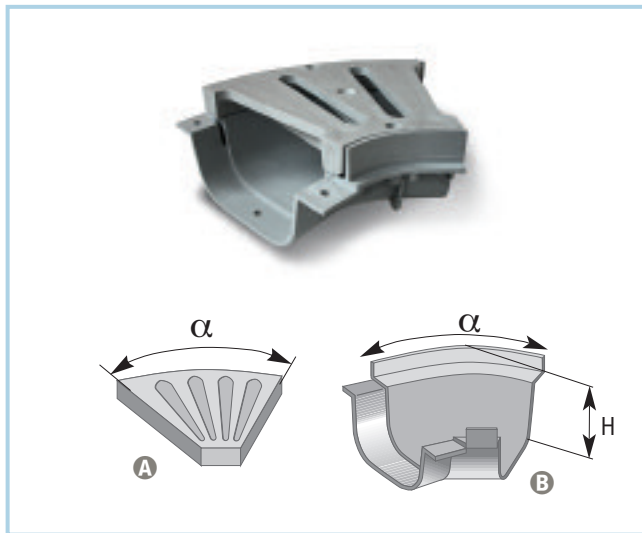
Materiale: PVC  
 Colore: RAL 7035 Grigio  
 Utilizzo: elemento di giunzione e scarico per canale basso 130 (foro di uscita predisposti allo sfondamento).

Material: PVC  
 Colour: Grey RAL 7035  
 Use: Junction and drainage component for low channels 130 mm (easy-to-open outlet).

H (mm)	Ø1 (mm)	Ø2 (mm)	Codice Ref.
70	50	40	E1613B4

Giunto angolare basso 130 e griglia

Low junction channel 130 with grate



Materiale: PVC  
 Colore: RAL 7035 Grigio  
 Utilizzo: elemento di giunzione angolare per canale basso 130 con griglia.

Material: PVC  
 Colour: Grey RAL 7035  
 Use: corner junction for low channel 130 with grate.

α	H (mm)	Codice Ref.	Mod.
45°	-	W7214B4	A
45°	70	E1614B4	B

Angolare basso UNIVERSALE 130

UNIVERSAL low corner channel 130



Materiale: PVC  
 Colore: RAL 7035 Grigio

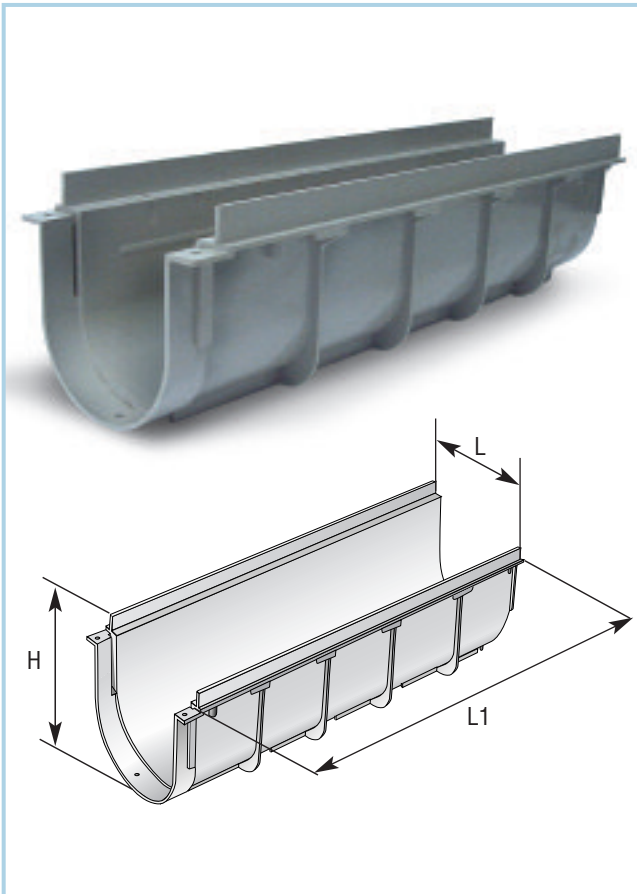
Material: PVC  
 Colour: Grey RAL 7035

Nota: **ANGOLARE UNIVERSALE MONOLITICO.**

Note: **UNIVERSAL CORNER (one piece moulded).**

L (mm)	L1 (mm)	H (mm)	Codice Ref.	α
130	250	70	E731404	90°

Canale modulare alto 130 *High modular channel 130*



**Materiale:** PVC  
**Colore :** RAL 7035 Grigio  
**Utilizzo:** drenaggio di acque piovane per garages, cortili, parcheggi e altre superfici esterne. Convogliamento di acque bianche e saponose in locali collettivi (locali doccia, palestre, ecc.).

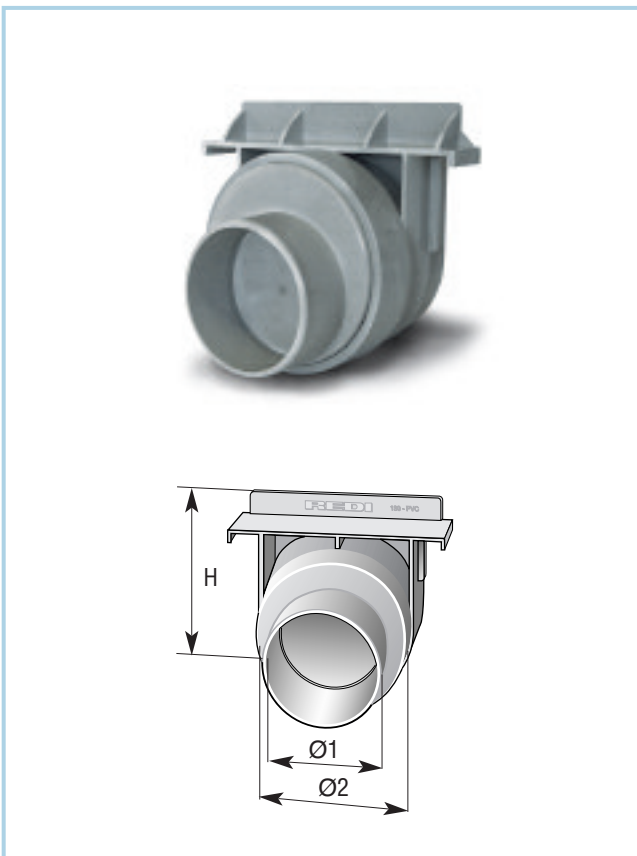
**Material:** PVC  
**Colour:** Grey RAL 7035  
**Use:** rain and waste water drainage in garages, yards, terraces, outdoor areas and public bathrooms and lavatories (gymnasium, etc).

**Caratteristiche:**  
 - autoportante per facile posa  
 - incastro modulare con piolini  
 - possibilità di incollare gli elementi per garantire la tenuta idraulica  
 - predisposta per il fissaggio della copertura con viti autofilettanti.

**Features:**  
 - self supporting  
 - modular joint by pins  
 - possibility to glue the components to ensure water tightness  
 - a cover can be fastened by means of self-threading screw (pre-set holes).

L (mm)	L1 (mm)	H (mm)	Codice Ref.
130	500	134	<b>E1813A4</b>

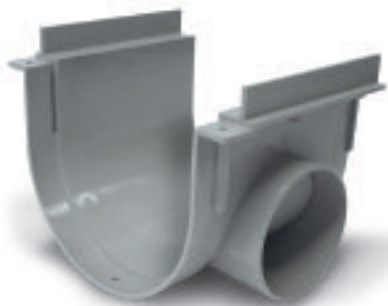
Testata alta 130 *High End cap/Outlet 130*



**Materiale:** PVC  
**Colore:** RAL 7035 Grigio  
**Utilizzo:** testata di scarico o terminale di chiusura per canali modulari alti 130 (foro di uscita predisposto allo sfondamento).

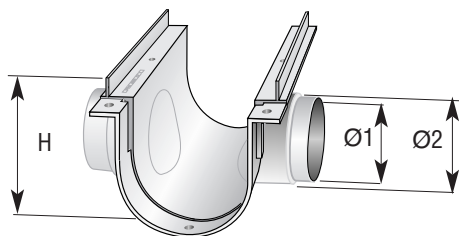
**Material:** PVC  
**Colour:** Grey RAL 7035  
**Use:** end cap for high channel 130 (easy-to-open outlet).

Ø1 (mm)	Ø2 (mm)	H (mm)	Codice Ref.
80	100	131	<b>E1713A4</b>
75	110	131	<b>E1711A4</b>



Materiale: PVC  
 Colore: RAL 7035 Grigio  
 Utilizzo: elemento di giunzione e scarico per canali alti 130 (fori di uscita predisposti allo sfondamento).

Material : PVC  
 Colour: Grey RAL 7035  
 Use: Junction and drainage component for high channels 130 mm (easy-to-open outlet).

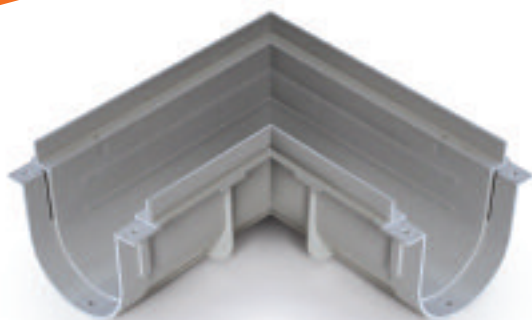


H (mm)	Ø1 (mm)	Ø2 (mm)	Codice Ref.
134	75	80	E1613A4

### Angolo alto UNIVERSALE 130

### UNIVERSAL high corner channel 130

**NEW**

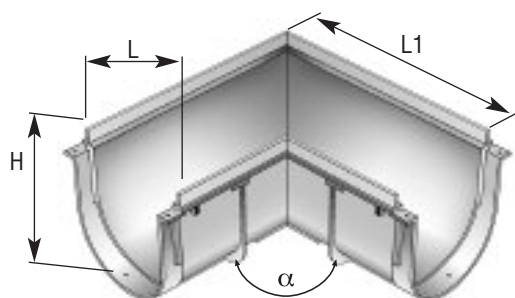


Materiale: PVC  
 Colore: RAL 7035 Grigio

Material: PVC  
 Colour: Grey RAL 7035

Nota: **ANGOLARE UNIVERSALE MONOLITICO.**

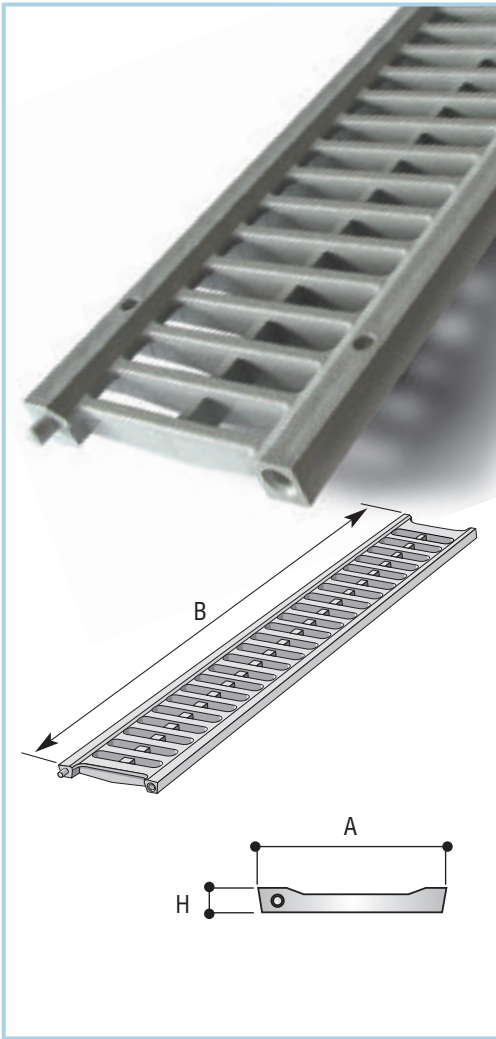
Note: **UNIVERSAL CORNER**  
(one piece moulded).



L (mm)	L1 (mm)	H (mm)	Codice Ref.	α
130	250	134	E731704	90°

Griglia alto drenaggio 130

"High drainage" grating 130



Materiale: PVC -  
Colore: RAL 7035  
Utilizzo: copertura drenante di canali 130.


Material: PVC  
Colour GREY RAL 7035  
Use: draining grate for 130 channels.

Caratteristiche:  
- antiscivolo: la superficie zigrinata e il particolare profilo drenante smussato eliminano il ristagno d'acqua e la formazione di ghiaccio, evitando il pericolo di scivolamento  
- dotata di perni di accoppiamento  
- predisposta per bloccaggio con viti al canale  
- dotata di traversino centrale di rinforzo.

Features  
- antiskid as the knurled surface and the chamfered draining profile avoid water stagnation and ice  
- provided with coupling pins  
- preset for screw fastening to the channel  
- provided with a central stiffening rib.

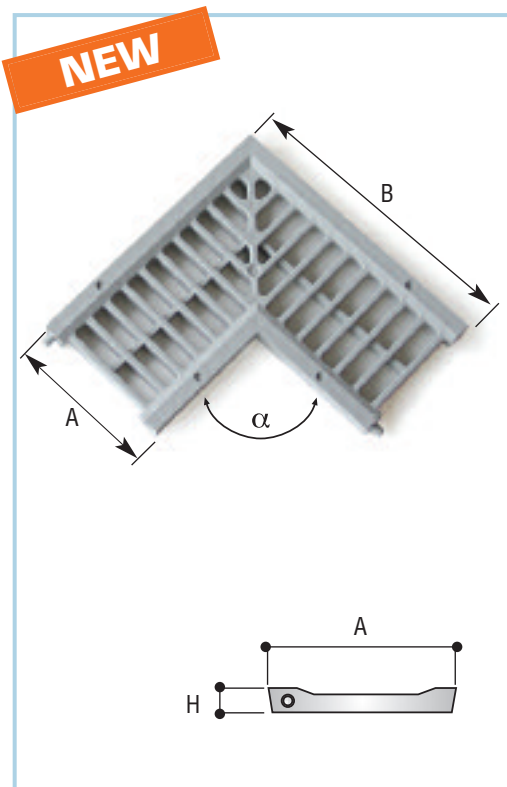
Campo di applicazione: aree soggette al transito di automezzi leggeri (aree di parcheggio, cortili, garage).

Application field: light duty traffic areas, such as garage fronts, private driveways, yards, pedestrian areas.

A (mm)	B (mm)	H (mm)	Codice Ref.	 I/s
130	500	20	E257704	3,6

Griglia angolare alto drenaggio UNIVERSALE 130

UNIVERSAL "High drainage" corner grate



Materiale: PVC  
Colore : Grigio RAL 7035  
Utilizzo: copertura di canali angolari.

Material: PVC  
Colour: Grey RAL 7035  
Use: grating for corner channels.

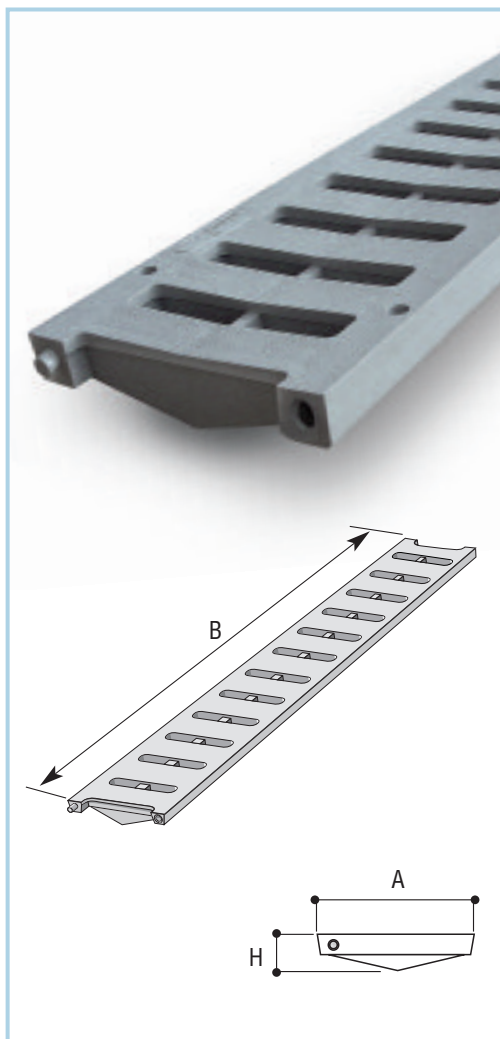
Nota: **ANGOLARE UNIVERSALE MONOLITICO.**

Note: **ONE PIECE MOULDED.**

A (mm)	B (mm)	H (mm)	Codice Ref.	$\alpha$
130	250	20	E731504	90°

## Griglia pesante 130

## Light duty traffic grating 130



Materiale: PVC  
 Colore: RAL 7035  
 Utilizzo: copertura carrabile drenante di canali 130.

Caratteristiche:  
 - antiscivolo: la superficie zigrinata evita il pericolo di scivolamento  
 - dotata di perni di accoppiamento  
 - predisposta per bloccaggio con viti al canale  
 - dotata di traversino centrale di rinforzo.

Campo di applicazione: aree soggette al transito di automezzi leggeri quali autoveicoli (es: aree di parcheggio, cortili, garage).



**IMPORTANTE:** nella progettazione è opportuno tenere in considerazione il carico di rottura della griglia (vedi tabella) adottando un adeguato coefficiente di sicurezza.

Material: PVC  
 Colour: Grey RAL 7035  
 Use: draining light traffic cover for 130 channels.

Features:  
 - antiskid thanks to the knurled surface  
 - provided with coupling pins  
 - preset for screw fastening to the channel  
 - provided with a central stiffening rib.

Application field: light duty traffic areas, such as garage fronts, private driveways, yards, pedestrian areas.

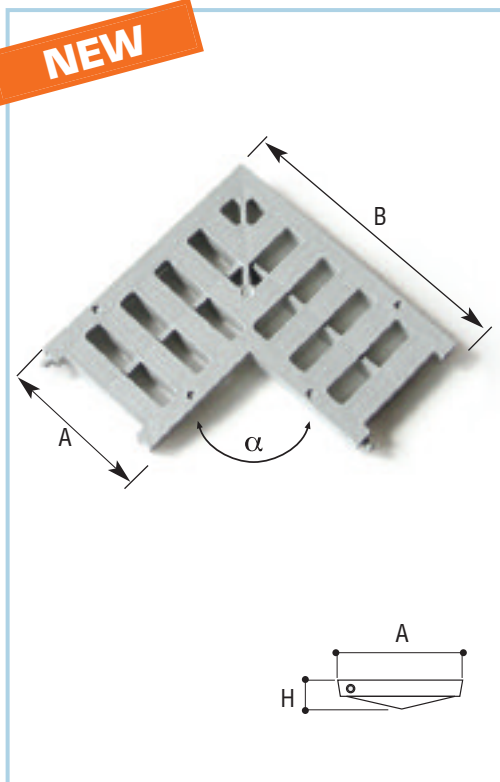
**IMPORTANT:** in the planning stage, the grating breaking load must be scaled down by using a correct safety factor (see table on page 6).

A (mm)	B (mm)	H (mm)	Codice Ref.	 KN	 I/s
130	500	30	<b>W672004</b>	50	2,1

## Griglia angolare pesante UNIVERSALE 130

## Universal light duty traffic corner grate 130

**NEW**



Materiale: PVC  
 Colore : Grigio RAL 7035  
 Utilizzo: copertura carrabile di canali angolari.

Nota: **ANGOLARE UNIVERSALE MONOLITICO.**

Material: PVC  
 Colour: Grey RAL 7035  
 Use: light duty traffic grating for corner channels.

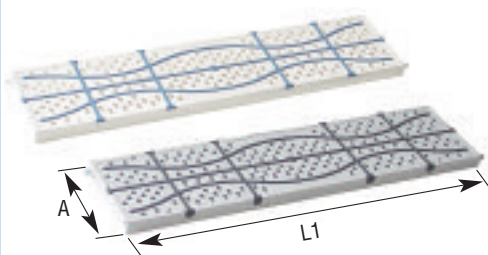
Nota: **ONE PIECE MOULDED.**

A (mm)	B (mm)	H (mm)	Codice Ref.	$\alpha$
130	250	30	<b>E731304</b>	90°

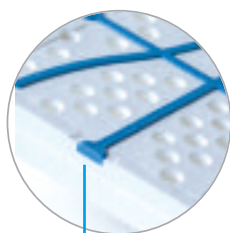
**NEW**



**safeSTEP**



Speciali inserti antiscivolo in gomma  
Rubber anti-slip inserts



Canale grigliato  
per recupero perimetrale  
delle acque **speciale antiscivolo**

**Installare  
un prodotto  
safeSTEP  
significa offrire  
sicurezza e design!**

SAFESTEP means safety and design!

Materiale: PVC  
Colore: Bianco RAL9016  
Grigio RAL 7035  
Utilizzo: copertura pedonale drenante  
di canali a bordo piscine  
**È la nuova griglia antiscivolo SAFE  
STEP di REDI.**

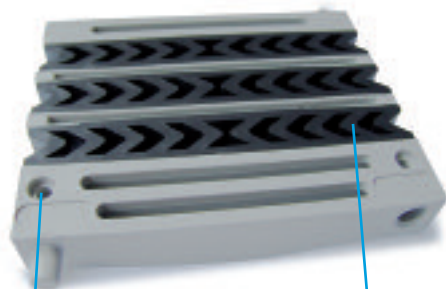
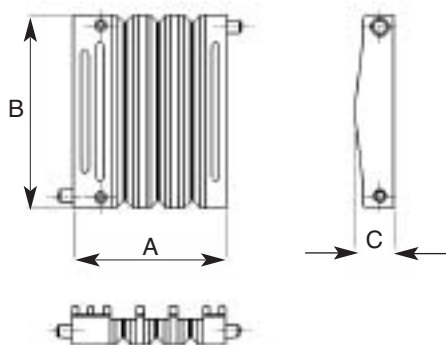
Concepita per garantire estetica e  
sicurezza in ambienti collettivi e privati.  
La griglia è realizzata con la tecnologia  
della bi-iniezione: i colorati inserti in  
gomma oltre ad aumentare la sicurezza,  
creano giochi di linee e colore,  
conferendo a questo prodotto anche  
una funzione decorativa.

Material: PVC  
Colour: White RAL 9016  
Grey RAL 7035  
Use: Walkway draining cover for  
channels alongside swimming pools.  
Excellent solution to prevent accidents  
due to slippery surface (also in  
laundries and other wet areas).

Corrosion-proof, maintenance-free  
reliable and lightweight.  
No coating or extra treatment needed.  
Italian design.  
Safe Step grilles can be securely fixed  
onto Redi modular channels.

A (mm)	L1 (mm)	Codice Ref.	Colore Colour
128	499	<b>0219503</b>	Bianco/White
128	499	<b>0219504</b>	Grigio/Grey



**NEW**

inviti di foratura  
preset holes for screw  
anchors

inserti in gomma  
rubber inserts

Materiale: PP  
Colore : Grigio RAL 7035  
Utilizzo: grazie agli elementi iniettati in gomma, compensa eventuali dilatazioni dovute alle escursioni termiche e garantisce la perfetta continuità estetica in ogni stagione dell'anno.

Caratteristiche:

- l'elemento è provvisto di inviti di foratura per ancoraggio con tasselli.
- l'ancoraggio è sempre consigliato.
- si raccomanda l'inserimento di un elemento dilatatore ogni 5/6 griglie o coperchi.

**Si adatta a tutte le griglie e coperchi della gamma 130.**

Material: PP  
Colour: Grey RAL 7035  
Use: Thanks to its injected rubber inserts, it compensates any possible expansion due to temperature ranges and ensures high durability in any year season.

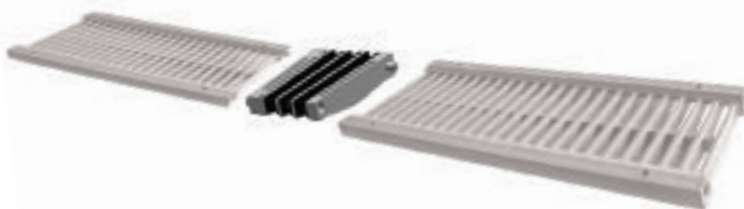
Features:

- preset holes for screw anchors - (recommended process)
- an expansion joint is to be inserted every 5/6 grates or covers to ensure the best performance.

**Suitable for all grates and covers 130.**

Dim. (mm)	Codice Ref.	A min	A max	B	C
130	ZED13PP	85	100	120	25

**Risolve i problemi di dilatazione !  
No more expansion problems!**



Il coefficiente di dilatazione termica lineare del PVC è pari a  $0,007 \text{ mm/mx}^\circ\text{C}$

*PVC linear thermal expansion coefficient is  $0,007 \text{ mm/mx}^\circ\text{C}$*

Esempio:

Su una linea di 30 mt continua, in estate si ha un incremento di temperatura rilevata al suolo (cemento) che va dai  $10^\circ\text{C}$  del mattino ai  $50/60^\circ\text{C}$  rilevabili alle ore 15.00.

Example:

*Along a 30 mt line of concrete in summer time, a range of temperature starting from  $10^\circ\text{C}$  in the morning, till  $50^\circ\text{C}/60^\circ\text{C}$  at 15.00 pm. can be noted.*

Da cui:

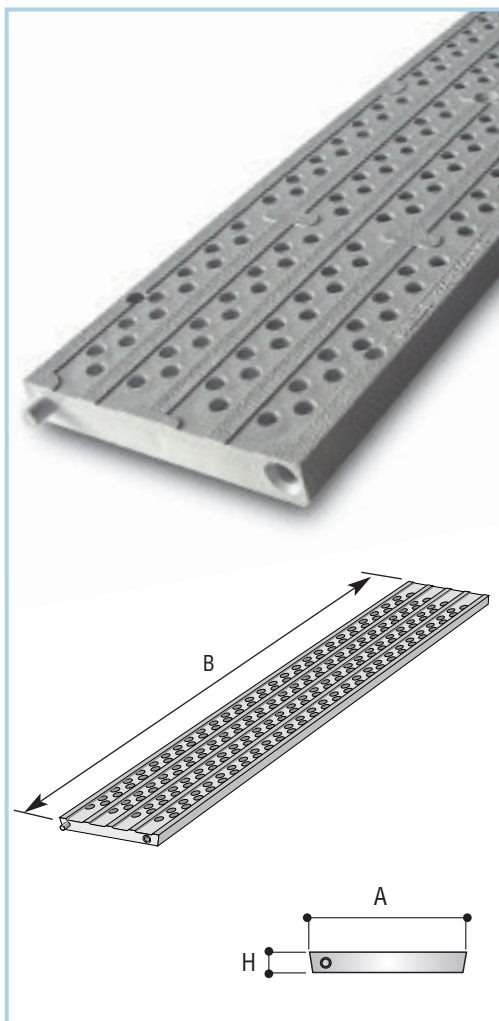
$50^\circ\text{C} - 10^\circ\text{C} = 40^\circ\text{C} (\Delta T)$   
 $\Delta L = 0,007 \times 40^\circ (\Delta T) \times 30 (L) = 84 \text{ mm}$

Therefore:

$50^\circ\text{C} - 10^\circ\text{C} = 40^\circ\text{C} (DT)$   
 $DL = 0,007 \times 40^\circ (DT) \times 30 (L) = 84 \text{ mm}$

**Griglia pedonale 130**  
(normalizzata per piscine)

**Walkway grille 130**  
(standardized for swimming pools)



**Materiale:** PVC  
**Colore:** Bianco RAL9016  
          Grigio RAL 7035  
**Utilizzo:** copertura pedonale drenante di canali 130 a bordo piscine.

**Material:** PVC  
**Colour:** White RAL 9016  
          Grey RAL 7035  
**Use:** walkway draining cover for channels alongside swimming pools.


**Caratteristiche:**  
- Calpestabile a piedi nudi  
- Antiscivolo grazie alla superficie zigrinata  
- Dotata di perni di accoppiamento  
- Predisposta per bloccaggio con viti al canale.  
**Campo di applicazione:** aree pedonali.

**Features:**  
- Barefoot-friendly  
- Antiskid knurled surface  
- Provided with coupling pins  
- Preset for screw fastening to the channel

**Durabilità:** le caratteristiche del PVC e il design costruttivo conferiscono a questo prodotto un'ottima resistenza agli agenti atmosferici, all'invecchiamento e garantiscono stabilità dimensionale nel tempo.

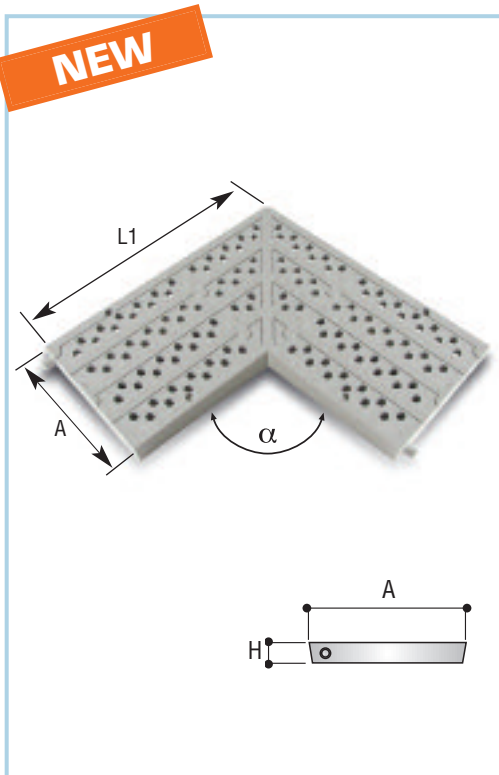
**Application field:** pedestrian areas.  
**Durability:** PVC specifications and structure design give this product a great resistance against atmospheric agents and ageing, and ensure dimensional stability in time.

**Normalizzata per piscine**

A (mm)	B (mm)	H (mm)	Codice Ref.	 I/s	Colore Colour
130	500	20	<b>W721503</b>	1,2	Bianco/White
130	500	20	<b>W721504</b>	1,2	Grigio/Grey

**Griglia angolare pedonale UNIVERSALE 130**

**UNIVERSAL corner walkway grille 130**



**Materiale:** PVC  
**Colore:** Bianco RAL9016  
          Grigio RAL 7035  
**Utilizzo:** copertura pedonale drenante di canali angolari a bordo piscine.

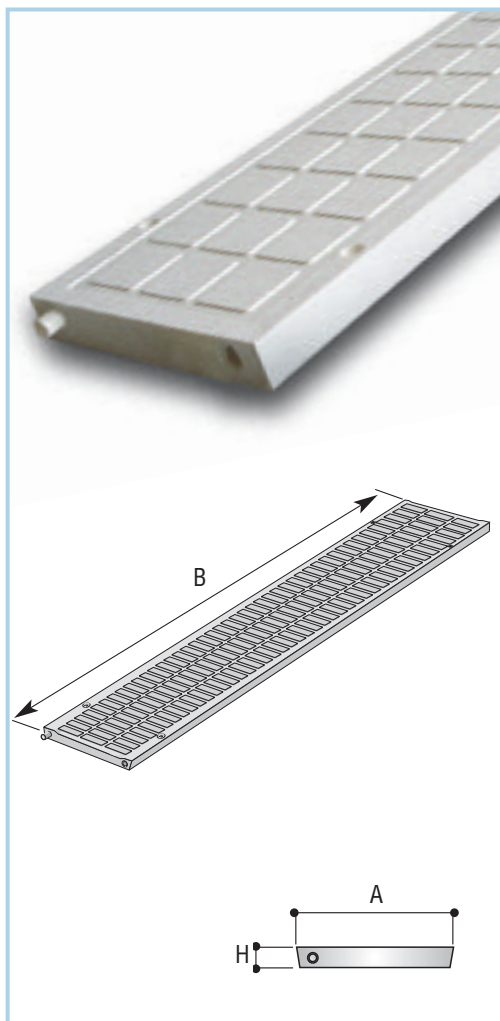
**Material:** PVC  
**Colour:** White RAL 9016  
          Grey RAL 7035  
**Use:** walkway draining cover for corner channels alongside swimming pools.

**Nota: ANGOLARE UNIVERSALE MONOLITICO.**

**Note: ONE PIECE MOULDED.**

A (mm)	L1 (mm)	H (mm)	Codice Ref.	$\alpha$	Colore Colour
130	250	20	<b>E731803</b>	90°	Bianco/White
130	250	20	<b>E731804</b>	90°	Grigio/Grey





Materiale: PVC

Colore : Bianco RAL 9016

Grigio RAL 7035

Utilizzo: copertura pedonale di canali 130 utilizzati come passacavi.

Caratteristiche:

- antiscivolo grazie alla superficie zigrinata
- dotato di perni di accoppiamento
- predisposto per bloccaggio con viti al canale.

Campo di applicazione: aree pedonali o soggette a traffico di biciclette o ciclomotori.

Material: PVC

Colour: White RAL 9016

Grey RAL 7035

Use: walkway cover for 130 channels.

Features:

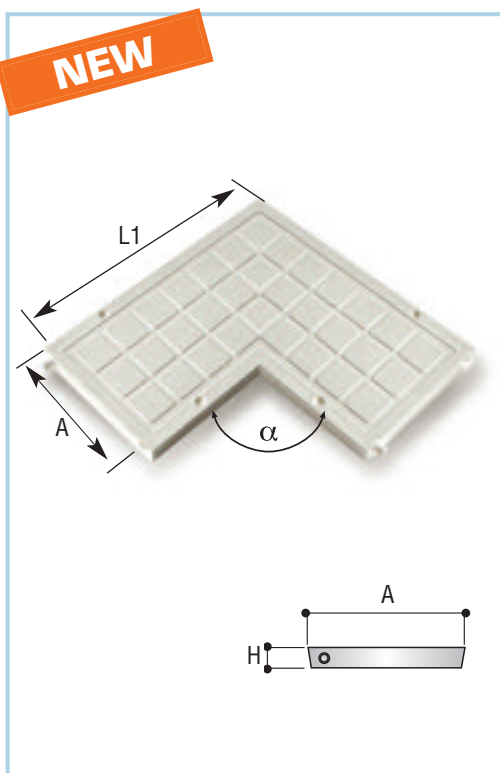
- antiskid knurled surface
- provided with coupling pins
- preset for screw fastening to the channel.

Application field: pedestrian or light duty traffic areas (bikes and motorbikes).

A (mm)	B (mm)	H (mm)	Codice Ref.	Colore Colour
130	500	20	<b>E681303</b>	Bianco/White
130	500	20	<b>E681304</b>	Grigio/Grey

### Coperchio angolare pedonale UNIVERSALE 130

### UNIVERSAL walkway corner cover 130



Materiale: PVC

Colore : Bianco RAL 9016

Grigio RAL 7035

Utilizzo: copertura pedonale di giunti angolari.

Nota: **ANGOLARE UNIVERSALE MONOLITICO**

Material: PVC

Colour: White RAL 9016

Grey RAL 7035

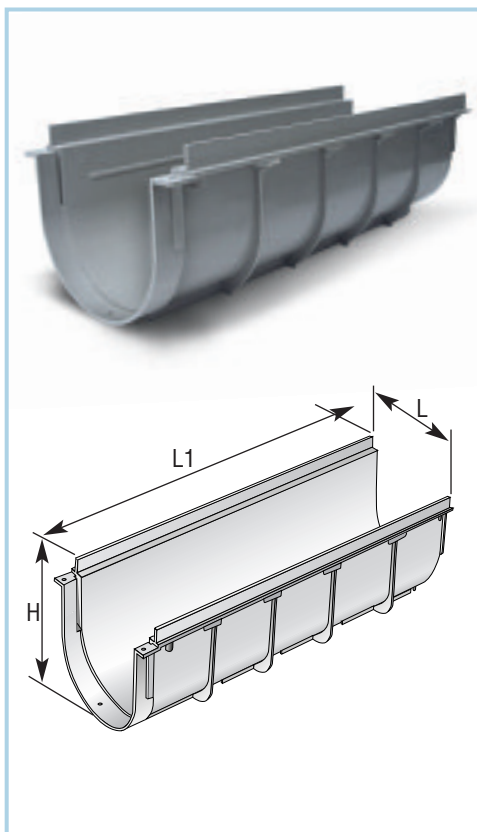
Use: walkway covering for corner channels

Note: **ONE PIECE MOULDED**

A (mm)	L1 (mm)	H (mm)	Codice Ref.	$\alpha$	Colore Colour
130	250	20	<b>E901303</b>	90°	Bianco/White
130	250	20	<b>E901304</b>	90°	Grigio/Grey

Canale Modulare alto 200

High modular channel 200



Materiale: PVC  
 Colore: Grigio RAL 7035  
 Utilizzo: drenaggio di acque piovane per garages, cortili, parcheggi e altre superfici esterne. Convogliamento di acque bianche e saponose in locali collettivi (locali doccia, palestre, ecc.).

Material: PVC  
 Colour: Grey RAL 7035  
 Use: rain and waste water drainage in garages, yards, terraces, balconies, other outdoor areas, public bathrooms and lavatories (gymnasiums, etc.).

Caratteristiche:  
 - autoportante per facile posa  
 - incastro modulare con piolini  
 - possibilità di incollare gli elementi per garantire la tenuta idraulica  
 - predisposta per il fissaggio della copertura con viti autofilettanti.

Features:  
 - self-supporting  
 - modular coupling by pins  
 - possibility to glue the components to ensure a higher water tightness  
 - a cover can be fastened by means of self-threading screws (preset holes)

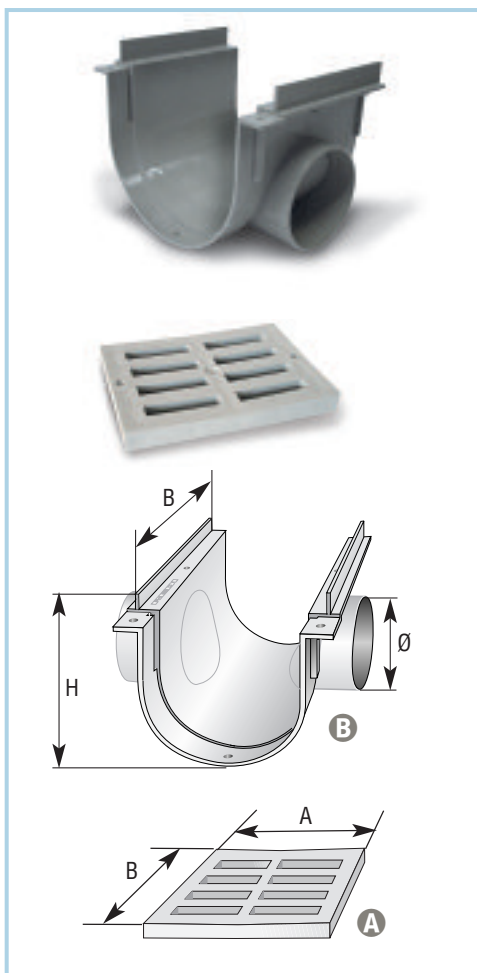
L (mm)	L1 (mm)	H (mm)	Codice Ref.
200	500	170	E1820A4

Griglia e giunto alto 200

High end cap / Outlet and grate

N° 2 uscite laterali ø100

200 (2 side outlets ø 100)



Materiale: PVC  
 Colore: Grigio RAL 7035  
 Utilizzo: elemento di giunzione e scarico per canali alti 200 (fori di uscita predisposti allo sfondamento).

Material: PVC  
 Colour: Grey RAL 7035  
 Use: junction and drainage components for high channel 200 (easy-to-open outlet).

Coperture disponibili: griglia tipo "pesante".

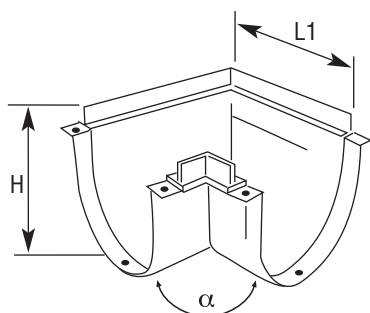
Suitable light duty traffic grate available.

Ø (mm)	H (mm)	A (mm)	B (mm)	Codice Ref.	Note
-	-	196	145	E216004	A
100	170	-	145	E1620A4	B

Giunto angolare alto  
UNIVERSALE 200

Universal High corner  
channel 200

**NEW**



Materiale: PVC  
Colore: Grigio RAL 7035

Material: PVC  
Colour: Grey RAL 7035

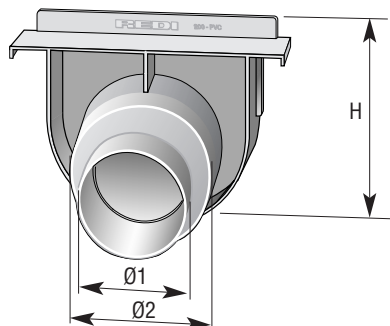
Nota: **ANGOLARE UNIVERSALE  
MONOLITICO**

Note: **ONE PIECE MOULDED**

L1 (mm)	H (mm)	Codice Ref.	$\alpha$
250	170	<b>E7320A4</b>	90°

Testata alta 200

High End cap / Outlet 200



Materiale: PVC  
Colore: Grigio RAL 7035  
Utilizzo: testata di scarico o terminale  
di chiusura per canali modulari alti  
200 (foro di uscita predisposto allo  
sfondamento).

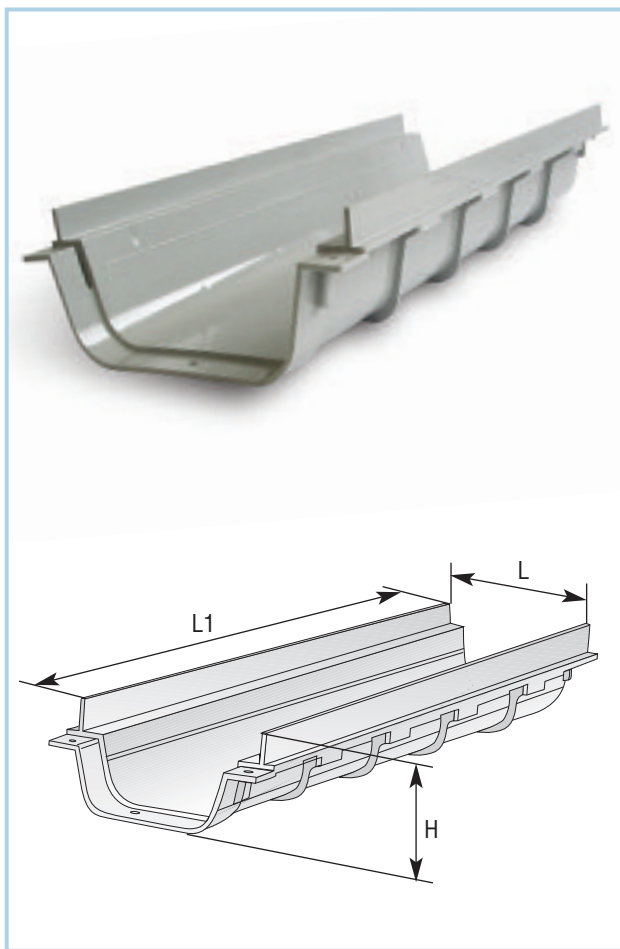
Material: PVC  
Colour: Grey RAL 7035  
Use: end cap for high channels 200  
(easy-to-open outlet).

Ø1 (mm)	Ø2 (mm)	H (mm)	Codice Ref.
80	100	165	<b>E1720A4</b>
75	110	165	<b>E1722A4</b>

Canali Modulari alti 200  
200 modular channel end cap junction and corner high version

Canale modulare  
basso 200

Low modular channel 200



Materiale: PVC  
Colore: Grigio RAL 7035  
Utilizzo: drenaggio di acque piovane per garages, cortili, terrazzi, balconi, parcheggi multipiano.

Material: PVC  
Colour: Grey RAL 7035  
Use: rain water drainage in garages, yards, terraces, balconies, multi-storeyed car parks.

Caratteristiche:

- autoportante per facile posa
- incastro modulare con piolini
- Possibilità di incollare gli elementi per garantire la tenuta idraulica
- predisposta per il fissaggio della copertura con viti autofilettanti.

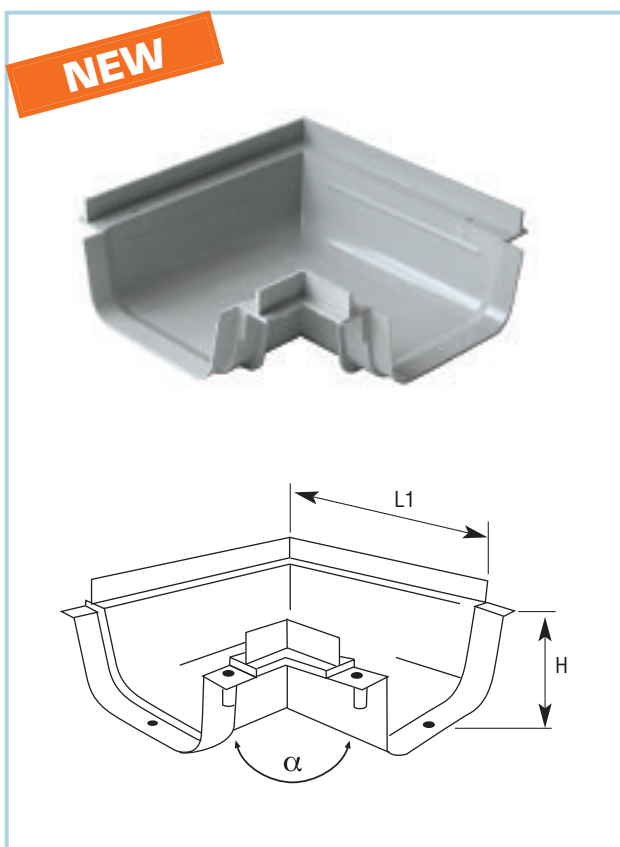
Features:

- self supporting
- modular coupling by pins
- possibility to glue the components to ensure a higher water tightness
- a cover can be fastened by means of self-threading screws (preset holes).

L (mm)	H (mm)	L1 (mm)	Codice Ref.
200	97	500	E1821B4

Giunto angolare  
basso 200

Low corner channel 200



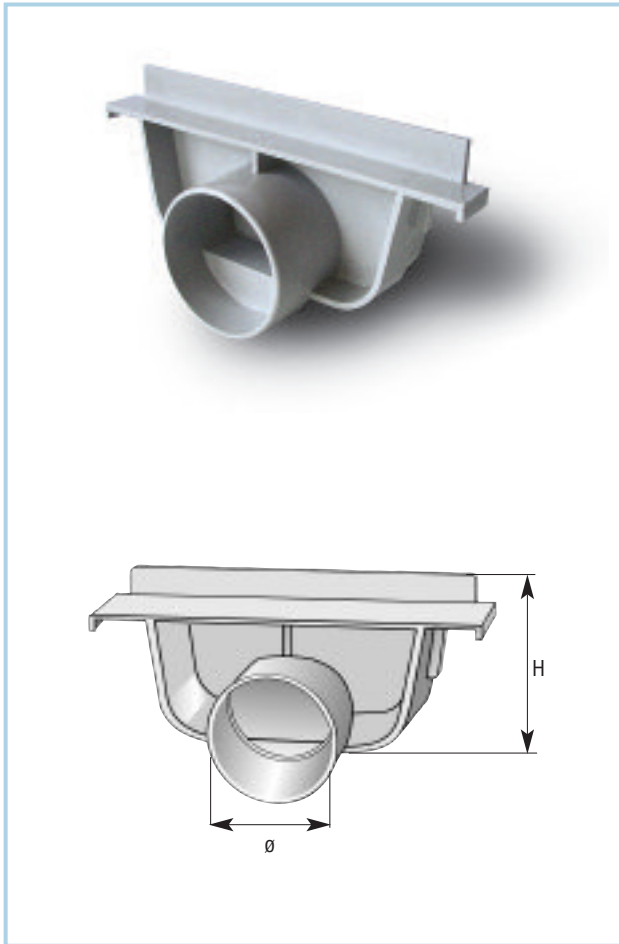
Materiale: PVC  
Colore: Grigio RAL 7035

Material: PVC  
Colour: Grey RAL 7035

Nota: **ANGOLARE UNIVERSALE MONOLITICO.**

Note: **ONE PIECE MOULDED.**

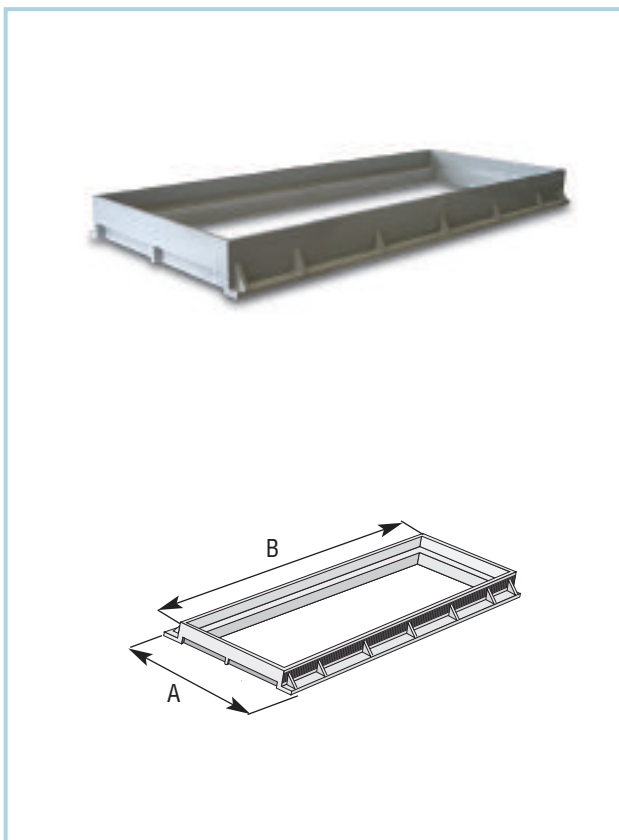
H (mm)	L1 (mm)	Codice Ref.	$\alpha$
97	250	E7320B4	90°



Materiale: PVC  
 Colore: Grigio RAL 7035  
 Utilizzo: testata di scarico o terminale di chiusura per canali modulari bassi 200 (foro di uscita predisposto allo sfondamento).

*Material: PVC  
 Colour: Grey RAL 7035  
 Use: end cap for low channel 200 (easy-to-open outlet).*

Ø (mm)	H (mm)	Codice Ref.
75	97	E1719B4
80	97	E1721B4



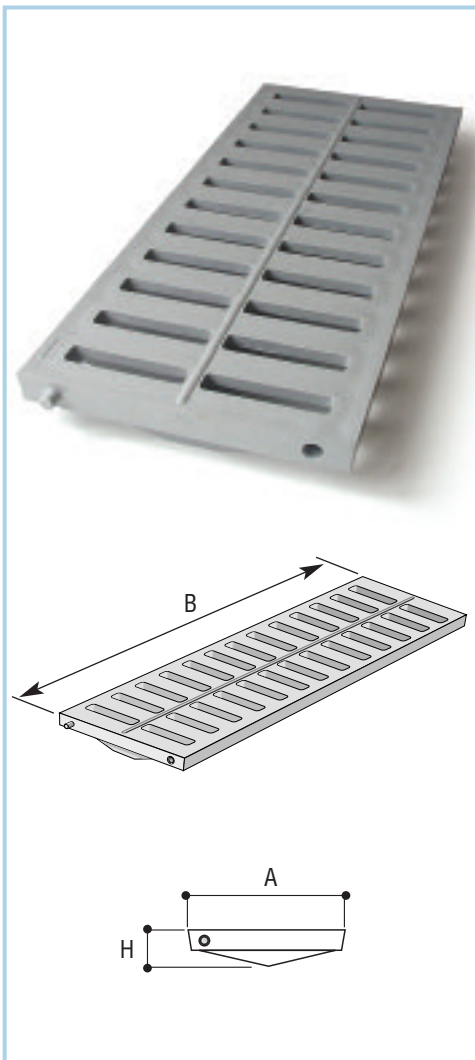
Materiale : PVC  
 Colore: Grigio RAL 7035  
 Utilizzo: sede per l'alloggiamento di griglie e coperchi 200 x 500 destinati a chiudere canali in cemento o per applicazioni particolari.

*Material: PVC  
 Colour: Grey RAL 7035  
 Use: to house grates or covers for closing concrete channels or other special applications.*

A (mm)	B (mm)	Codice Ref.
200	500	E250504

Griglia pesante 200

Light duty traffic grating 200



Materiale: PVC  
 Colore: Grigio RAL 7035  
 Bianco RAL 9016  
 Utilizzo: copertura carrabile drenante di canali 200 - Classe A15.

Caratteristiche:  
 - superficie zigrinata antiscivolamento  
 - dotata di perni di accoppiamento  
 - dotata di traversino centrale di rinforzo.  
 Campo di applicazione: aree soggette al transito di automezzi leggeri (es: aree di parcheggio, cortili, garages).



**IMPORTANTE:** nella progettazione è opportuno tenere in considerazione il carico di rottura della griglia (vedi tabella) adottando un adeguato coefficiente di sicurezza.

Material: PVC  
 Colour: Grey RAL 7035  
 White RAL 9016  
 Use: light duty traffic draining grate for 200 channels - A15 Class.

Characteristics  
 - antiskid as the knurled surface and the chamfered draining profile avoid water stagnation and ice  
 - provided with coupling pins  
 - provided with a central stiffening rib.

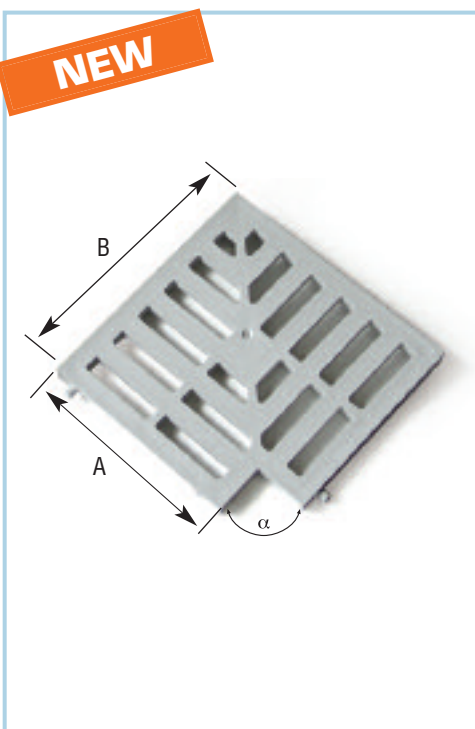
Application field: light duty traffic areas, such as garage fronts, private driveways, yards, pedestrian areas.

**IMPORTANT:** in the planning stage, the grate breaking load must be scaled down by using a correct safety factor (see table on page 6).

A (mm)	B (mm)	H (mm)	Codice Ref.			Colore
200	500	36	<b>0219004</b>	61	2,8	Grigio/Grey
200	500	36	<b>0219003</b>	61	2,8	Bianco/White

Griglia angolare UNIVERSALE 200

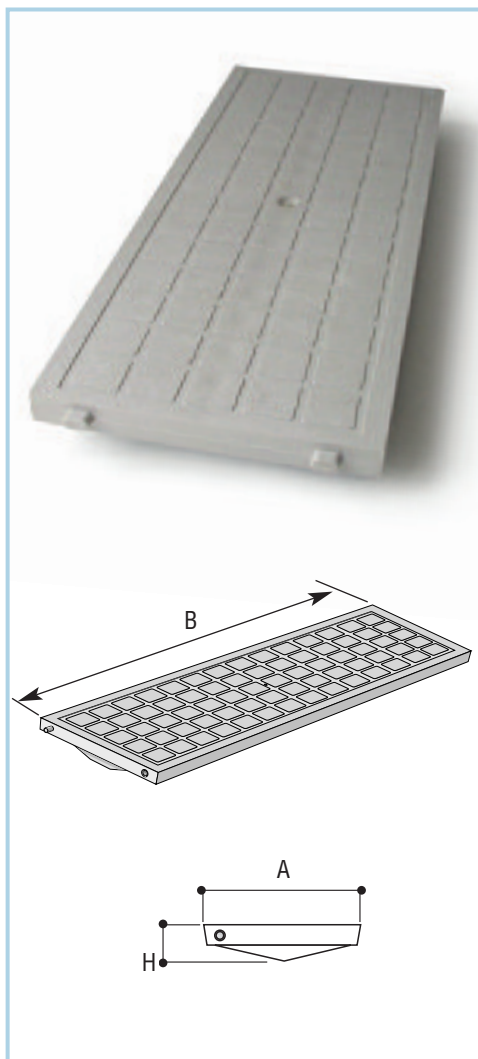
UNIVERSAL corner grate for channels 200



Materiale: PVC  
 Colore: Grigio RAL 7035  
 Nota: **ANGOLARE UNIVERSALE MONOLITICO.**

Material: PVC  
 Colour: Grey RAL 7035  
 Note: **ONE PIECE MOULDED.**

A (mm)	B (mm)	Codice Ref.	$\alpha$
200	250	<b>E732004</b>	90°



Materiale: PVC  
 Colore : Grigio RAL 7035  
 Utilizzo: copertura carrabile di canali 200 utilizzati come passacavi.

Caratteristiche:  
 - superficie zigrinata antiscivolamento  
 - dotato di perni di accoppiamento.

Campo di applicazione: aree soggette al transito di automezzi leggeri (es: aree di parcheggio, cortili, garages).

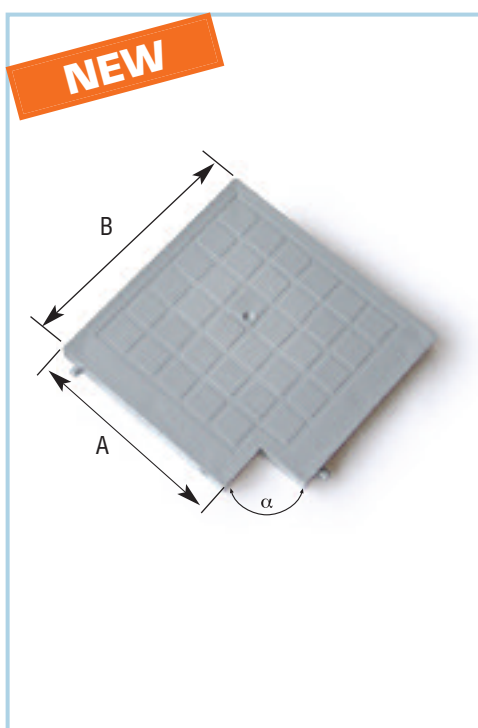
Material: PVC  
 Colour: Grey RAL 7035  
 Use: light duty traffic cover for 200 channels.

Characteristics:  
 - antiskid as the knurled surface and the chamfered draining profile avoid water stagnation and ice  
 - provided with coupling pins.

Application field: light duty traffic areas, such as garage fronts, private driveways, yards, pedestrian areas.

**IMPORTANT:** in the planning stage, the cover breaking load must be scaled down by using a correct safety factor (see table on page 6).

A (mm)	B (mm)	H (mm)	Codice Ref.
200	500	36	E259004



Materiale: PVC  
 Colore: Grigio RAL 7035

Nota: **ANGOLARE UNIVERSALE MONOLITICO.**

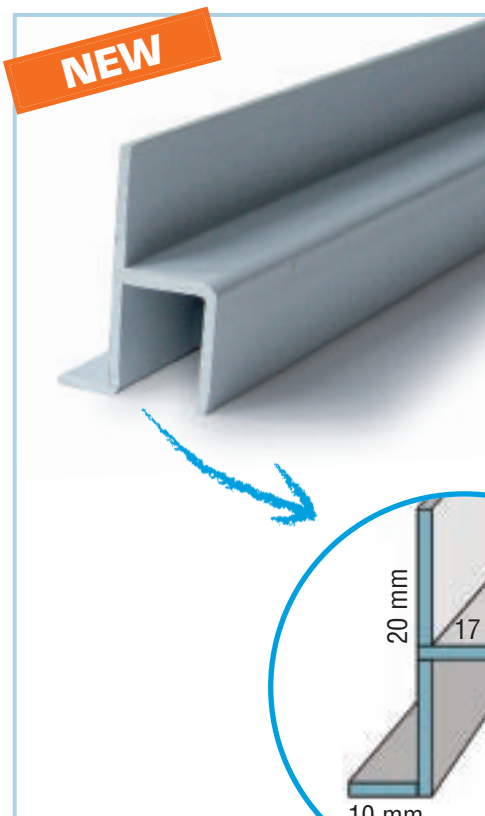
Material: PVC  
 Colour: Grey RAL 7035

Note: **ONE PIECE MOULDED.**

A (mm)	B (mm)	Codice Ref.	$\alpha$
200	250	E255604	90°

Guida universale  
per canali grigliati

Universal slide guide for  
channels



Materiale: PP  
Colore: Grigio RAL 7035

Material: PP  
Colour: Grey RAL 7035

Nota: **GUIDA UNIVERSALE PER  
CANALI GRIGLIATI.**

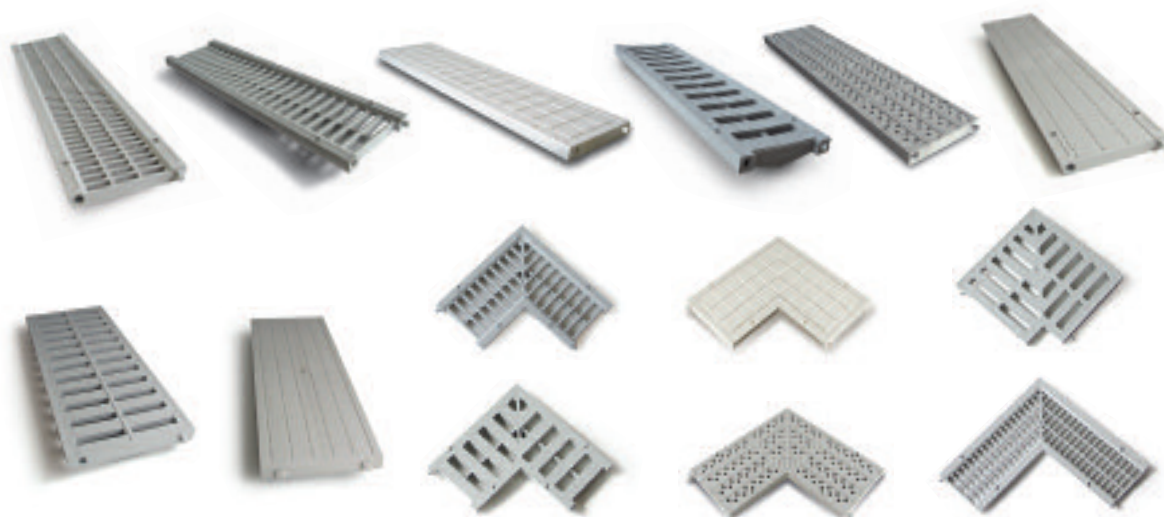
Note: **UNIVERSAL SLIDE GUIDE FOR  
CHANNELS**

Dim (m)	Codice Ref.
2,5	EAUM004

Adattabile a coperchi pedonali dim 200x200 , 300x300, 350x350  
Suitable for walkway covers dims. 200x200, 300x300, 350x350



Adattabile a griglie e coperchi pedonali dim 130x500 , 200x500  
Suitable for walkway gratings and covers dims. 130x500, 200x500





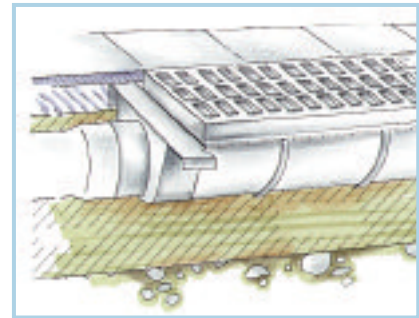
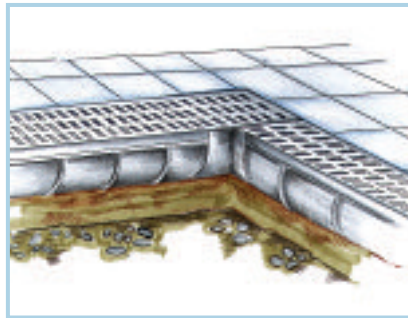
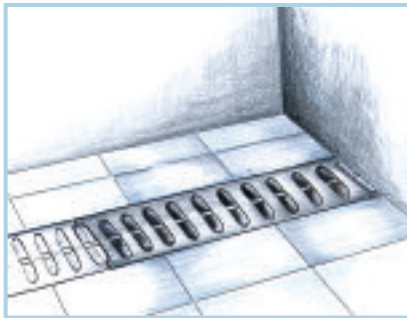
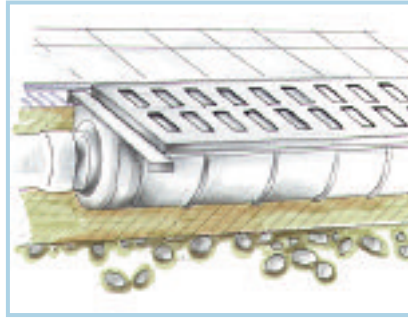
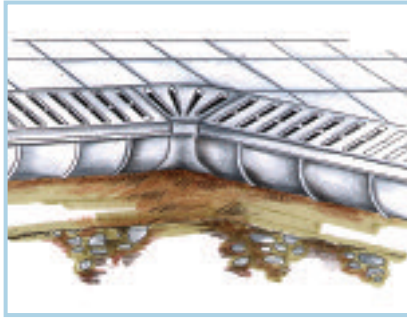
**ATTENZIONE:**

è **INDISPENSABILE** che la gettata di cemento sia realizzata con sabbia fina allo scopo di ottenere un corretto riempimento della trincea.

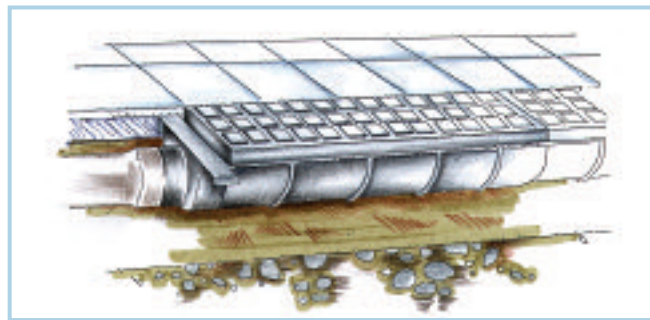
Questo accorgimento elimina il rischio di vuoti di materiale, garantisce la resistenza ai carichi ed evita movimenti del canale dovuti a infiltrazioni. Per tutti i casi particolari contattare REDI S.p.A.

**Attention:**

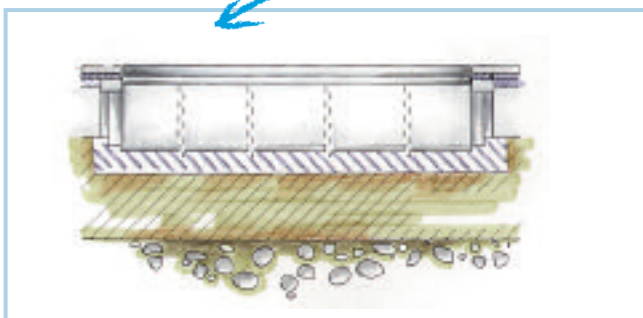
The trench must be completely filled with concrete and fine sand to avoid empty spaces and movement after installation



**copertura di cavi**  
cable covering



**applicazione su cls**  
on concrete





chiusino sifonato  
verticale in PVC  
Vertical trapped floor drain



chiusino sifonato  
orientabile  
adjustable trapped floor drain



chiusino ad alto  
drenaggio  
"High Drainage" floor drain



REDD

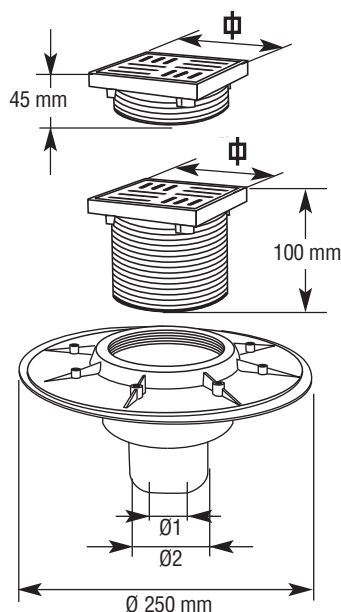
CHIUSINI  
SIFONATI

t r a p p e d

Versione verticale alta  
Vertical outlet (high version)



Versione verticale bassa  
Vertical outlet (low version)



Prodotto confezionato singolarmente  
Prolunga alta e bassa in dotazione



Singly packaged  
High and low risers included

Materiale: Corpo in PP

Colore: Grigio RAL 7035

Utilizzo: raccoglitore di acque piovane e acque bianche particolarmente indicato per balconi, terrazzi e tutti i casi di solette basse.

#### SIFONATURA ANCHE SENZ'ACQUA!

Il sistema a sfera brevettato di SIFONATURA A SECCO, garantisce l'effetto sifonante anche in mancanza d'acqua nel cestello, risolvendo il problema dei cattivi odori dovuti a prolungati inutilizzi e/o all'evaporazione.

Altre caratteristiche:

- Corpo ribassato per garantire il minimo ingombro
- Disco e flangia per il bloccaggio della membrana isolante
- Prolunga regolabile in altezza e ruotante
- Ispezionabilità facilitata
- Versione con uscita verticali
- Disponibile con griglia in acciaio inox e in PP 100 x 100 e 150 x 150
- **Le versioni con griglia inox sono fornite con viti di montaggio**

Material: PP

Colour: Grey RAL 7035

Use: to collect rain and waste water. Especially designed for balconies, terraces and in all cases of low concrete slabs.

#### IT WORKS EVEN WITHOUT WATER!

The patented dry trap prevents any bad smell even without water seal.

Advantages:

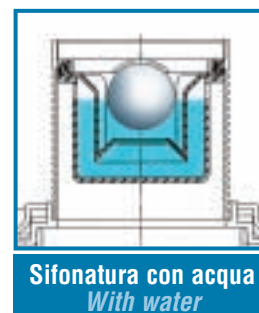
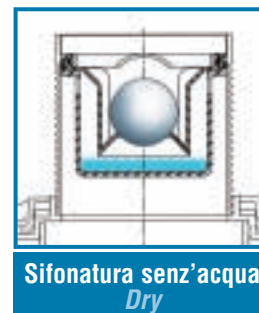
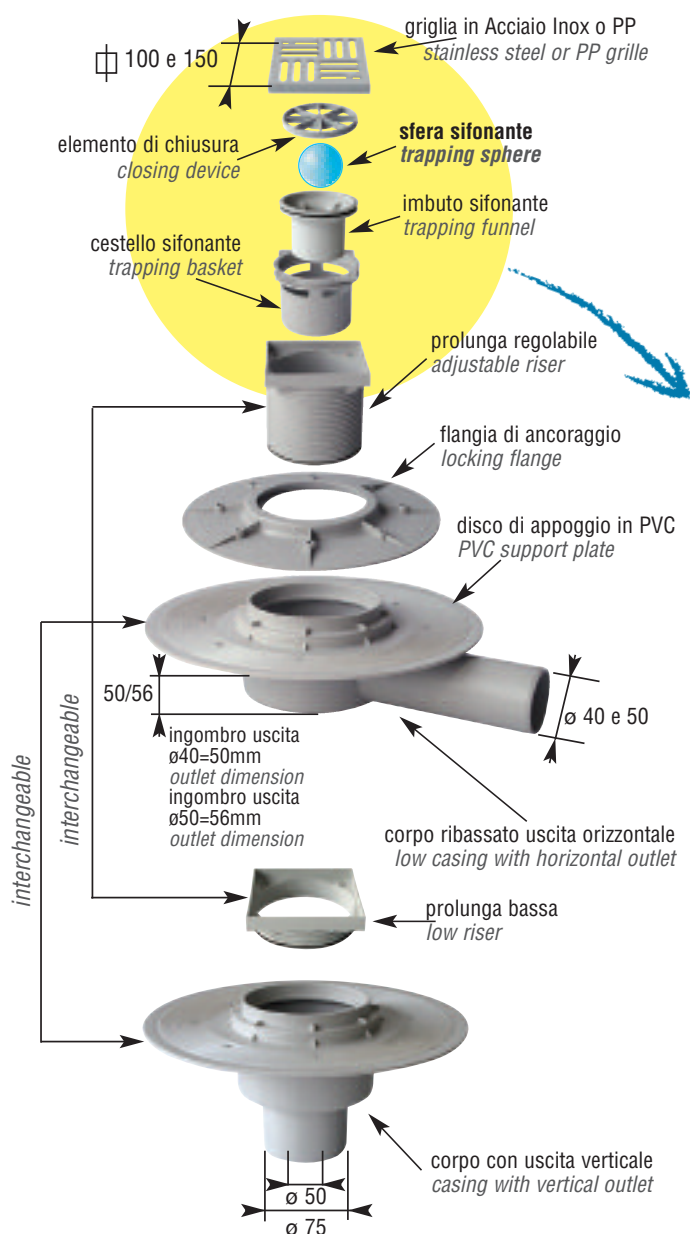
- Low casing to fit small spaces
- Round plate and flange to lock the insulating membrane
- 360° adjustable riser
- Easy inspection
- Vertical outlet
- Slotted PP or stainless steel grille dims. 100x100, 150x150 available
- **Fastening screws are supplied with all stainless steel grilles (included in package)**

Ø	Ø1	Ø2	H	Codice Ref.	Note
100	50	75	61	EAS35AI	Griglia inox / S. Steel grille
100	50	75	61	EAS35PP	Griglia PP / PP grille
150	50	75	61	EAS45AI	Griglia inox / S. Steel grille
150	50	75	61	EAS45PP	Griglia PP / PP grille



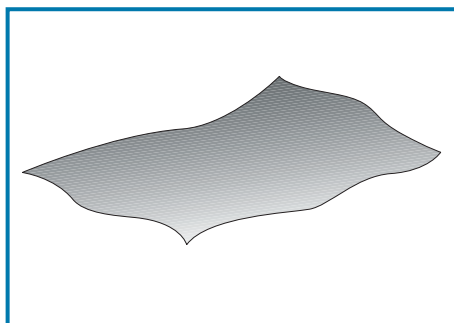
Il gruppo sifonante può essere facilmente rimosso per pulizia o per applicazioni che non richiedono sifonatura.

*The trap may be easily removed for cleaning or when a trapping device is not required.*



Membrana Isolante in PVC

*PVC insulating membrane*



Materiale: PVC plastificato  
Colore: Grigio  
Utilizzo: telo per impermeabilizzazioni

*Material: PVC plasticized  
Colour: Grey  
Use: waterproofing sheet*

Dim (m)	Codice	Note
1,2 x 1	<b>L991202</b>	Telo / Sheet
30 x 1,2	<b>R981002</b>	Rotolo / Roll

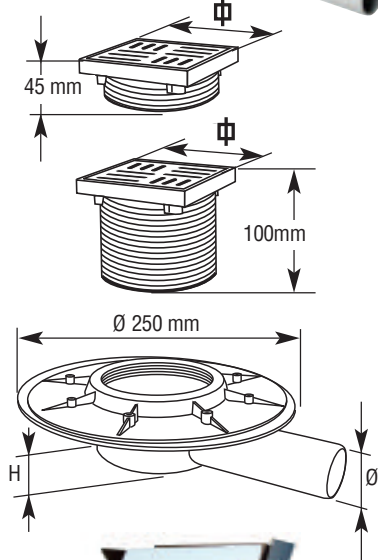
Ricambi *Spare parts*

Tipo	Dim. $\phi$ (mm)	Codice Ref.
Griglia inox <i>Stainless steel grille</i>	100x100	<b>E9910AI</b>
Griglia inox <i>Stainless steel grille</i>	150x150	<b>E9915AI</b>

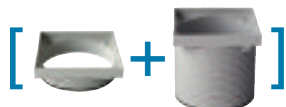
Versione orizzontale alta  
Horizontal outlet (high version)



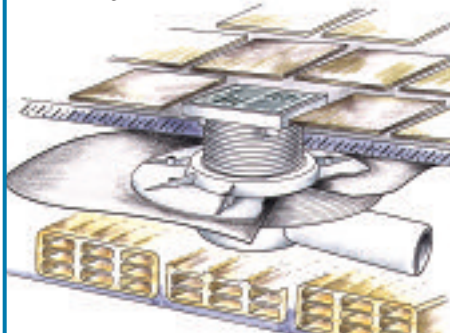
Versione orizz. bassa  
Horizontal outlet (low version)



Prodotto confezionato singolarmente  
Prolunga alta e bassa in dotazione



Singly packaged  
High and low risers included



Materiale: Corpo in PVC  
Colore: Grigio RAL 7035  
Utilizzo: raccogliitore di acque piovane e acque bianche particolarmente indicato per balconi, terrazzi e tutti i casi di solette basse.

**SIFONATURA ANCHE SENZ'ACQUA:**  
Il sistema a sfera brevettato di SIFONATURA A SECCO, garantisce l'effetto sifonante anche in mancanza d'acqua nel cestello, risolvendo il problema dei cattivi odori dovuti a prolungati inutilizzi e/o all'evaporazione.

- Altre caratteristiche:
- corpo ribassato per garantire il minimo ingombro
  - disco e flangia per il bloccaggio della membrana isolante
  - prolunga regolabile in altezza e ruotante
  - ispezionabilità facilitata
  - versione con uscita orizzontale
  - disponibile con griglia in acciaio inox e in PP 100 x 100 e 150 x 150
  - **le versioni con griglia inox sono fornite con viti di montaggio.**

Material: PVC  
Colour: Grey RAL 7035  
Use: to collect rain and waste water. Especially designed for balconies, terraces and in all cases of low concrete slabs.

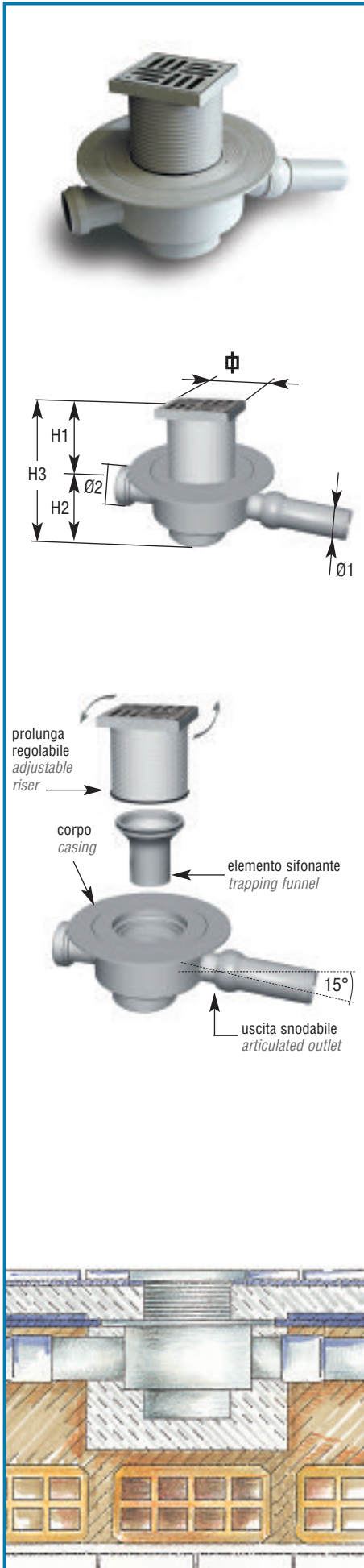
**IT WORKS EVEN WITHOUT WATER!**  
The patented dry trap prevents any bad smell even without water seal.

- Advantages:
- Low casing to fit small spaces
  - Round plate and flange to lock the insulating membrane
  - 360° adjustable riser
  - Easy inspection
  - Horizontal outlet
  - Slotted PP or stainless steel grille dims. 100x100, 150x150 available
  - **Fastening screws are supplied with stainless steel grilles (included in the package)**

Φ (mm)	Ø (mm)	H (mm)	Codice Ref.	Note
100	40	50	<b>EAS14AI</b>	Griglia inox / S. Steel grille
100	40	50	<b>EAS14PP</b>	Griglia PP / PP grille
150	40	50	<b>EAS24AI</b>	Griglia inox / S. Steel grille
150	40	50	<b>EAS24PP</b>	Griglia PP / PP grille
100	50	56	<b>EAS15AI</b>	Griglia inox / S. Steel grille
100	50	56	<b>EAS15PP</b>	Griglia PP / PP grille
150	50	56	<b>EAS25AI</b>	Griglia inox / S. Steel grille
150	50	56	<b>EAS25PP</b>	Griglia PP / PP grille

**Scegli tu ...  
incollare o innestare  
l'unico chiusino multimateriale**





Materiale: PP

Colore: Grigio RAL 7035

Utilizzo: collettore sifonato di acque piovane e acque bianche particolarmente indicato per locali pubblici, balconi, cucine industriali, docce collettive in tutti i casi in cui sia necessario garantire una sifonatura.

Campo di applicazione: aree pedonali o soggette a traffico leggero.

Altre caratteristiche:

- prolunga regolabile in altezza e ruotante 130 ÷ 200 mm
- ispezionabile
- disponibile con griglia in acciaio inox e in PP 100x100 e 150x150.

Material: Polypropylene

Colour: Grey RAL7035

Use: to collect rain and waste water. Especially designed for public premises, balconies, industrial kitchens, public lavatories and in all cases a trapping action is required.

Application field: pedestrian and light duty traffic areas.

Advantages:

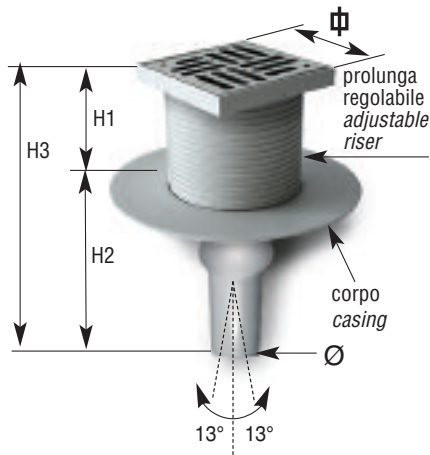
- 360° adjustable riser (130 ÷ 200 mm height)
- easy inspection
- available with either slotted PP plastic grille or stainless steel grille dims. 100x100 and 150x150.

φ (mm)	H1 (mm)	H2 (mm)	H3 (mm) min max	Ø1 (mm)	Ø2 (mm)	Codice Ref.	↻ l/s	Note
100	100	112	130 200	50	40	E2266AI*	1,20	Griglia inox / S. Steel grille
150	100	112	130 200	50	40	E2277AI*	1,20	Griglia inox / S. Steel grille
100	100	112	130 200	50	40	E2255PP*	1,24	Griglia PP / PP grille
150	100	112	130 200	50	40	E2288PP*	1,24	Griglia PP / PP grille

\*Flusso conforme alla norma EN 1253-1 par. 8.11

**NEW**

Chiusino con uscita verticale orientabile  
With adjustable vertical outlet



Materiale: Polipropilene  
Colore: Grigio RAL 7035  
Utilizzo: raccogliatore di acque piovane e acque bianche particolarmente indicato per aree cortilizie, garage, tetti e in tutti i casi in cui la sifonatura venga eseguita a valle.

Campo di applicazione: aree pedonali o soggette a traffico leggero.

Altre caratteristiche:  
- corpo ultraribassato  
- prolunga girevole regolabile in altezza  
- ispezionabile  
- disponibile con griglia in acciaio inox e in PP 100 x 100 e 150 x 150  
- uscita orientabile.

Material: Polypropylene  
Colour: Grey RAL 7035  
Use: to collect rain and waste water. Especially designed for yards, garages, roofs and in all cases the trap is to be placed downstream

Application field: pedestrian and light duty traffic areas.

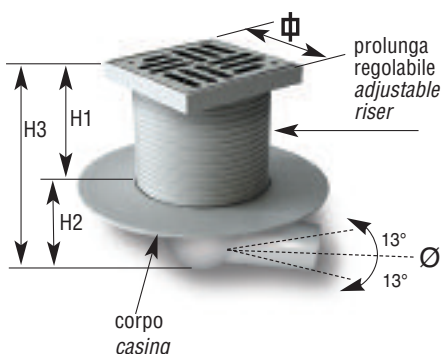
Advantages:  
- very low casing  
- 360° adjustable riser (130 ÷ 200 mm height)  
- easy inspection  
- available with either stainless steel grille dims. 100x100 and 150x150  
- adjustable outlet.

Chiusino con uscita verticale orientabile  
Non trapped floor drain with adjustable vertical outlet

Ø (mm)	H1 (mm)	H2 (mm)	H3 (mm) min max	Ø (mm)	Codice Ref.	l/s	Note
100	100	165	179 254	50	<b>E7810AI</b>	1,90	Griglia inox / S. Steel grille
150	100	165	179 254	50	<b>E7815AI</b>	2,60	Griglia inox / S. Steel grille
100	100	165	179 254	50	<b>E7810PP</b>	2,30	Griglia PP / PP grille
150	100	165	179 254	50	<b>E7815PP</b>	2,50	Griglia PP / PP grille

**NEW**

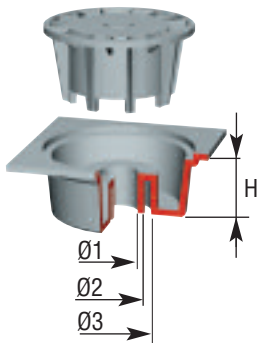
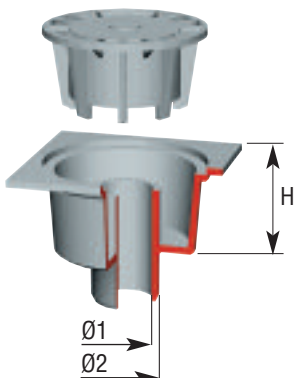
Chiusino uscita orizzontale orientabile  
With adjustable horizontal outlet



Chiusino con uscita orizzontale orientabile  
Non-trapped floor drain with adjustable horizontal outlet

Ø (mm)	H1 (mm)	H2 (mm)	H3 (mm) min max	Ø (mm)	Codice Ref.	l/s	Note
100	100	95	128 183	50	<b>E7910AI</b>	1,54	Griglia inox / S. Steel grille
150	100	95	128 183	50	<b>E7915AI</b>	1,54	Griglia inox / S. Steel grille
100	100	95	128 183	50	<b>E7910PP</b>	1,70	Griglia PP / PP grille
150	100	95	128 183	50	<b>E7915PP</b>	1,70	Griglia PP / PP grille



Chiusino sifonato PVC (attacco interno)  
PVC trapped floor drain (internal outlet)Chiusino sifonato PVC (attacco esterno)  
PVC trapped floor drain (external outlet)

Materiale: PVC  
Colore: Grigio RAL 7035

Utilizzo: raccogliatore sifonato di acque piovane e acque bianche particolarmente indicato per aree cortilizie, locali pubblici, balconi, terrazzi, cucine industriali, docce collettive in tutti i casi in cui sia necessario garantire una sifonatura.

Campo di applicazione: aree pedonali o soggette a traffico leggero.

Il materiale impiegato (PVC) garantisce un'alta resistenza agli agenti atmosferici, chimici e all'invecchiamento, rendendo questo prodotto particolarmente consigliato per l'installazione in ambienti esterni.

Altre caratteristiche:

- Facile pulizia e ispezionabilità
- Versioni con attacco interno, esterno e orizzontale

Chiusino sifonato PVC (attacco interno)  
PVC trapped floor drain (internal outlet)

Φ (mm)	H (mm)	Ø1 (mm)	Ø2 (mm)	Ø3 (mm)	Codice Ref.	i/s		
						Ø1	Ø2	Ø3
100x100	50	32	40	-	<b>E191004*</b>	0,44	0,60	-
150x150	63	40	50	-	<b>E191504*</b>	0,88	1,25	1,65
200x200	92	63	75	90	<b>E192004*</b>	1,81	2,10	1,65
200x200	92	63	75	100	<b>E192504*</b>	-	-	1,58
250x250	96	-	-	100	<b>E192604*</b>	-	-	-
250x250	96	-	-	110	<b>E192704*</b>	-	-	-
300x300	96	-	-	100	<b>E193004*</b>	-	-	-
300x300	96	-	-	110	<b>E193104*</b>	-	-	-

Chiusino sifonato PVC (attacco esterno)  
PVC trapped floor drain (external outlet)

Φ (mm)	H (mm)	Ø1 (mm)	Ø2 (mm)	Codice Ref.	i/s
					i/s
100x100	50	32	40	<b>0210804</b>	0,89
100x100	50	-	50	<b>0210504</b>	1,0
150x150	55	40	50	<b>0211104</b>	1,07
200x200	65	-	50	<b>0212104</b>	-
200x200	65	63	75	<b>0212204</b>	1,34
200x200	65	-	80	<b>0212304</b>	1,34
200x200	65	75	82	<b>0212604</b>	1,34
200x200	65	90	100	<b>0212404</b>	1,34
200x200	65	100	110	<b>0212504</b>	1,34
250x250	85	-	75	<b>C220704</b>	-
250x250	85	-	110	<b>E220504*</b>	-
250x250	85	-	100	<b>C221004*</b>	1,34
300x300	85	-	75	<b>E222504*</b>	-
300x300	85	-	100	<b>E223004*</b>	-
300x300	85	-	110	<b>E223504*</b>	1,34

\*Flusso conforme alla norma EN 1253-1 par. 8.11

Material: PVC

Colour: Light Grey RAL 7035

Use: to collect rain and waste water. Especially designed for public premises, balconies, industrial kitchens, public lavatories and in all cases a trapping action is required.

Application field: pedestrian and light duty traffic areas.

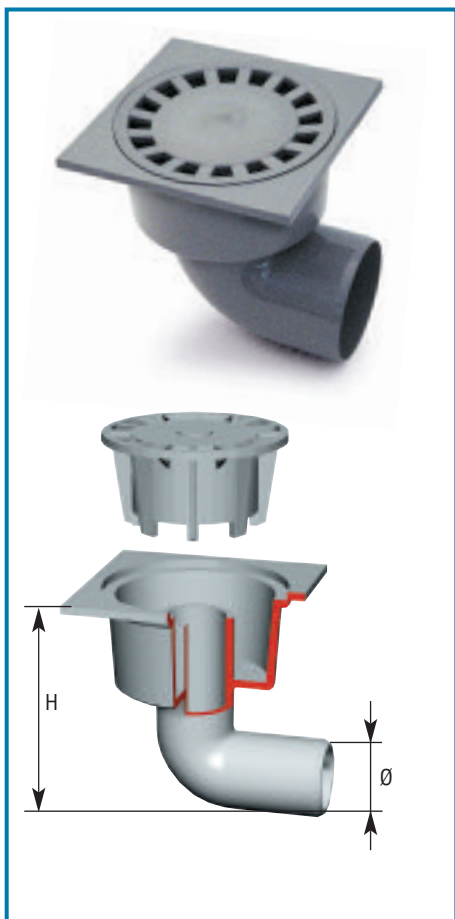
PVC specifications and structure design give this product a great resistance against atmospheric agents and ageing and ensure dimensional stability in time.

Advantages:

- Easy inspection and cleaning
- Internal, external and horizontal outlet versions available

**Chiusino sifonato PVC**  
(attacco orizzontale)

*PVC trapped floor drain*  
(horizontal outlet)



Materiale: PVC  
Colore: Grigio RAL 7035

Material: PVC  
Colour: Light Grey RAL 7035

Φ (mm)	Ø (mm)	H	Codice Ref.
100x100	40	110	<b>EV64104</b>
100x100	50	122	<b>EV95404*</b>
150x150	50	128	<b>EV74204*</b>
200x200	75	180	<b>EV68804*</b>
200x200	80	183	<b>EV74404*</b>
200x200	100	207	<b>EV74604*</b>
200x200	110	220	<b>EV73104*</b>
250x250	80	188	<b>EV74904*</b>
250x250	100	205	<b>EV75104*</b>
300x300	75	180	<b>EV75304*</b>
300x300	80	180	<b>EV75404*</b>
300x300	100	205	<b>EV75604*</b>
300x300	110	225	<b>EV75704*</b>

\*Flusso conforme alla norma EN 1253-1 par. 8.11

**Chiusino sifonato PVC 100**  
(attacco orizzontale)

*PVC trapped Floor drain*  
(horizontal outlet)



Materiale: PVC - Colore: RAL 7035  
Utilizzo: raccogliatore sifonato di acque bianche e di lavaggio particolarmente indicato per locali pubblici, cucine, docce collettive.

Material: PVC  
Colour: Light Grey RAL 7035  
Use: to collect waste water especially designed for public premises, kitchens, public lavatories.

Campo di applicazione: aree pedonali.

Application field: pedestrian areas.

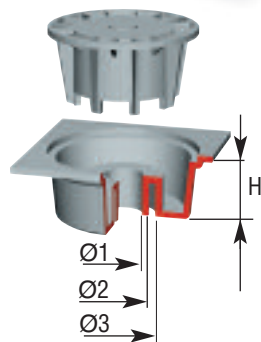
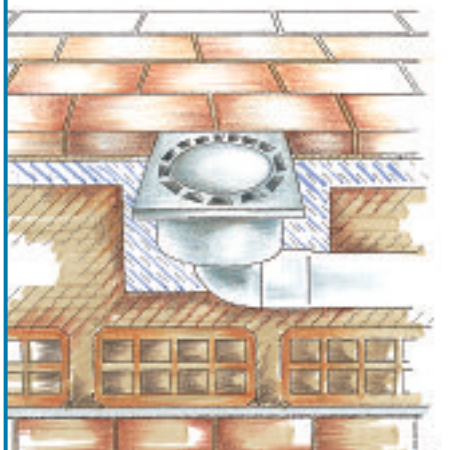
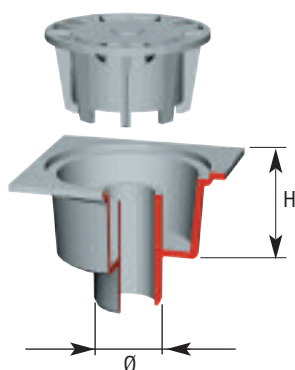
Altre caratteristiche:

Advantages:

- facile pulizia e ispezionabilità (il gruppo sifonante è completamente estraibile)
- l'elemento quadro può ruotare per adattarsi alla geometria del rivestimento.

- Easy cleaning and inspection thanks to the removable grille and trapping device.
- The square components may be rotated to fit floor's geometry.

Φ (mm)	H (mm)	Øi (mm)	Øe (mm)	Codice Ref.
100 x 100	82	32	40	<b>0210304</b>
100 x 100	82	40	-	<b>0210404</b>

Chiusino sifonato PP (attacco interno)  
PP trapped floor drain (internal outlet)Chiusino sifonato PP (attacco esterno)  
PP trapped floor drain (external outlet)

Materiale: PP

Colore : Grigio RAL 7035

Utilizzo: raccogliatore sifonato di acque piovane e acque bianche particolarmente indicato per locali pubblici, balconi, cucine industriali, docce collettive in tutti i casi in cui sia necessario garantire una sifonatura.

Campo di applicazione: aree pedonali o soggette a traffico leggero.

Altre caratteristiche:

- Facile pulizia e ispezionabilità
- Versioni con attacco interno e esterno

Material: Polypropylene

Colour: Grey RAL 7035

Use: to collect rain and waste water. Especially designed for public premises, balconies, industrial kitchens, public lavatories and in all cases a trapping action is required.

Application field: pedestrian and light duty traffic areas.

Advantages:

- Easy inspection and cleaning
- Internal, external outlets versions

**Attacco interno / Internal outlet**

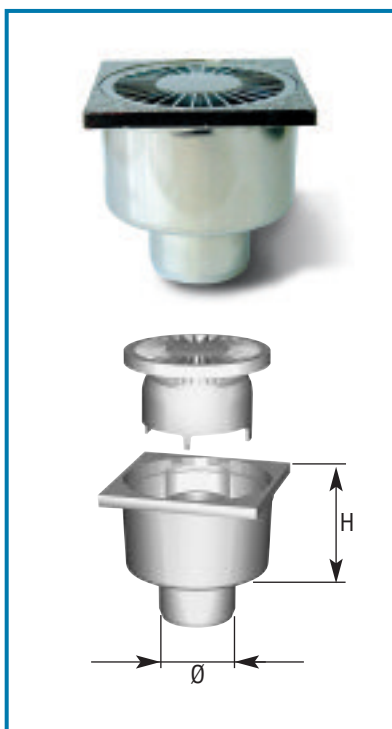
Ø (mm)	H (mm)	Ø1 (mm)	Ø2 (mm)	Ø3 (mm)	Codice Ref.	l/s		
						Ø1	Ø2	Ø3
100x100	50	32	40	-	E195004*	0,44	0,60	-
150x150	63	40	50	-	E195504*	0,88	1,25	0,77
200x200	92	-	80	100	E196004*	-	-	1,58
250x250	85	-	100/110	-	E196204*	-	-	-
315x315	102	-	110/125	-	E196304*	-	-	-

\*Flusso conforme alla norma EN 1253-1 par. 8.11

**Attacco esterno / External outlet**

Ø (mm)	H (mm)	Ø (mm)	Codice Ref.	l/s
100x100	50	40	EP28604	0,89
100x100	50	50	EP95604	1,15
150x150	55	50	EP75804	1,07
200x200	65	50	EP75904	-
200x200	65	75	EP76004	1,34
200x200	65	80	EP75104	1,34
200x200	65	82	EP76204	1,34
200x200	65	100	EP76304	1,34
200x200	65	110	EP76404	1,34
250x250	85	75	EP76504*	1,34
250x250	85	80	EP76604*	1,34
250x250	85	82	EP76704*	1,34
250x250	85	100	EP76804*	1,34
250x250	85	110	EP76904*	1,34
300x300	85	75	EP77004*	1,34
300x300	85	80	EP77104*	1,34
300x300	85	82	EP77204*	1,34
300x300	85	100	EP77304*	1,34
300x300	85	110	EP77404*	1,34

\*Flusso conforme alla norma EN 1253-1 par. 8.11



Materiale: ABS

Colore : Cromato

Utilizzo: raccogliatore sifonato acque bianche particolarmente indicato per locali pubblici, docce collettive in tutti i casi in cui sia necessario garantire una sifonatura.

Campo di applicazione: aree interne e/o pedonali.

La cromatura soddisfa le eventuali esigenze estetiche pur mantenendo le caratteristiche di buona scorrevolezza idraulica tipiche dei materiali plastici.

La campana sifonante può essere facilmente estratta per garantire pulizia e ispezionabilità.

Material: ABS

Colour: Chromium plated

Use: to collect waste water. Especially designed for public premises, lavatories, and in all cases a trapping action is required.

Application field: indoor or walkway areas. The chromium plated material meets with the aesthetical requirements while granting the same water flowability of plastics materials.

Advantages: easy inspection thanks to the removable trapping bell.

Ø (mm)	H (mm)	Ø (mm)	Codice Ref.
100x100	60	40	E2209CR*
100x100	60	50	E2222CR
150x150	60	50	E2233CR
200x200	60	50	E2210CR

\*Flusso conforme alla norma EN 1253-1 par. 8.11

### Chiusino PP sifonato orientabile con griglia

### Adjustable PP trapped floor drain with grille



Chiusino sifonato orientabile  
Standard version

Chiusino sifonato ribassato orientabile  
Low casing version

Materiale: Polipropilene

Colore: Grigio RAL 7035

Utilizzo: raccogliatore sifonato a uscita orizzontale di acque piovane e acque bianche

Campo di applicazione: aree private, pedonali o soggette a traffico leggero

Altre caratteristiche:

- corpo ribassato
- griglia girevole
- ispezionabile
- disponibile con griglia in acciaio inox e in PP 100 x 100 e 150 x 150.

Material: Polypropylene

Colour: Grey RAL 7035

Use: to collect rain and waste water.

Application field: pedestrian or light duty traffic areas.

Advantages:

- low casing
- rotating grille
- easy inspection
- PP plastics or stainless steel grille dims. 100x100 and 150x150 available.

### Chiusino sifonato orientabile / Standard version

Ø (mm)	Ø (mm)	H (mm)	Codice Ref.	Note	↻ l/s
100	40	80	E224004	Griglia PP /PP grille	0,56
100	50	80	E224504	Griglia PP /PP grille	0,60
100	40	80	E2240AI	Griglia inox /S.Steel grille	0,55
100	50	80	E2245AI	Griglia inox /S.Steel grille	0,59

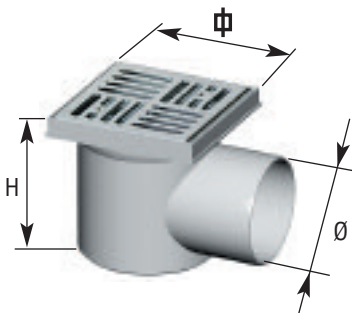
### Chiusino sifonato ribassato orientabile /Low casing version

Ø (mm)	Ø (mm)	H (mm)	Codice Ref.	Note	↻ l/s
150	40	72	E224204	Griglia PP /PP grille	0,56
150	40	72	E2242AI	Griglia inox /Steel grille	0,55
150	50	72	E225004	Griglia PP /PP grille	0,60
150	50	72	E2250AI	Griglia inox /Steel grille	0,59

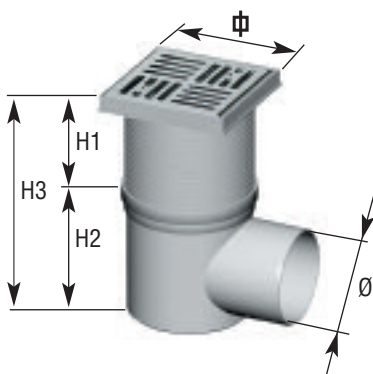
Chiusino ad alto drenaggio  
1 attacco

High capacity trapped floor drain  
1 outlet

Chiusino ad alto drenaggio,  
1 attacco, basso  
*Low outlet version*



Chiusino ad alto drenaggio,  
1 attacco, alto  
*High outlet version*



Materiale: Polipropilene  
Colore: Grigio RAL 7035

Material: Polypropylene  
Colour: Grey RAL 7035

Utilizzo: raccoglitore sifonato di acque piovane e acque bianche particolarmente indicato per aree cortilizie, garages, cantine e in tutti i casi in cui sia necessario garantire un alto drenaggio.

Use: to collect rain or waste water in yards, garages cellars and any areas where a high drainage capacity is required.

Campo di applicazione: aree pedonali o soggette a traffico leggero.

Application field: walkway or light duty traffic areas.

Altre caratteristiche:

- cestello di ispezione e raccolta impurità
- prolunga regolabile in altezza e girevole
- facilmente ispezionabile
- disponibile con griglia in acciaio inox o in PP 150 x 150
- è possibile montare il gruppo antiriflusso per evitare allagamenti.

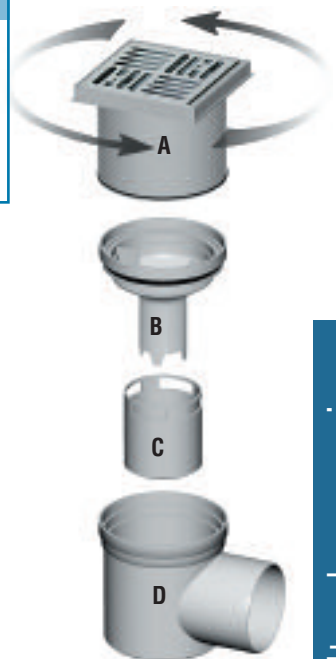
Advantages:

- inspection basket
- 360° adjustable riser
- easy inspection
- available with either PP plastic or stainless steel grille dims 150x150
- an anti-backflow device can be fitted in to prevent back flooding.

Chiusino ad alto drenaggio, 1 attacco, basso  
*Low outlet version*

Φ (mm)	Ø (mm)	H (mm)	Codice Ref.	Note
150	75	168	<b>EBA22AI*</b>	Griglia inox / S. Steel grille
150	110	168	<b>EBA44AI*</b>	Griglia inox / S. Steel grille
150	75	168	<b>EBA11PP*</b>	Griglia PP /PP grille
150	110	168	<b>EBA33PP*</b>	Griglia PP /PP grille

\*Flusso conforme alla norma EN 1253-1 par. 8.11

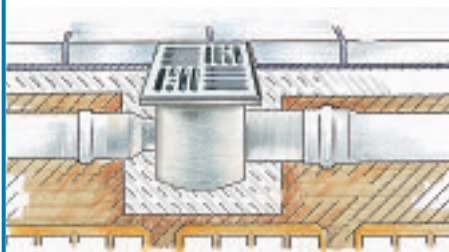
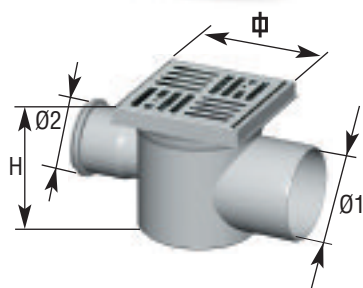


- A** prolunga regolabile 360° adjustable riser
- B** elemento sifonante trapping device
- C** cestello di ispezione inspection basket
- D** corpo casing

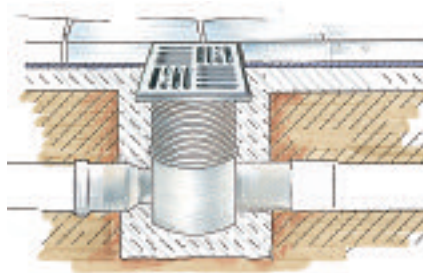
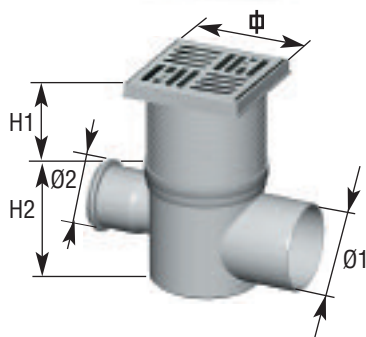
Chiusino ad alto drenaggio, 1 attacco, alto  
*High outlet version*

Φ (mm)	Ø (mm)	H1 (mm)	H2 (mm)	H3 (mm)	Codice Ref.	Note
150	75	90	155	170 245	<b>EAL22AI</b>	Griglia inox /Steel grille
150	110	90	155	170 245	<b>EAL44AI</b>	Griglia inox /Steel grille
150	75	90	155	170 245	<b>EAL11PP</b>	Griglia PP /PP grille
150	110	90	155	170 245	<b>EAL33PP</b>	Griglia PP /PP grille

Chiusino ribassato orientabile  
Low casing version



Chiusino orientabile versione alta  
High casing version



Materiale: Polipropilene  
Colore: Grigio RAL 7035  
Utilizzo:  
collettore sifonato di acque piovane e acque bianche particolarmente indicato per aree cortilizie, garages, cantine e in tutti i casi in cui sia necessario garantire un alto drenaggio.  
Il secondo attacco consente collegamenti in serie

Campo di applicazione:  
aree pedonali o soggette a traffico leggero

- Altre caratteristiche:
- Cestello di ispezione e raccolta impurità
  - La seconda entrata consente collegamenti in serie ad altri collettori
  - Prolunga regolabile in altezza e girevole
  - Facilmente ispezionabile
  - Disponibile con griglia in acciaio inox o in PP 150 x 150
  - È possibile montare il gruppo antiriflusso per evitare allagamenti

Material: Polypropylene  
Colour: Grey RAL 7035  
Use: to collect rain or waste water in yards, garages cellars and in any areas where a high drainage capacity is required. The second outlet allows in-line systems.

Application field:  
pedestrian or light duty traffic areas.

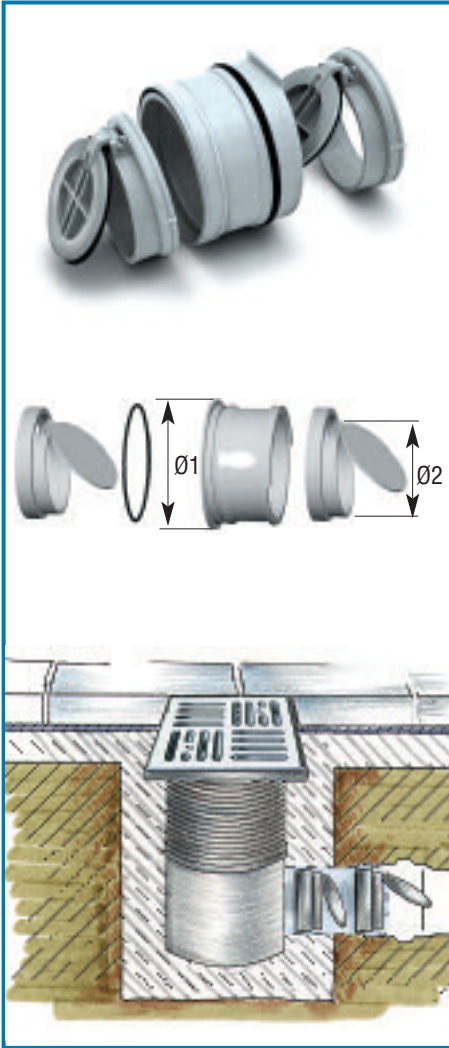
- Advantages:
- Inspection basket
  - The second outlet allows in-line systems
  - 360° adjustable riser
  - Easy inspection
  - Available with either PP plastic or stainless steel grille 150x150
  - an anti-backflow device can be fitted in to prevent back flooding.

Chiusino 2 attacchi ribassato orientabile  
Low casing version

φ (mm)	Ø1 (mm)	Ø2 (mm)	H (mm)	Codice Ref.	Note
150	75	75	168	<b>EBA66AI</b>	Griglia inox / S.Steel grille
150	110	75	168	<b>EBA88AI</b>	Griglia inox / S.Steel grille
150	75	75	168	<b>EBA55PP</b>	Griglia PP /PP grille
150	110	75	168	<b>EBA77PP</b>	Griglia PP /PP grille

Chiusino ad alto drenaggio, 2 attacchi, alto  
High casing version

φ (mm)	Ø1 (mm)	Ø2 (mm)	H1 (mm)	H2 (mm)	H3 (mm) max min	Codice Ref.	Note
150	75	75	90	155	170 245	<b>EAL66AI</b>	Griglia inox /S. Steel grille
150	110	75	90	155	170 245	<b>EAL88AI</b>	Griglia inox /S. Steel grille
150	75	75	90	155	170 245	<b>EAL55PP</b>	Griglia PP /PP grille
150	110	75	90	155	170 245	<b>EAL77PP</b>	Griglia PP /PP grille



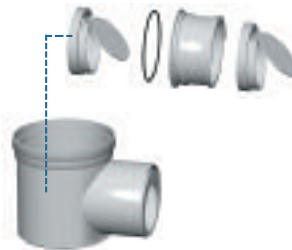
Materiale: Polipropilene  
Colore: RAL 7035

Può essere montato su tutti i chiusini tipo alto drenaggio allo scopo di evitare allagamenti dovuti al riflusso delle acque.

Material: Polypropylene  
Colour: RAL 7035

It may be fit in to high capacity floor drains to prevent back flooding.

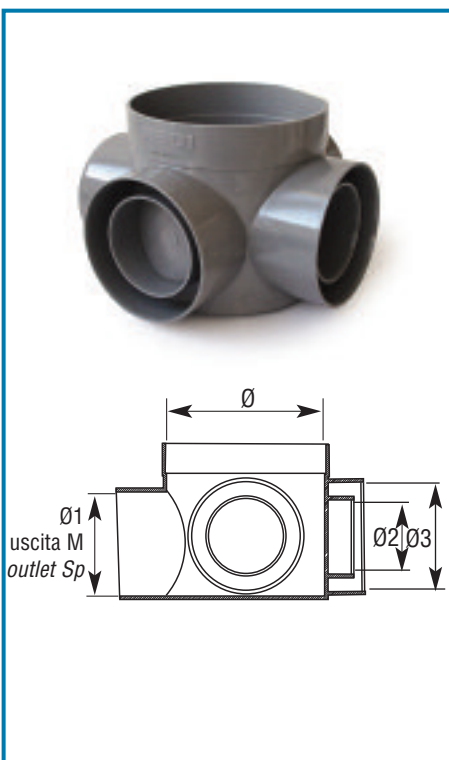
Ø1 (mm)	Ø2 (mm)	Codice Ref.
103	70	<b>EDP1104</b>



esempio di montaggio del gruppo antiriflusso  
how to install the anti-backflow device

### Collettore

### Inspection gully



Materiale: PVC  
Colore: RAL 7037  
Collettore per acque pluviali

Note:  
Ø superiore 160 mm - F  
3 entrate Ø 75/110 mm - F  
1 uscita Ø110 - M

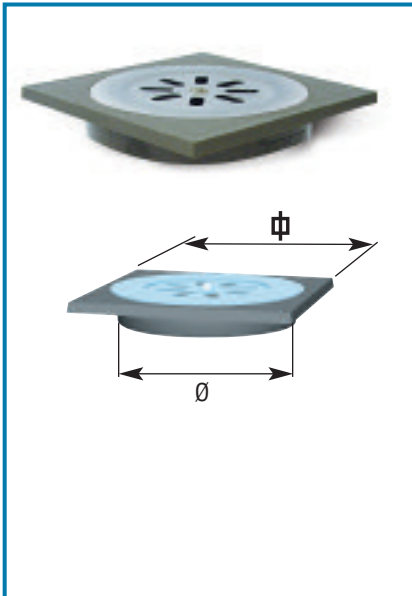
Material: U-PVC  
Colour: Grey Ral 7037

Note:  
upper outlet 160 mm - Socket  
3 blank inlets Ø 75/110 mm - Socket  
1 outlet Ø 110 mm - Spigot

Ø (mm)	Ø1 (mm)	Ø2 (mm)	Ø3 (mm)	Codice Ref.
160	110	75 int	110 est	<b>0961602</b>
F/Sk	M/Sp	F/Sk	F/SK	

Elemento quadro con griglia inox

Square cover with stainless steel grille



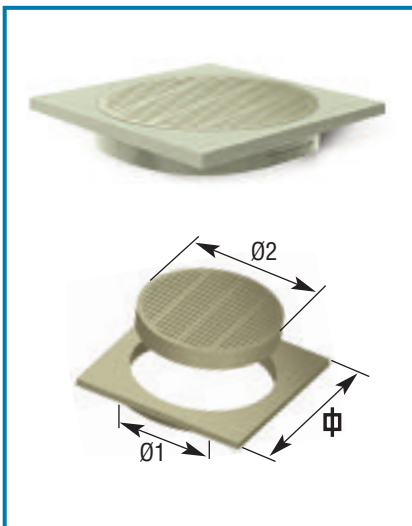
Materiale: PVC (telaio)  
ACCIAIO INOX (griglia)  
Colore: Grigio RAL 7037  
Utilizzo: copertura di collettori acque piovane e acque bianche d.125.  
(Particolarmente indicato per i prodotti 1961202 e 19935F2).  
L'elemento quadro è di facile integrazione in pavimenti piastrellati.  
Campo di applicazione: aree pedonali o soggette a traffico leggero.

Material: PVC (frame)  
Stainless steel (grille)  
Colour: Grey RAL 7037  
Use: to cover waste and rain water manifold diameter 125.  
(Especially designed for item 1961202 and 19935F2).  
It perfectly fits in tiled floors.  
Application field: pedestrian or light duty traffic areas.

Φ (mm)	Ø (mm)	Codice Ref.	Note
150	125	1990802	
200	125	1991002	

Elemento quadro con griglia PVC

Square cover with PVC grille



Materiale: PVC per telaio e griglia  
Utilizzo: copertura di collettori acque piovane e acque bianche d.125.  
(Particolarmente indicato per i prodotti 1961202 e 19935F2).  
L'elemento quadro è di facile integrazione in pavimenti piastrellati.  
Campo di applicazione: aree pedonali o soggette a traffico leggero.

Material: PVC  
Use: to cover waste and rain water manifold diameter 125.  
(Especially designed for item 1961202 and 19935F2).  
It perfectly fits in tiled floors.  
Application field: pedestrian or light duty traffic areas.

Φ (mm)	Ø1 (mm)	Ø2 (mm)	Codice Ref.	Colour
150	125	119	1990702	Sabbia / Sand

Chiusino sifonato per balconi

Trapped balcony outlet



Materiale: PVC  
Colore: Grigio RAL 7037  
Utilizzo: raccogliatore sifonato acque piovane e acque bianche particolarmente indicato per aree cortilizie, locali pubblici, cucine industriali, docce collettive.  
Campo di applicazione: aree pedonali o soggette a traffico leggero.

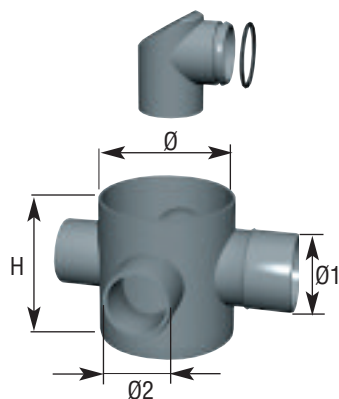
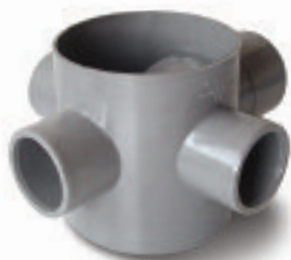
Material: PVC  
Colour: Grey RAL 7037  
Use: to collect rain or waste water. Especially designed for yards, public premises, industrial kitchens, public lavatories.  
Application field: pedestrian or light duty traffic areas.

Altre caratteristiche:  
- campana sifonante estraibile.

Advantages:  
- removable trapping device.

Ø (mm)	Ø1 (mm)	H (mm)	Codice Ref.
125	50	88	19935F2





Materiale: PVC

Colore: Grigio RAL 7037

Utilizzo: raccoglitore multiplo sifonato di acque piovane e acque bianche particolarmente indicato per aree cortilizie, locali pubblici, cucine industriali, docce collettive.

Campo di applicazione: aree pedonali o soggette a traffico leggero.

Altre caratteristiche:

- elemento sifonante estraibile
- attacchi multipli da sfondare
- possibilità di collegamento in serie.

Material: PVC

Colour: Grey RAL 7037

Use: multiple trap for collecting rain and waste water. Especially designed for yards, public premises, industrial kitchens, public lavatories.

Application field: pedestrian or light duty traffic areas.

Advantages:

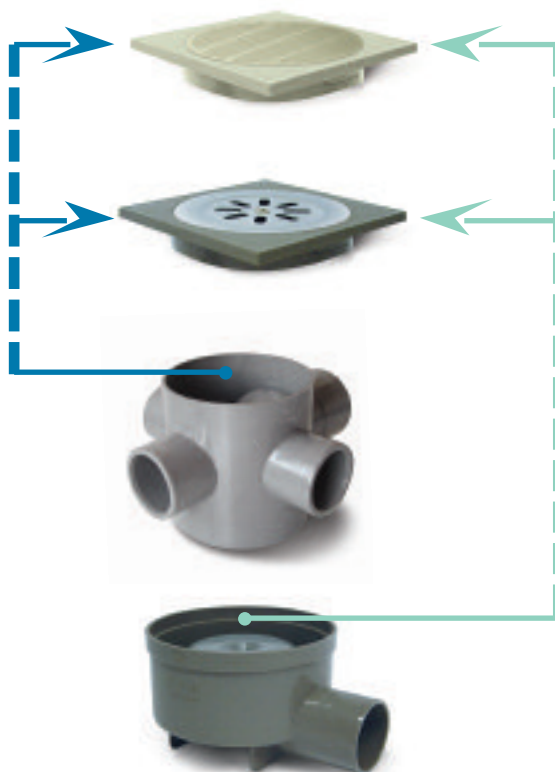
- removable trapping device
- easy-to-open outlet/inlet
- suitable for in line systems.

**Versione ALTA / High version**

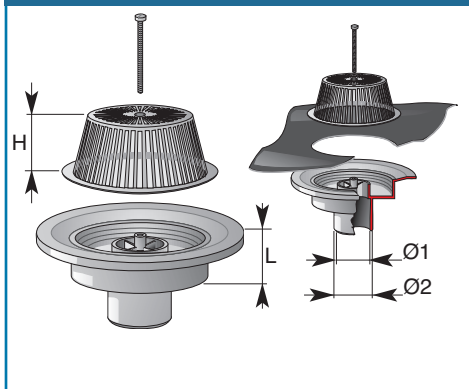
Ø (mm)	Ø1 (mm) M	Ø2 (mm) F	H (mm)	Codice Ref.
125	75 Spt	50 Skt	137	1961202

**Versione BASSA / Low version**

Ø (mm)	Ø1 (mm) M	Ø2 (mm) F	H (mm)	Codice Ref.
125	75 Spt	50 Skt	107	19612B2

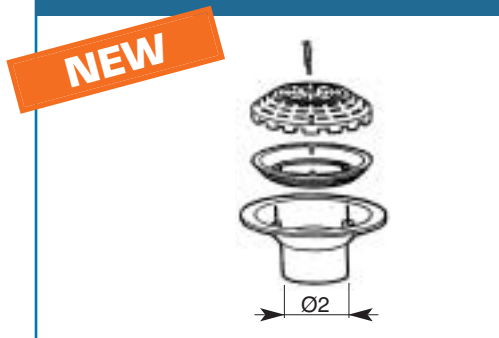


Parafoglie / Trapped Roof Outlet with leaf-guard



Ø1 (mm)	Ø2 (mm)	H (mm)	L (mm)	Codice Ref.	Note
63	75	74	62	<b>1992204</b>	
75	82	74	62	<b>1992304</b>	
-	80	74	62	<b>1992404</b>	
100	110	74	62	<b>1992504</b>	

Chiusino parafoglie PVC / Flat roof outlet



Ø (mm)	Codice Ref.	Note
60÷120	<b>H991604</b>	

Bocchettone di scarico / Outlet union



Ø (mm)	Codice Ref.	Note
80	<b>G400800</b>	
100	<b>G401000</b>	
125	<b>G401200</b>	

Parafoglie universale / Universal leaf-guard



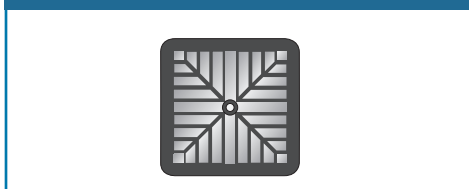
Ø (mm)	Codice Ref.	Note
60÷120	<b>G45600</b>	

Collettore di raccolta / Square hopper




Dim. (mm)	Codice Ref.	Note
Ø110	<b>0076502</b>	Grigio / Grey Ral 7035
Ø110	<b>0076501</b>	Rosso / Red Ral 8023

Griglia per collettore di raccolta / Grille for square hopper




Φ (mm)	Codice Ref.	Note
150	<b>7302800</b>	Nero / Black




Griglia in PP / *PP Grille*

$\Phi$ (mm)	Codice Ref.
145X145	E9915PP
95X95	E9910PP




Base per griglia / *Grille frame*

$\Phi$ (mm)	Codice Ref.
150 x 150	E97BG00
100 x 100	E97BG10




Imbuto sifonante / *Trapping funnel*

$\Phi 1$ (mm)	$\Phi 2$ (mm)	Codice
85	35	E97IM00



Chiusino sifonato ribassato orientabile in PP  
Codice: E225004 - E224204  
*Low casing PP adjustable trapped floor drain. Ref nos.: E225004 - E224204*



Chiusino sifonato orientabile in PP  
Codice: E224004 - E224504  
*PP adjustable trapped floor drain. Ref. nos.: E224004 - E224504*